



TRIPLO W  
Criamos Segurança!

# KIT017

## KIT DE CONTROLO DE ACESSOS

Guia de Instalação  
Manual do Utilizador



## ATENÇÃO:

Leia o manual com atenção antes da instalação e guarde-o para uso futuro.

[www.triplow.pt](http://www.triplow.pt)

# Componentes do Kit



**TW-5X** Leitor de cartões RFID com teclado numérico à prova de água IP66



**9X0P10 R** Trinco eléctrico porta blindada, 12V DC, mão de porta esquerda



**ABK805** Botão de contacto eléctrico de sobrepôr



**TW-12015** Fonte de alimentação à prova de água IP66

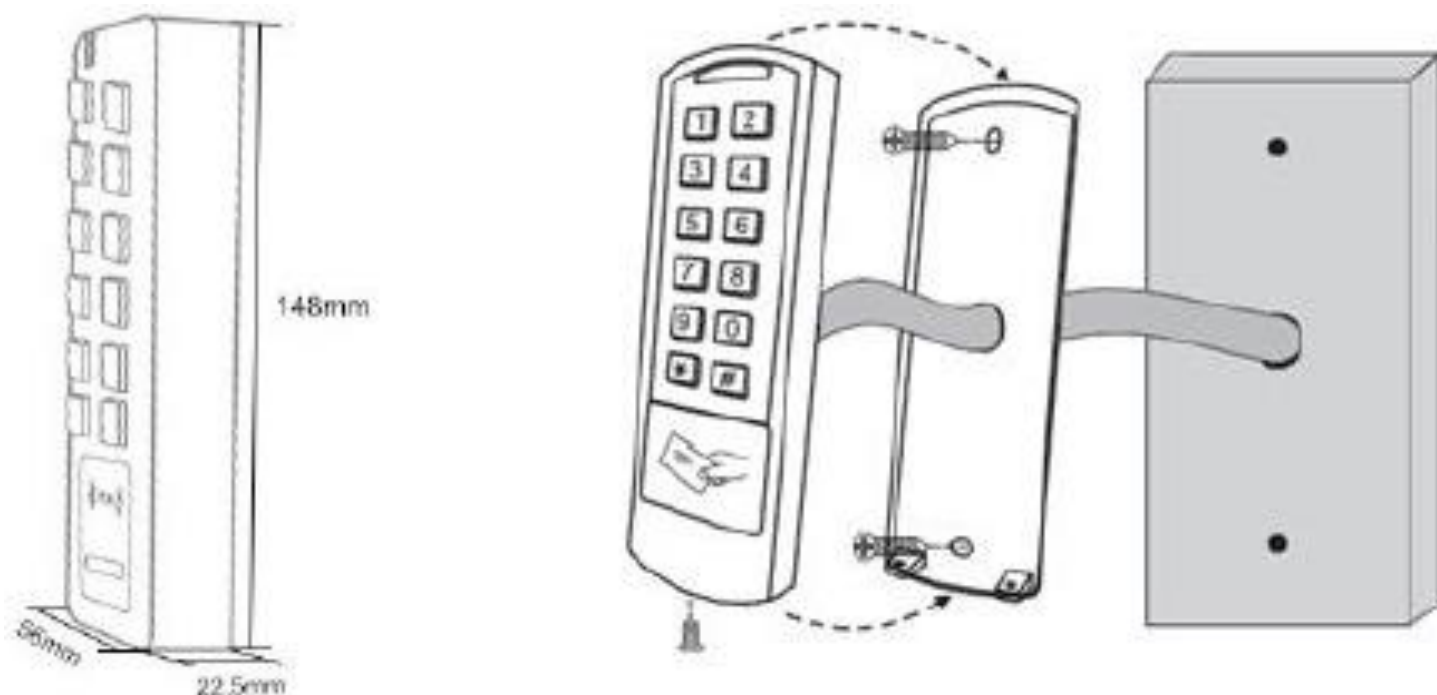


**TAG RFID 01** 5 Tags de proximidade rfid (Oferta)

Inclui cablagem, passadores e 3 cabos ligadores de 3m

# Leitor de cartões RFID com teclado numérico | IP66 | Impermeável TW-5X

## Dimensões



## Especificações Técnicas

COR	Prata
PESO (KG)	150 g
TIPOS DE ABERTURA	Cartão 125KHz e RRFID
ALIMENTAÇÃO	12 ~ 28V AC/DC
CAPACIDADE DE DADOS	600 Utilizadores
TEMPERATURA DE TRABALHO (°C)	-40° ~ +60°
TAMANHO	148 x 56 x 22,5 mm
MODOS DE FUNCIONAMENTO	Standalone, Reader, Toggle, com outro TW-5X

# Configuração e Modo de Funcionamento

## Entrar em modo de programação

Entrar modo de programação	* + (Senha de programação) + # NOTA: Senha de programação predefinida é 123456
Sair modo de programação	Pressionar *

## Modificar senha de programação

Instrução	Código de programação
1. Entrar modo de programação	* 123456 #
2. Modificar senha de programação	0 (Nova senha) # (Repetir nova senha) #
3. Sair modo de programação	*

## Adicionar cartões com atribuição automática de ID

Instrução	Código de programação
1. Entrar modo de programação	* (Senha de programação) #
2. Adicionar cartão (Com ID automático)	1 (Ler cartão) #
3. Sair modo de programação	*

## Adicionar cartão pelo número do cartão

Instrução	Código de programação
1. Entrar modo de programação	* (Senha de programação) #
2. Adicionar cartão pelo número	1 (Número do cartão) #
3. Sair modo de programação	*

## Adicionar cartão com um ID específico

Instrução	Código de programação
1. Entrar modo de programação	* (Senha de programação) #
2. Adicionar Utilizador	1 (ID de 1 a 597) # (Apresentar o cartão) #
3. Sair modo de programação	*

## Adicionar código com atribuição automática de ID

Instrução	Código de programação
1. Entrar modo de programação	* (Senha de programação) #
2. Adicionar Utilizador	1 (código) # (Código 4 a 6 dígitos)
3. Sair modo de programação	*

## Adicionar código com um ID específico

Instrução	Código de programação
1. Entrar modo de programação	* (Senha de programação) #
2. Adicionar Utilizador	1 (ID de 1 a 597) # (código) #
3. Sair modo de programação	*

## Eliminar Utilizadores de Código

Instrução	Código de programação
1. Entrar modo de programação	* (Senha de programação) #
2. Eliminar cartão	2 (código a apagar) #
3. Sair modo de programação	*

## Eliminar código com um ID específico

Instrução	Código de programação
1. Entrar modo de programação	* (Senha de programação) #
2. Eliminar Utilizador	2 (ID do código a apagar) #
3. Sair modo de programação	*

## Eliminar cartão pelo cartão

Instrução	Código de programação
1. Entrar modo de programação	* (Senha de programação) #
2. Eliminar cartão	2 (cartão a eliminar) #
3. Sair modo de programação	*

## Eliminar cartão com um ID específico

Instrução	Código de programação
1. Entrar modo de programação	* (Senha de programação) #
2. Eliminar Utilizador	2 (ID a apagar) #
3. Sair modo de programação	*

## Eliminar cartão pelo número do cartão

Instrução	Código de programação
1. Entrar modo de programação	* (Senha de programação) #
2. Eliminar cartão	2 (Número do cartão) #
3. Sair modo de programação	*

## Eliminar todos cartões e códigos

Instrução	Código de programação
1. Entrar modo de programação	* (Senha de programação) #
2. Eliminar cartão	2 (Senha de programação) #
3. Sair modo de programação	*

## Temporizador

Instrução	Código de programação
1. Entrar modo de programação	* (Senha de programação) #
	Temporizador: 3 (1 a 99 segundos) #
2. Temporizador ou Toggle mode	Toggle mode (Apresentar 1 vez o cartão porta abre, Apresentar novamente o cartão porta fecha): 30 #
3. Sair modo de programação	*

## Modo de acesso

Instrução	Código de programação
1. Entrar modo de programação	* (Senha de programação) #
2. Modo de acesso	- Só Cartão: 40 # - Cartão + Senha: 41 # - Cartão ou Senha: 42 # (definição de fabrica) - Acesso por múltiplos cartões ou códigos (para abrir passar vários cartões ou código): 43 (2~9) #
3. Sair modo de programação	*

## Definições visuais e auditivas

Instrução	Código de programação	
1. Entrar modo de programação	* (Senha de programação) #	
2. Activar/Desactivar som teclas e led superior	Desactivar Som: 70 #	Desactivar Led: 72#
	Activar Som: 71#	Activar Led: 73#
3. Iluminação do teclado	Desactivar: 74 # Activar: 75 #	
3. Sair modo de programação	*	

## Outras funcionalidades

### Modo de acesso Interlock (Dois TW-5X ligados em conjunto)

Instrução	Código de programação	
1. Entrar modo de programação	* (Senha de programação) #	
2. Modo de acesso	Interlock off: 90 #	Interlock ON: 91 #
3. Sair modo de programação	*	

**ATENÇÃO:** É necessário um esquemas de ligações específico para o uso de interlock.

## RESET

1. Desligar a alimentação
2. Unir o fio amarelo com o preto (ou no caso se existir um botão de saída pressionar o botão)
3. Ligar a alimentação (com os fios unidos ou o botão pressionado) até soar 2 bips e o led ficar amarelo
4. No caso de existir cartão de ADD e DELETE adicionar logo de seguida o cartão ADD e de seguida o DELETE (por esta ordem)
5. Led fica vermelho fixo

**ATENÇÃO:** Os dados dos utilizadores não vão ser removidos

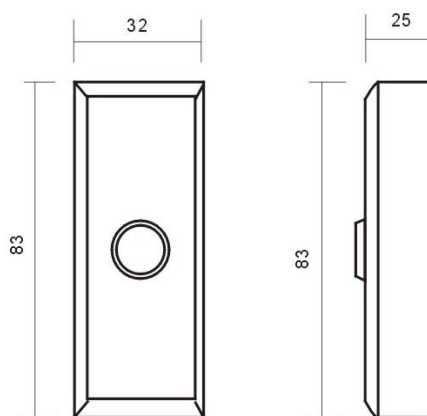


# Botão de saída ABK805

## Especificações Técnicas

- Botão de sobrepor
- Dimensões: 83 x 32 x 25 mm
- Material: Fundição areada e botão metálico cromado
- Contactos de saída: NO/ COM
- Humidade de trabalho: 0 - 95%

## Dimensões

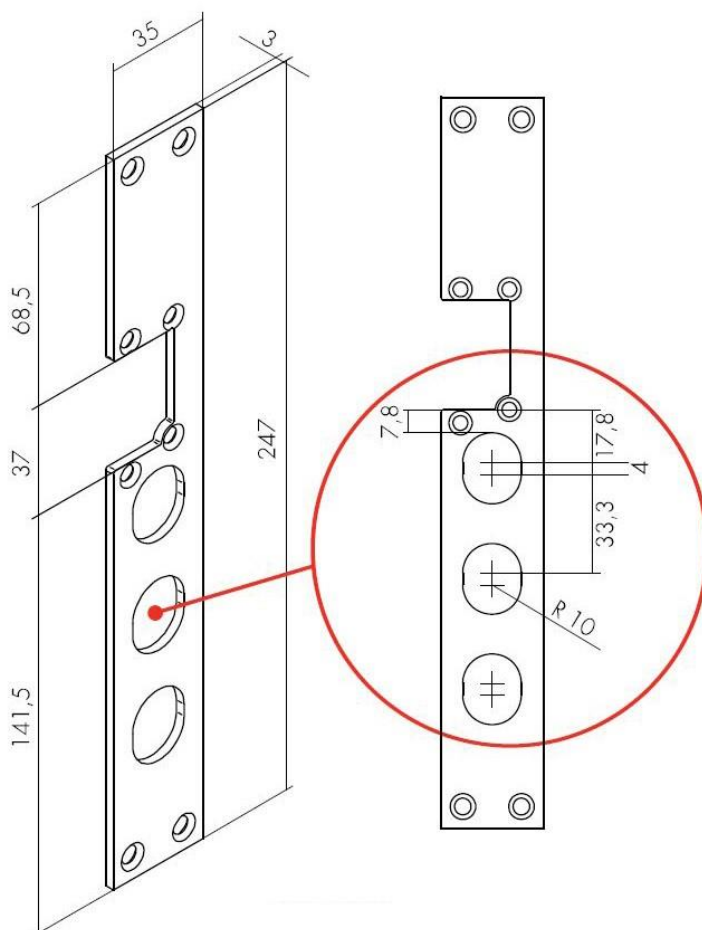


# Trinco eléctrico porta blindada, 12V DC, mão de porta esquerda 9X0P10 R

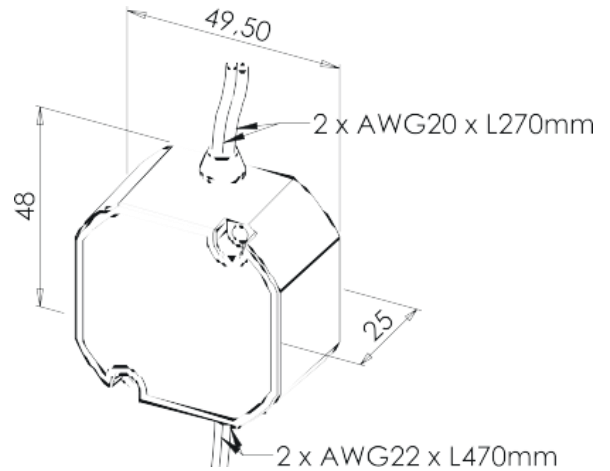
## Especificações Técnicas

- Trinco especialmente criado para PORTA BLINDADA com multitrancas.
- Fail-Secure (Sem alimentação, porta fechada).
- Ajustável de 3mm a 6mm.
- Força de resistência até 7000 N
- Medidas (trinco sem espelho): 88.8 (C) x 23 (L) x 32 (A) mm
- Voltagem: 12 VDC
- Corrente: 230 mA
- De acordo com a normal 2004/108/CE (EN55014)
- Resistência à corrosão UNI ISO 9227
- Temperatura de funcionamento: -15°C a +40°C
- Instalação: Portas de madeira ou de metal

## Dimensões Espelho



# Fonte de alimentação à prova de água TW-12015

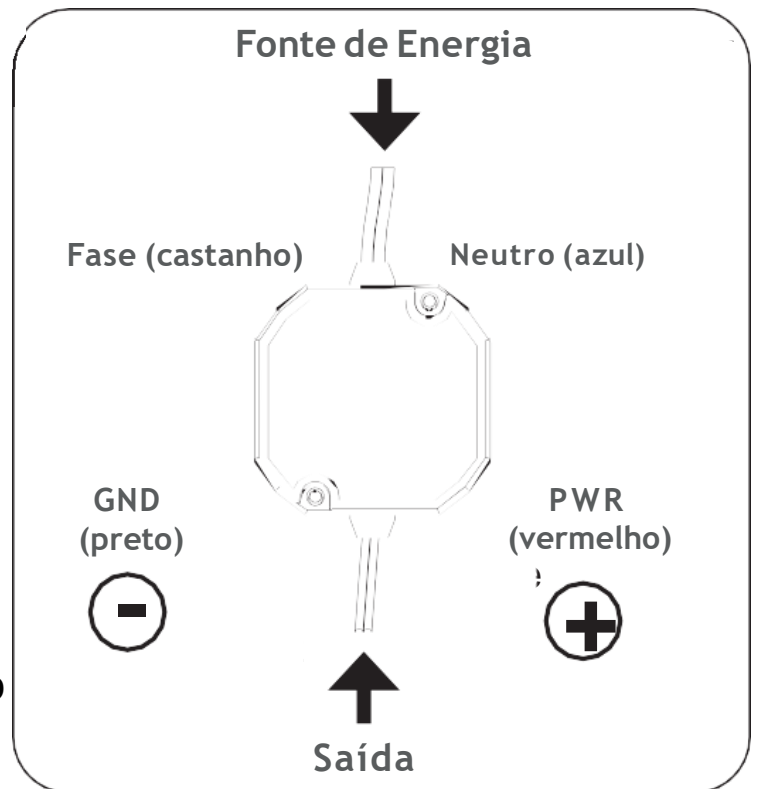


Isolamento: classe II

Protecção CTP contra sobretensões e curto-circuitos

## ESPECIFICAÇÕES TÉCNICAS

- **Dimensões** 48 x 49,50 x 26 mm
- **Peso** 0,12 Kg
- **Voltagem**  
Entrada: 100-240V AC  
Saída: 12V DC
- **Corrente** 1,5 A
- **Potência** 18W
- **Temperatura de Funcionamento** 0°C ~ +45°C
- **Classificação** IP 67



## INSTALAÇÃO

Com caixa de embutir (60mm diâmetro) ou caixa de junção

# Diagrama de Ligações :

220 - 240 VAC

