

Manual de Utilizador

Controlo de acesso por comando remoto ABK 400-2-12

Descrição

O controlo de acesso com comando remoto ABK-400-2-12 está concebido para accionar qualquer tipo de trinco, fechadura ou sistema eléctrico utilizado na abertura de portas. O controlador está formado por duas componentes básicas: (1) Controlador e (2) Emissor (Ver Figura 1 com detalhes)

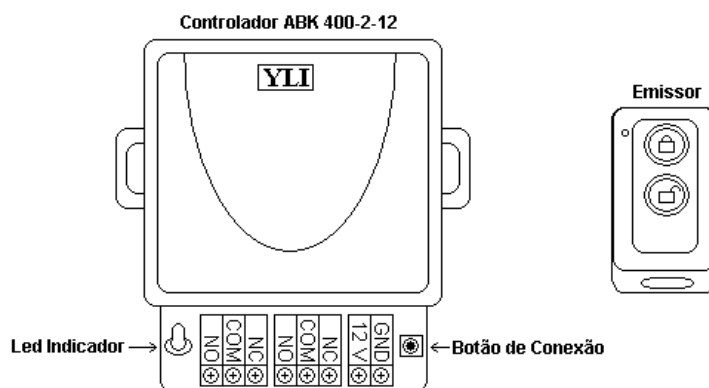


Figura 1. Partes principais do controlador

Principais Vantagens

- O controlador pode ter associados até um máximo de 30 emissores
- Fácil programação dos emissores
- Pode controlar indistintamente a abertura de duas portas utilizando um único controlador.

Especificações técnicas

- Voltagem de entrada: 12 VDC
- Corrente de trabalho: ≤ 12 mA
- Potência de transmissão: 10 Mw
- Frequência de transmissão: 433 MHz
- Distância máxima para leitura do sinal do emissor: 50 m

Conexão do Emissor ao Controlador



Podem-se associar até um máximo de 30 emissores para um mesmo controlador. Os passos a seguir para incorporar um emissor ao controlador são os seguintes:

1. Pressionar o botão de conexão (Quando o botão está pressionado o led indicador se ilumina)
2. Seguidamente pressione uma das teclas do emissor (Depois disto o led indicador pisca 5 vezes seguidas).
Agora o emissor fica reconhecido pelo controlador

O sistema não permite cancelar os emissores de forma independente, todos os emissores são cancelados ao mesmo tempo. Para realizar esta operação basta pressionar o botão de conexão e manter pressionado durante 8 segundos.

Posição dos relés / estado das saídas do controlador

Cada controlador ABK-400-2-12 tem dois relés os quais permitem a manipulação independente de duas portas. Uma utilização adequada destes relés permite uma melhor utilização dos emissores e uma melhor utilização das funcionalidades do controlador (Ver na Figura 2 a posição dos dois relés).

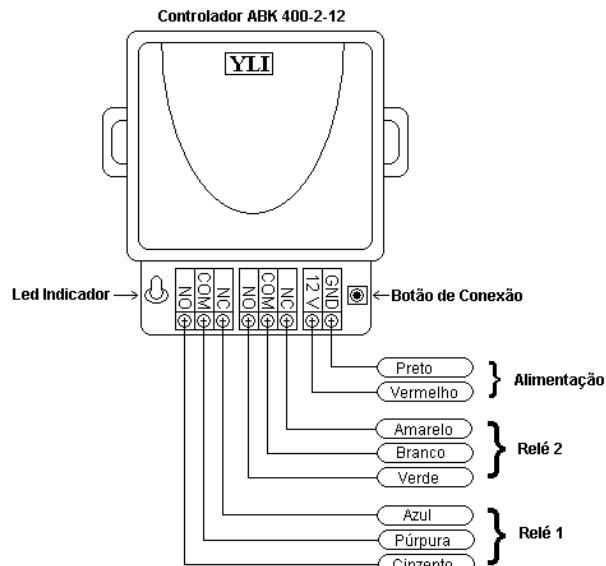


Figura 2. Posição dos dois relés do controlador ABK-400-2-12

Posição das teclas do emissor

Cada Emissor tem duas teclas, as quais funcionam associadas a cada relé. Deve-se ter especial atenção na utilização dos relés e as teclas do emissor. Na Figura 3 mostra-se a função das duas teclas do emissor.





Triplow

ABK 400 -2-12

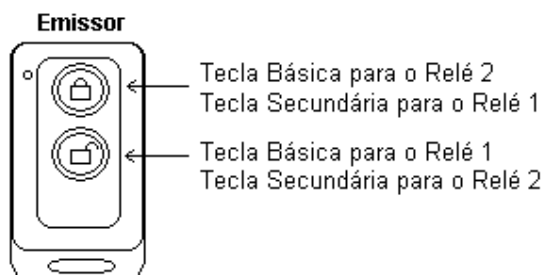


Figura 3. Posição das teclas do emissor

Modos de operação do controlador ABK 400-2-12

Internamente o controlador ABK-400-2-12 dispõe dum switch (comutador) que permite estabelecer três modos de trabalho diferentes. Na Figura 4 apresenta-se a descrição destes três modos de operação.

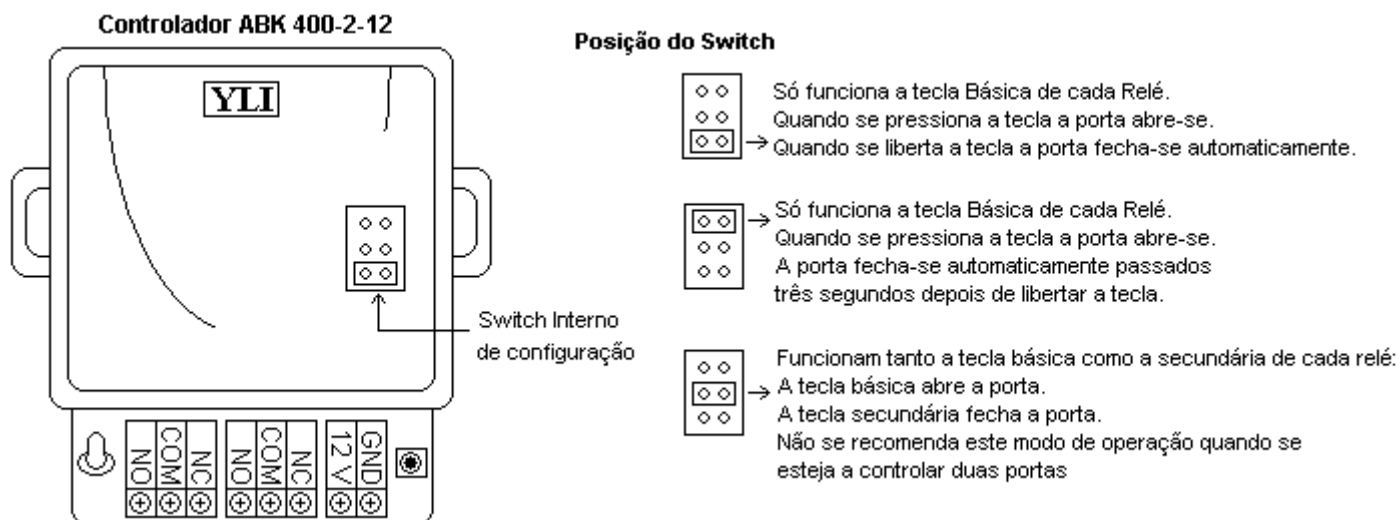


Figura 4. Modos de operação do Controlador de Acesso ABK-400-2-12

Esquemas de ligação do controlador ABK 400-2-12





Triplow

ABK 400-2-12

