



FICHA TÉCNICA

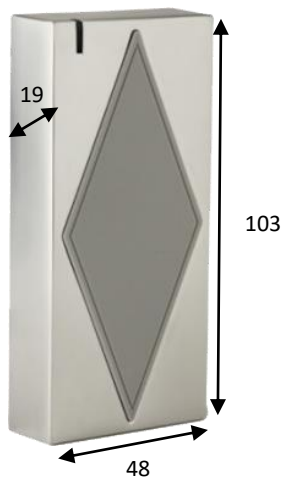
Terminal de cartões RFID



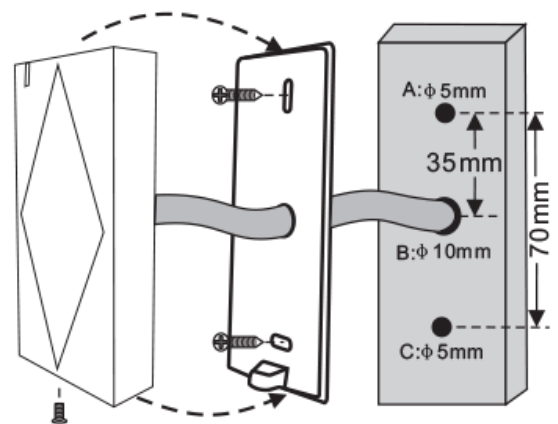
TW-SR5

- Modelo: TW-SR5
- Alimentação: 12V DC
- Consumo em Standby: <125mA
- Saída: 26bits Wiegand
- Distancia de leitura: >3 cm
- Em metal à prova de água, IP66
- Temperatura de trabalho permitida: -40 °C a 60 °C
- Tipo de Cartão: Em 125KHz
- Peso: 260g
- Tamanho: 103 x 48 x 19 mm

Dimensões



Instalação (fixação)

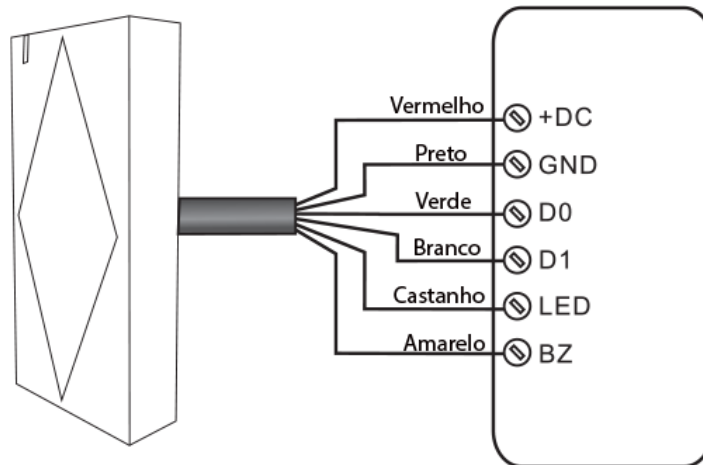


Unidades: mm





Diagrama de Ligações



Garantia

Todos os produtos comercializados pela Triplow W, Lda. possuem garantia de dois anos contra defeitos de fabrico. Todos os equipamentos vendidos são, em caso de avaria, verificados nas nossas instalações e no caso de não serem reparáveis, são substituídos por outros novos, ao abrigo da garantia respectiva.

Para mais informações consulte as nossas condições de venda em:
<http://www.triplow.pt/loja/termos-e-condicoes>

