

PUXADOR CPREG®-4

4 segmentos - 2 ventosas



- Modular, adapta-se a todas as alturas de porta sem cortar
- Conexão Plug & Play
- Transporte e armazenagem facilitados
- Estética inovadora (pontas de acabamento curvas)
- Patentado

Cor standard

Perfil puxador
Côr Alumínio anodizado

Pontas curvas
Lacado RAL 7042

CARACTERÍSTICAS

	12-48V DC		max: 250 mA min: 17,5 mA
	125V AC-2 A 30V DC-2 A		42
	-10 +60 °C		300*

* Forças de retenção máximas teóricas, de acordo com óptimas condições de uma instalação
ATENÇÃO: certificado NF S 61-937 unicamente para as alimentações a 24V DC e 48V DC

CPREG-4/S4AS



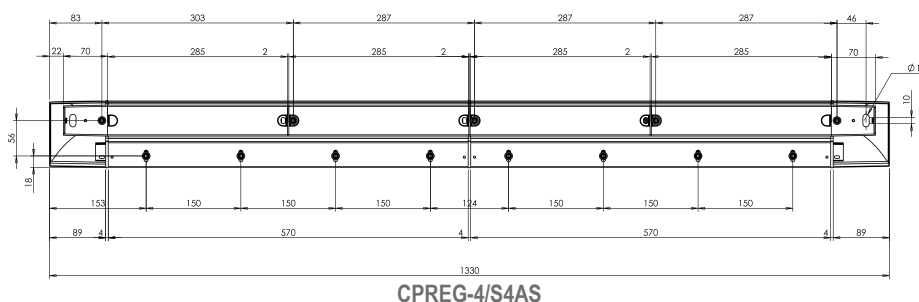
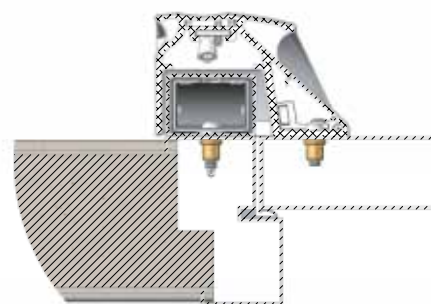
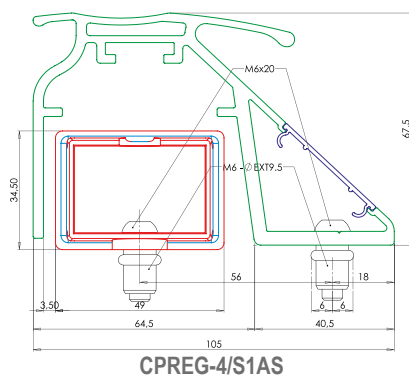
Consumo com porta fechada
de somente 6 W



PV N° SD 15 00 55 - CNPP

Centre national de prévention et de protection (França)

Código artigo	Descrição artigos	Peso em kg	Código aduaneiro
CPREG-4/S4AS	Puxador modular CPREG-4 1330mm AS 2x 300DaN 12-48V DC +CTC	10	83014019



PUXADOR-VENTOSA CPREG®-4 - 4 SEGMENTOS