



FICHA TÉCNICA

Fechadura Electromagnética de embutir

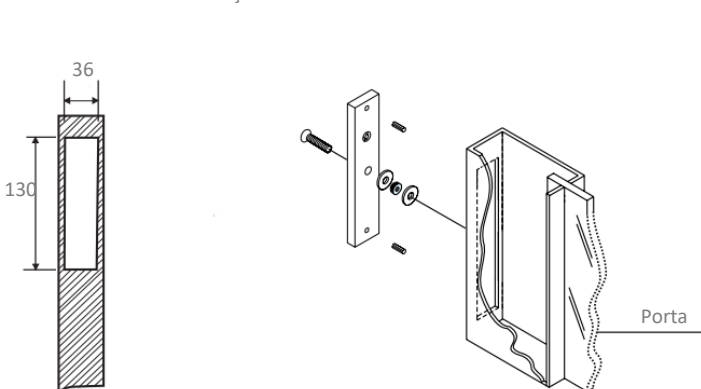


YM-180M-S

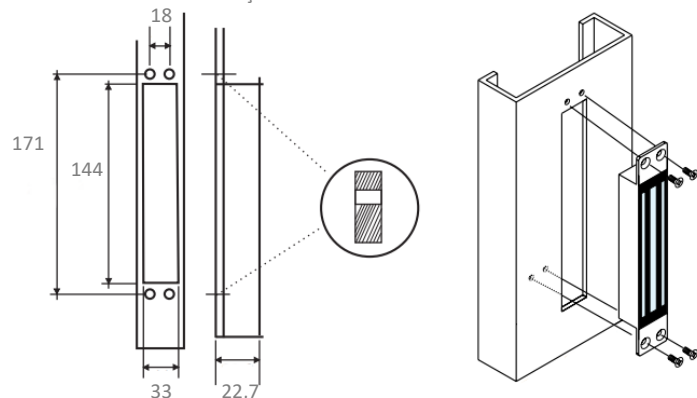
- Modelo: YM-180M-S
- Força de tração: 180kg.
- Alimentação: 12/24V DC.
- Temperatura de trabalho: -10 ~ +55°C (14-131F)
- Acabamento em alumínio anodizado.
- Fail Safe (abre por corte de energia).
- Sinal de saída de porta aberta/fechada
- Adequado para todo tipo de portas.
- Peso: 1,2kg
- Dimensões: 190x32,5x22,5 mm

Instalação

Fixação da Placa metálica



Fixação do Electroíman

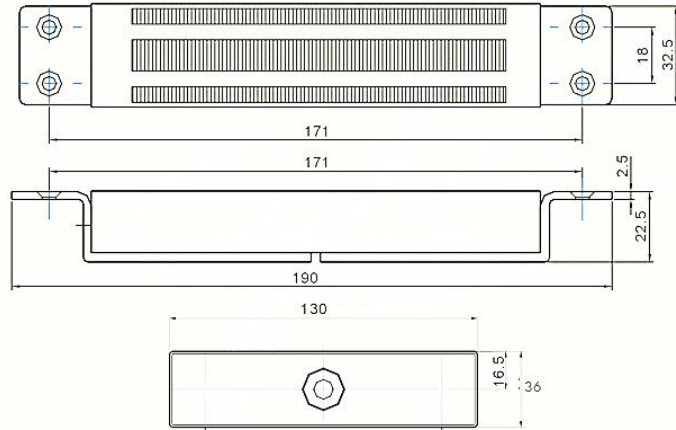




Triplow W



Dimensões



Esquema de Ligações

