



**TRIPLO W**  
Criamos Segurança!

# EM-500

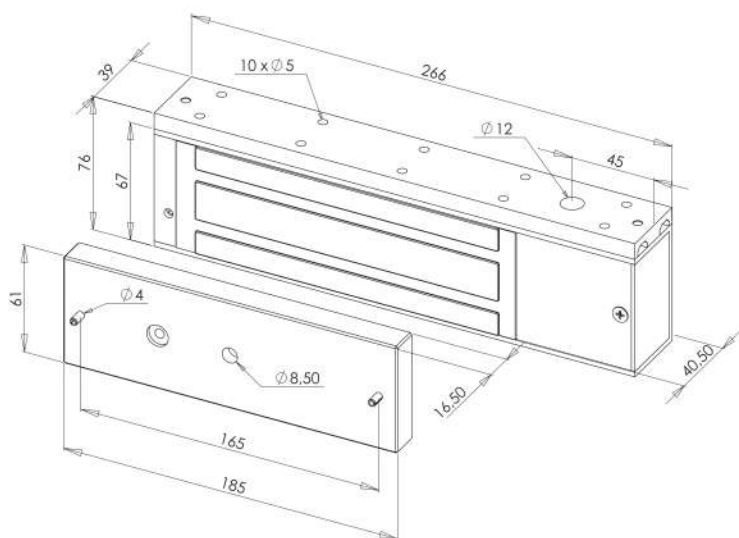
ELECTROÍMAN 500KG COM SINAL DE ESTADO



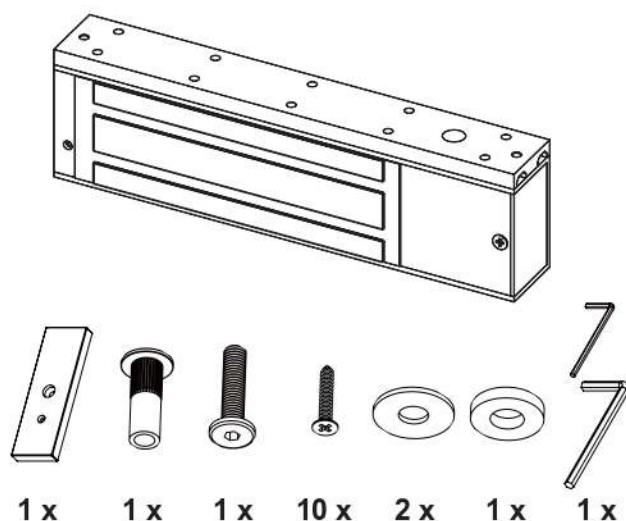
## ESPECIFICAÇÕES TÉCNICAS

Dimensões (mm)	266 x 40.5 x 76
Peso (Kg)	5 Kg
Força (DaN)	500 DaN
Alimentação	12V DC 460mA / 24V DC 230mA
Consumo máximo (W)	6 W
Temperatura de Trabalho (°C)	-10 + 55° C

## DIMENSÕES

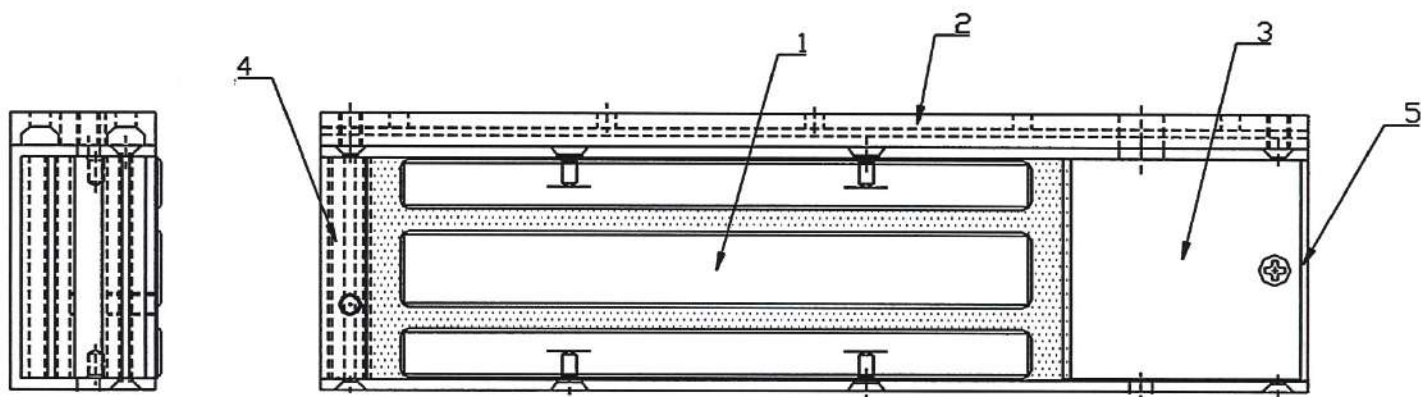
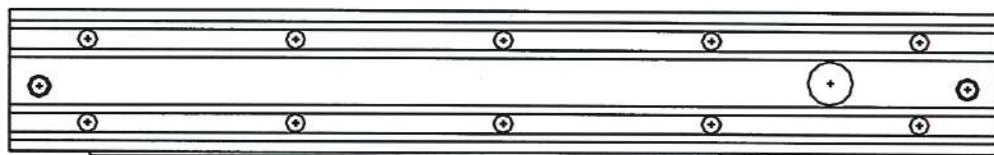


## COMPONENTES

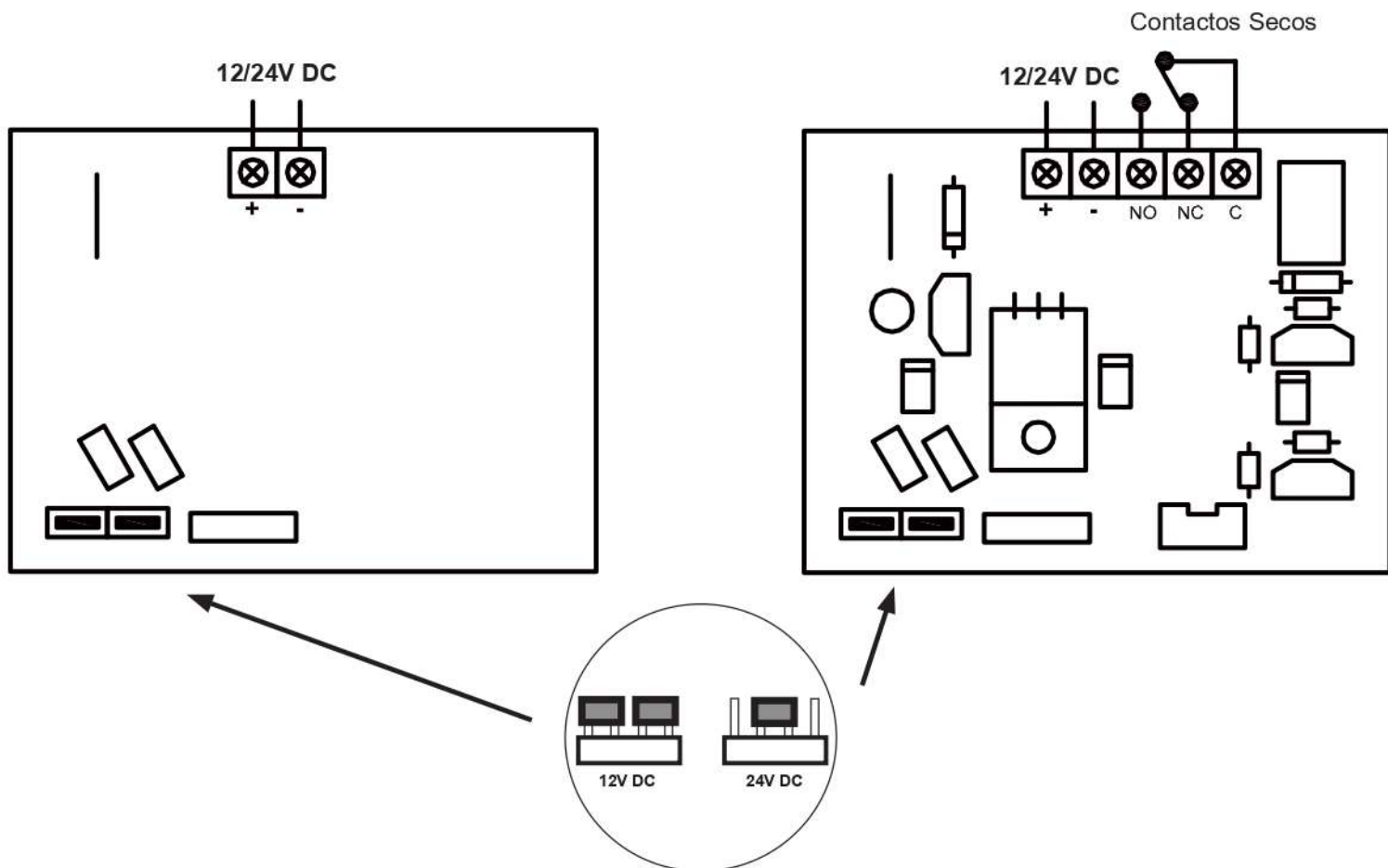


# COMPONENTES

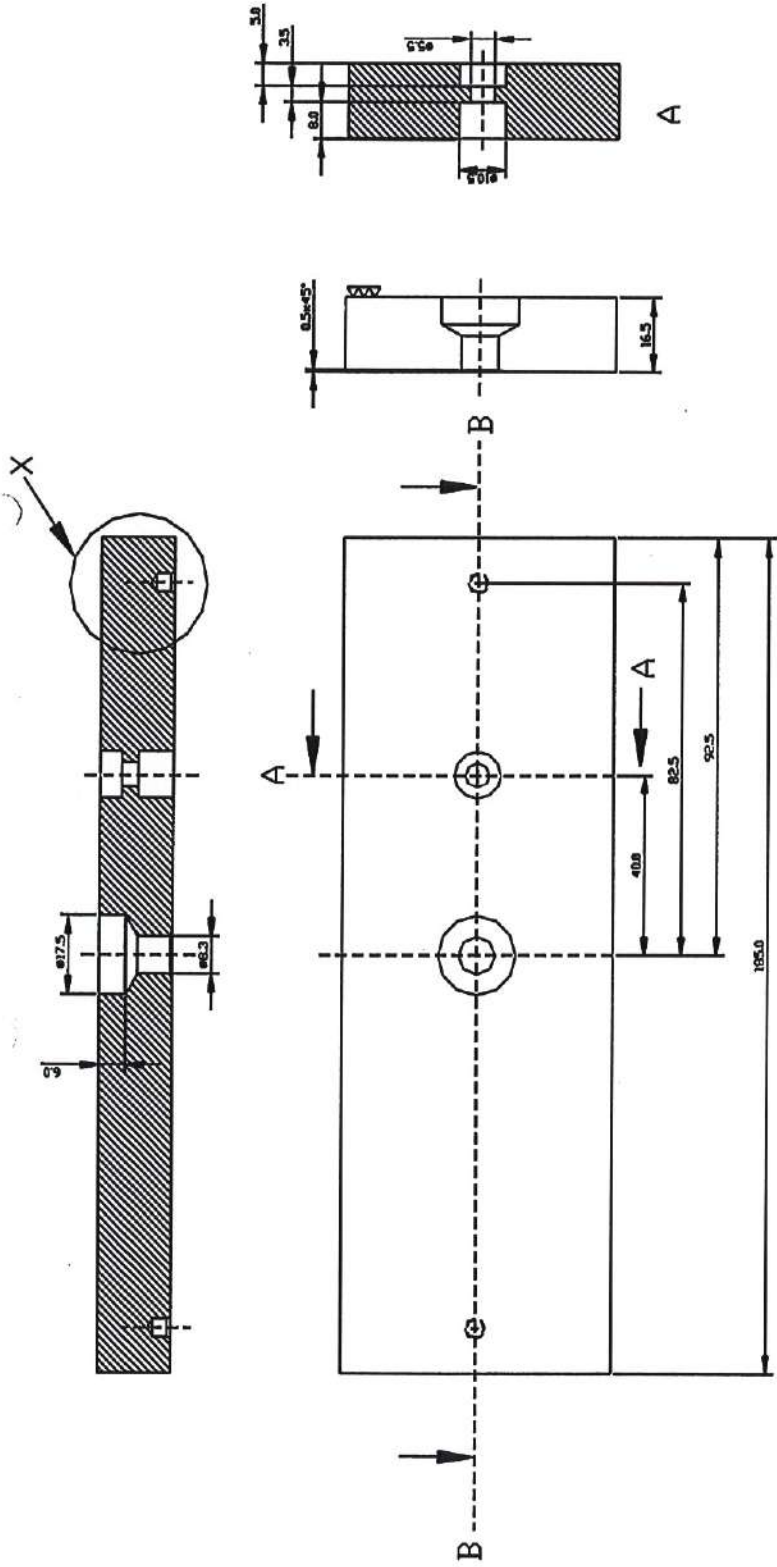
1. Barras magnéticas
2. Placa de fixação
3. Tampa protectora
4. Tampa lateral direita
5. Tampa lateral esquerda



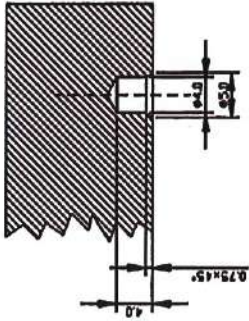
# ESQUEMA ELÉCTRICO



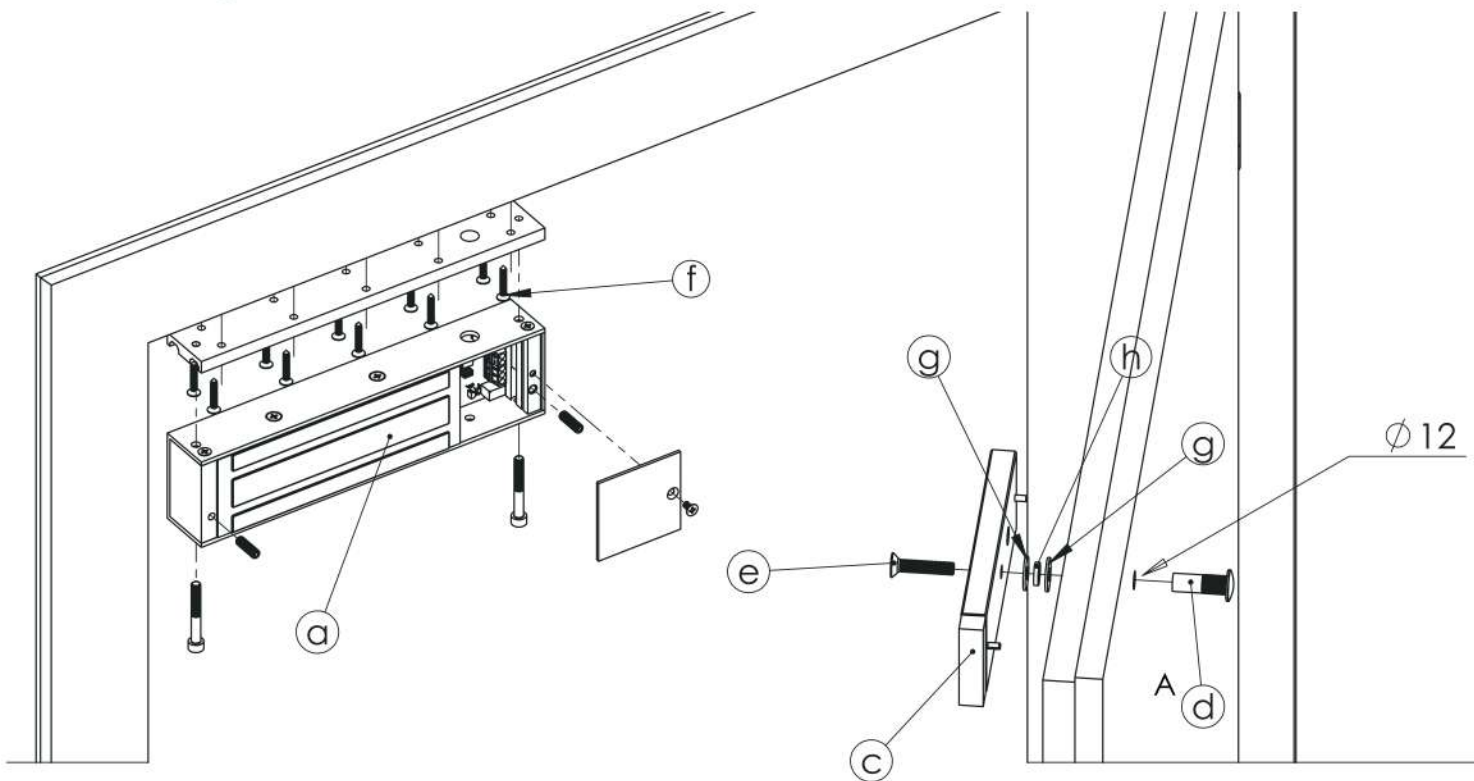
# FOLHA MODELO DE FURAÇÃO



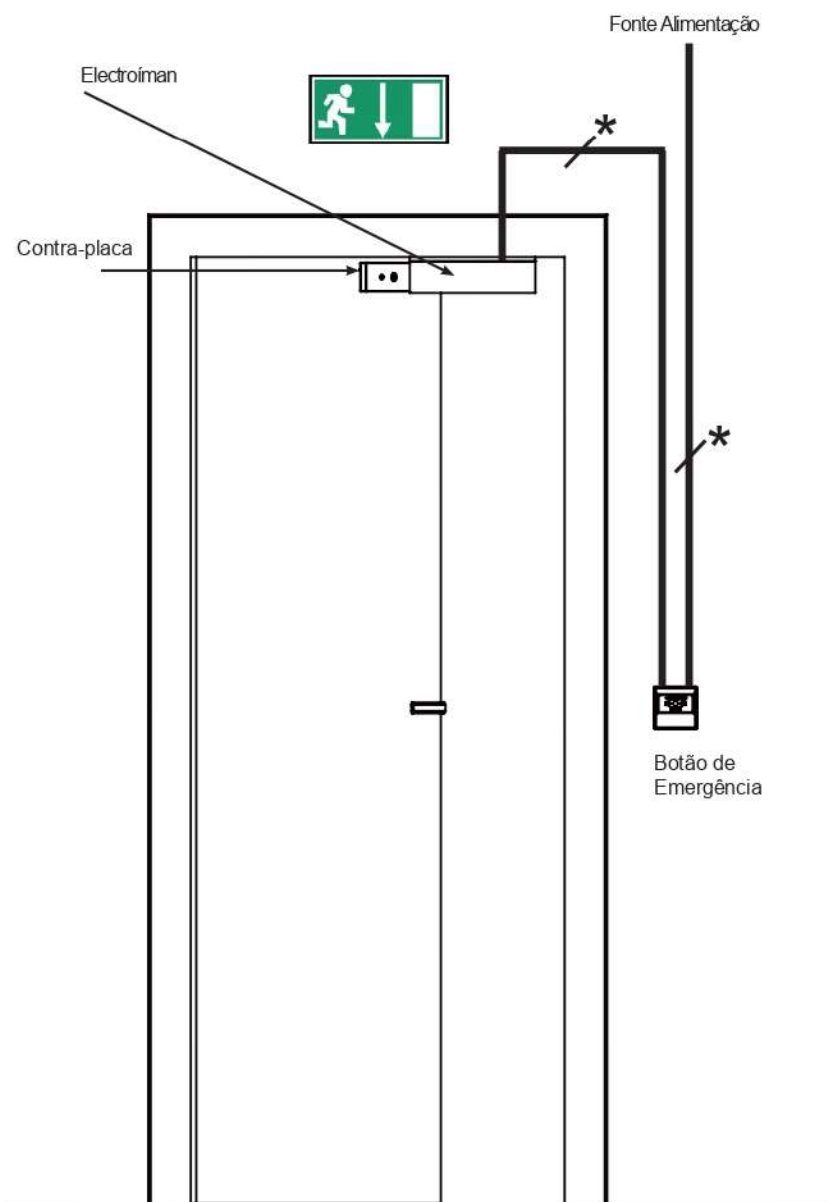
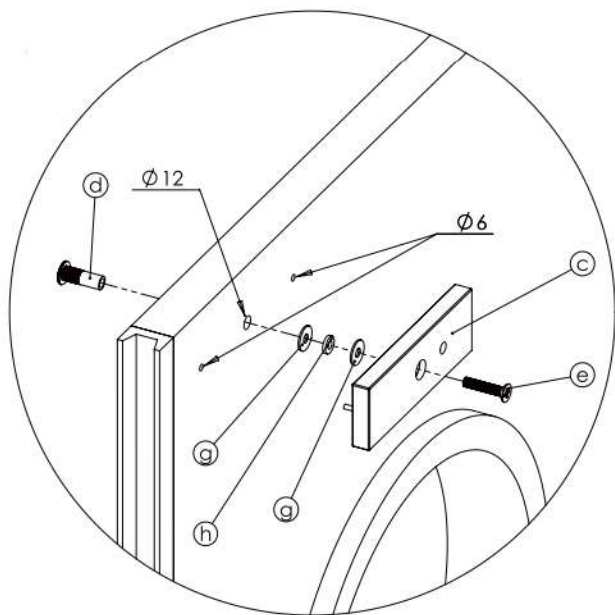
M1:2



# INSTALAÇÃO



Inserir o anel de borracha entre as anilhas de metal.  
 Não apertar em demasia, a contra-placa deverá estar ligeiramente solta.



Exemplo de instalação de electroíman  
 para porta de saída de emergência  
 COM CALL BUTTON