

TW 230

Fechadura Electromecânica para Portas Deslizantes



TRIPLO W
Criamos Segurança!



Especificações

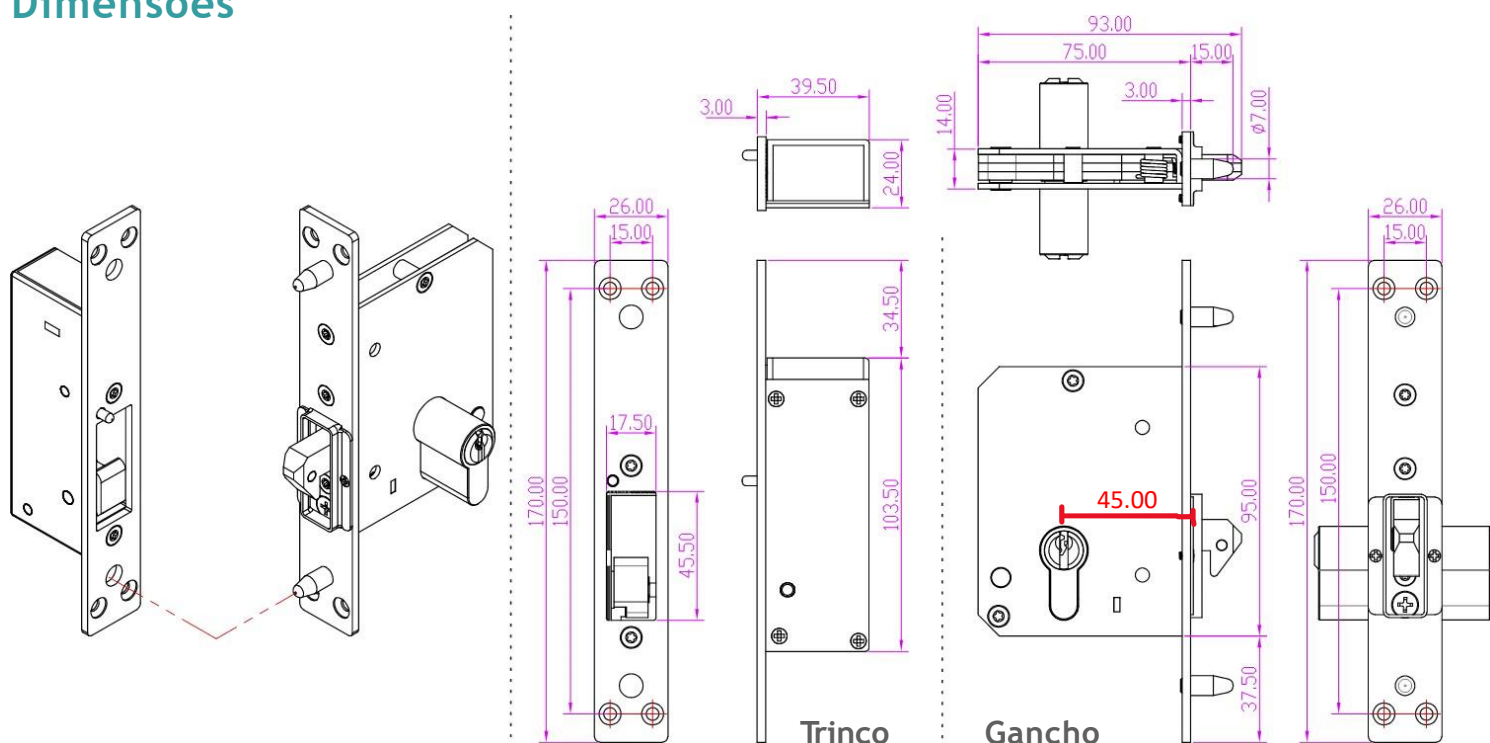
Dimensões (mm)	(Trinco) 170 x 26x 39.5 (Gancho) 170 x 26x 93
Material	Aço Inoxidável Su304
Voltagem	DC12V
Corrente	NO 240mA / NC 200mA
Sinal	NO/NC/COM
Força Retenção	800Kg
Protecção IP	IP65
Temperatura	-20 °C ~ +60 °C
Humidade	0-95%
Peso	1.5kg



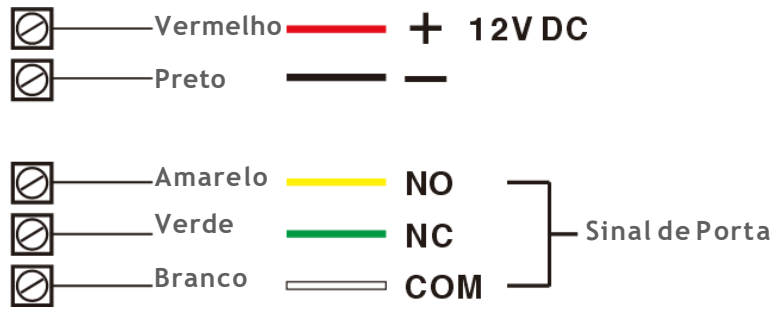
Características

- Cilindro europeu, (ligação eléctrica e mecânica)
- Função anti-vandalismo com protector em aço inoxidável
- Protecção IP65 permite utilização no exterior e interior
- Duração de mais de 500,000 ciclos

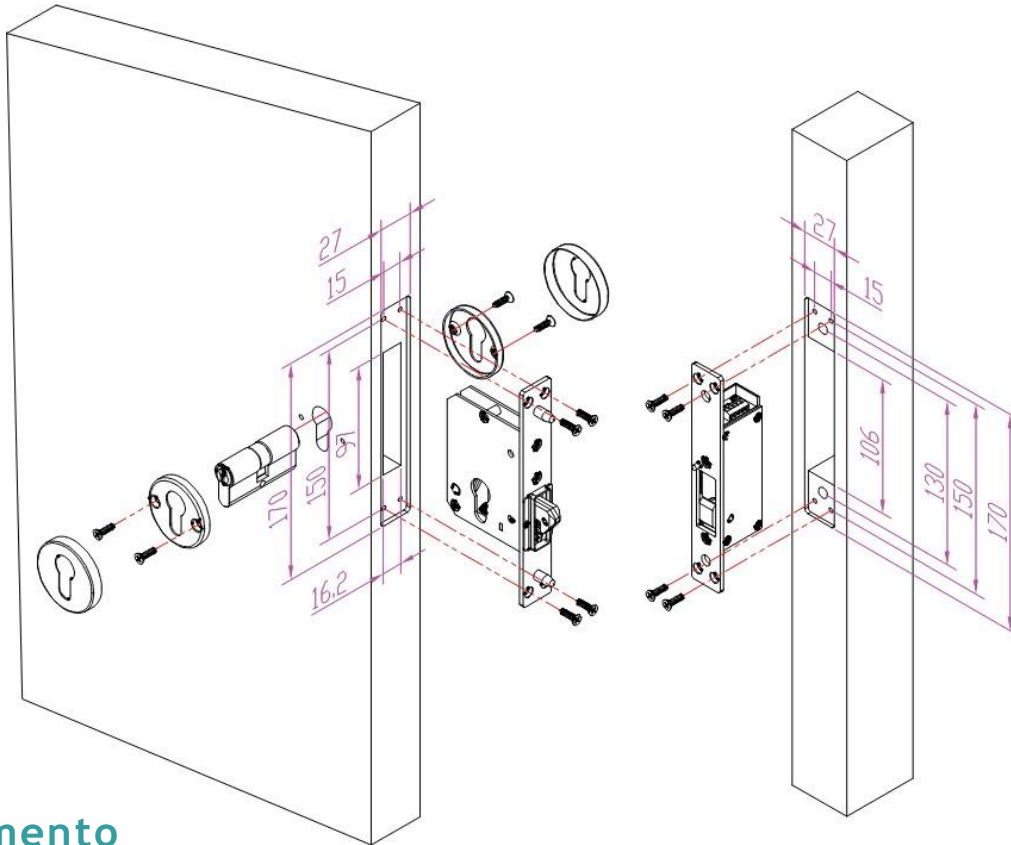
Dimensões



Ligações Eléctricas



Montagem



Funcionamento

