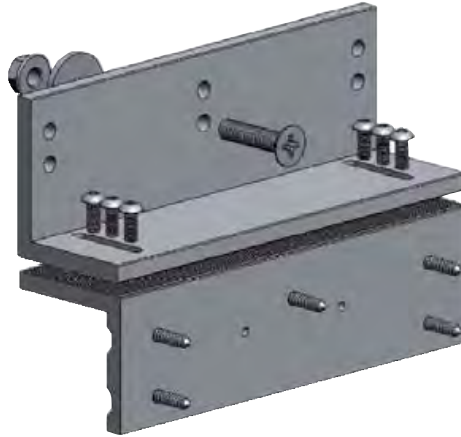





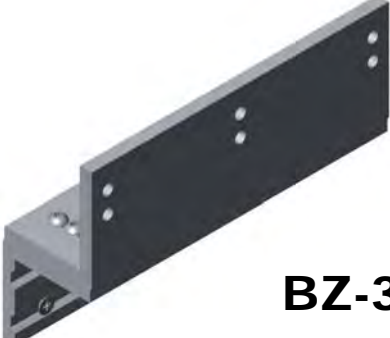


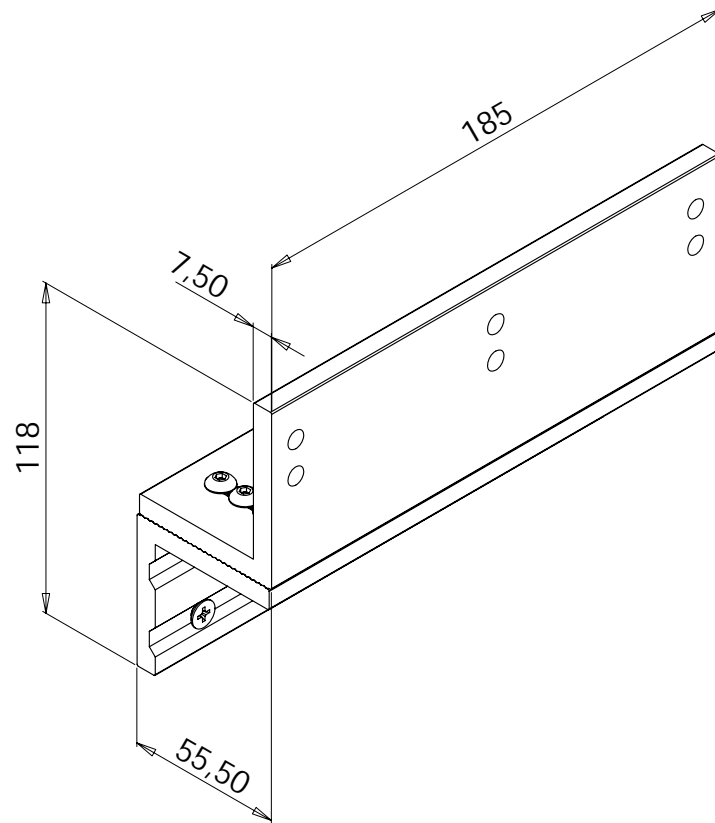
BZ-300-S

Esquadro de fixação em Z para electroiman EM-300-S



		ISO 7380 M5 x 12	DIN 7982 ST 4,8 x 25	ISO 4161 M8	ISO 7046 M8 x 35	WASHER ISO 7094-8
Kit Composto por: Kit composed of: Verpackungsinhalt: Kit samenstelling:						
 BZ-300-S	1 x	6x	5 x	1 x	1 x	1 x

Dimensões



Instalação

