



TRIPLO W
Criamos Segurança!

Guia de Instalação
Manual do Utilizador

TW-C10

Cilindro Electrónico com
gestão remota por APP

iOS



ATENÇÃO:

Leia o manual com atenção antes da instalação e guarde-o para uso futuro.

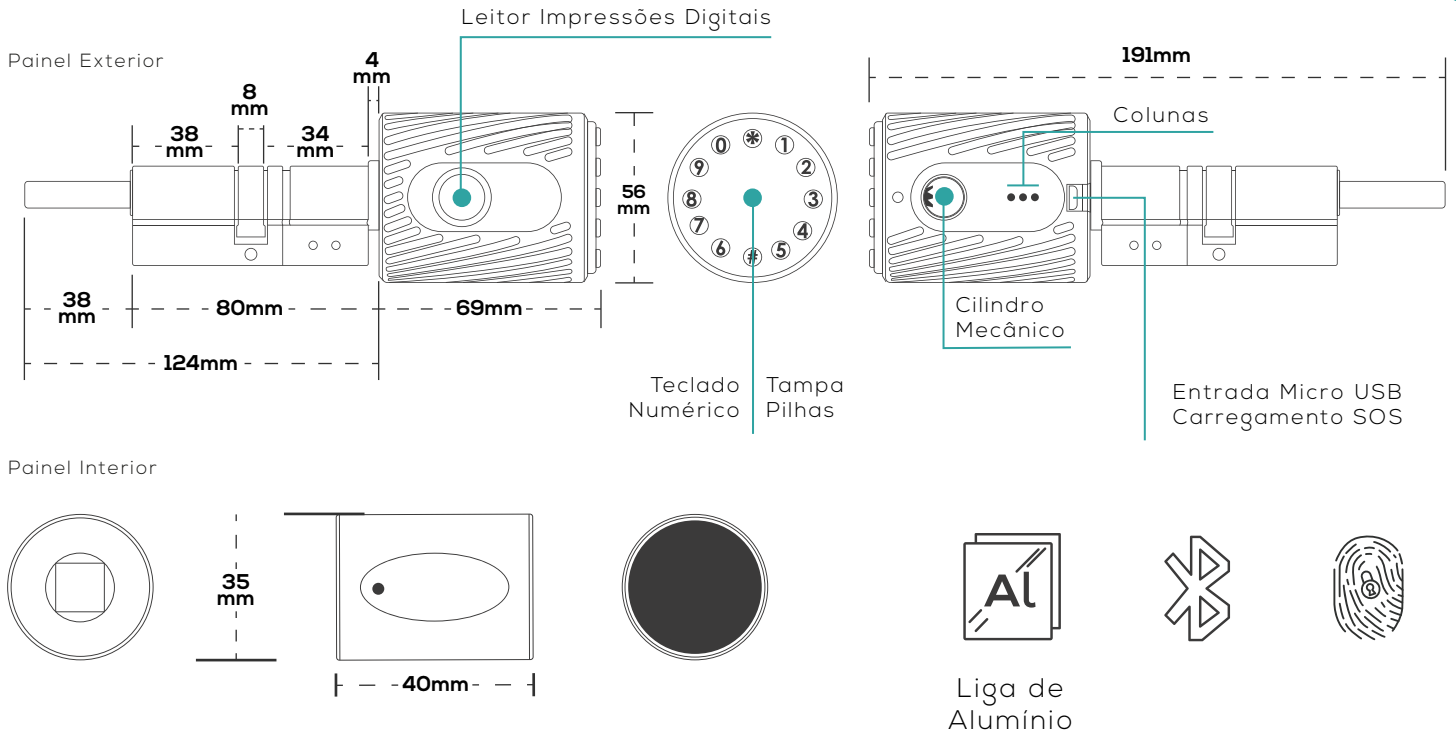
Guarde as chaves mecânicas num local seguro para, em caso de avaria ou emergência, poder abrir a porta mecanicamente.

Tenha atenção ao nível de bateria para poder efectuar a substituição das pilhas atempadamente.

www.triplow.pt

Dimensões

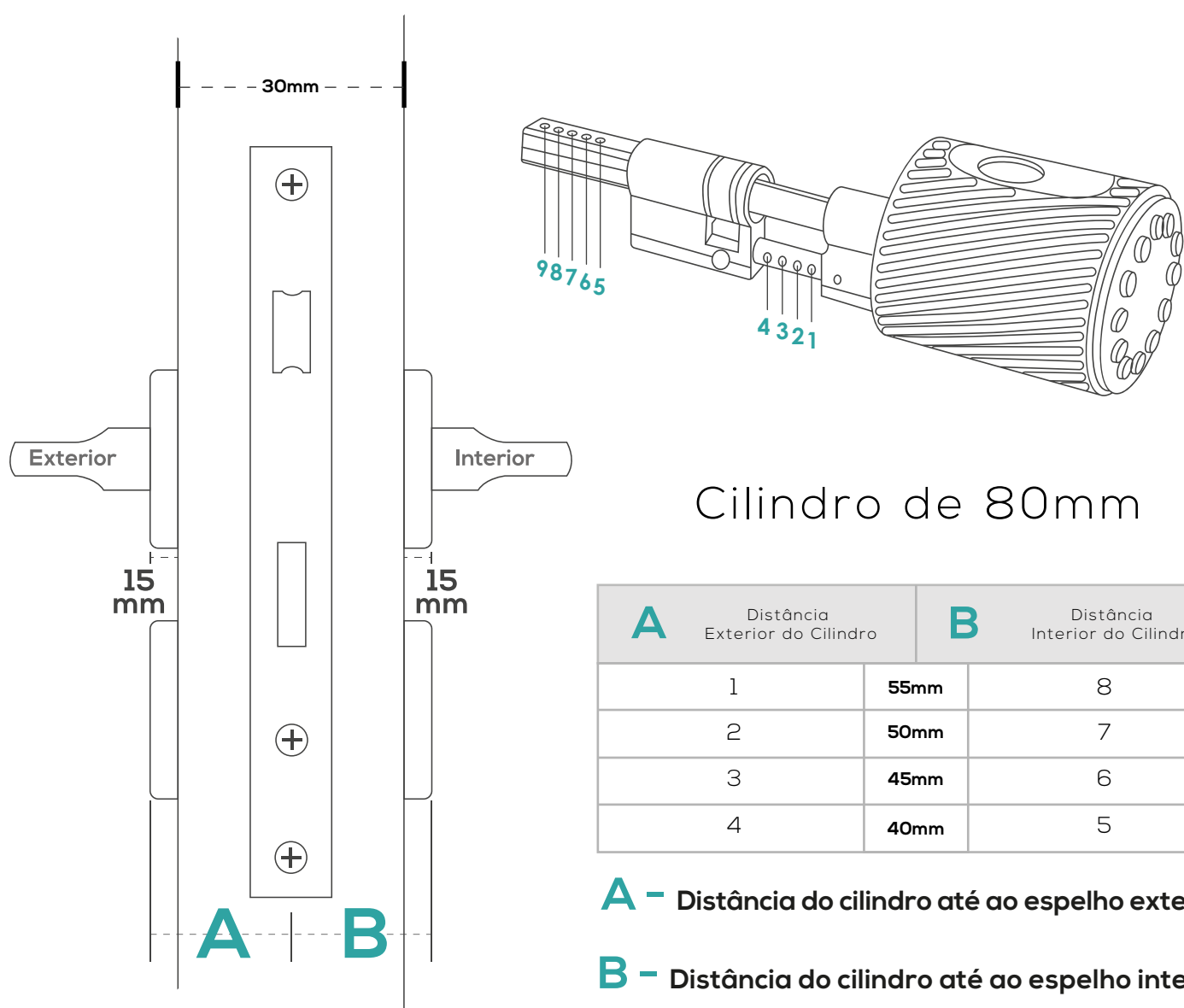
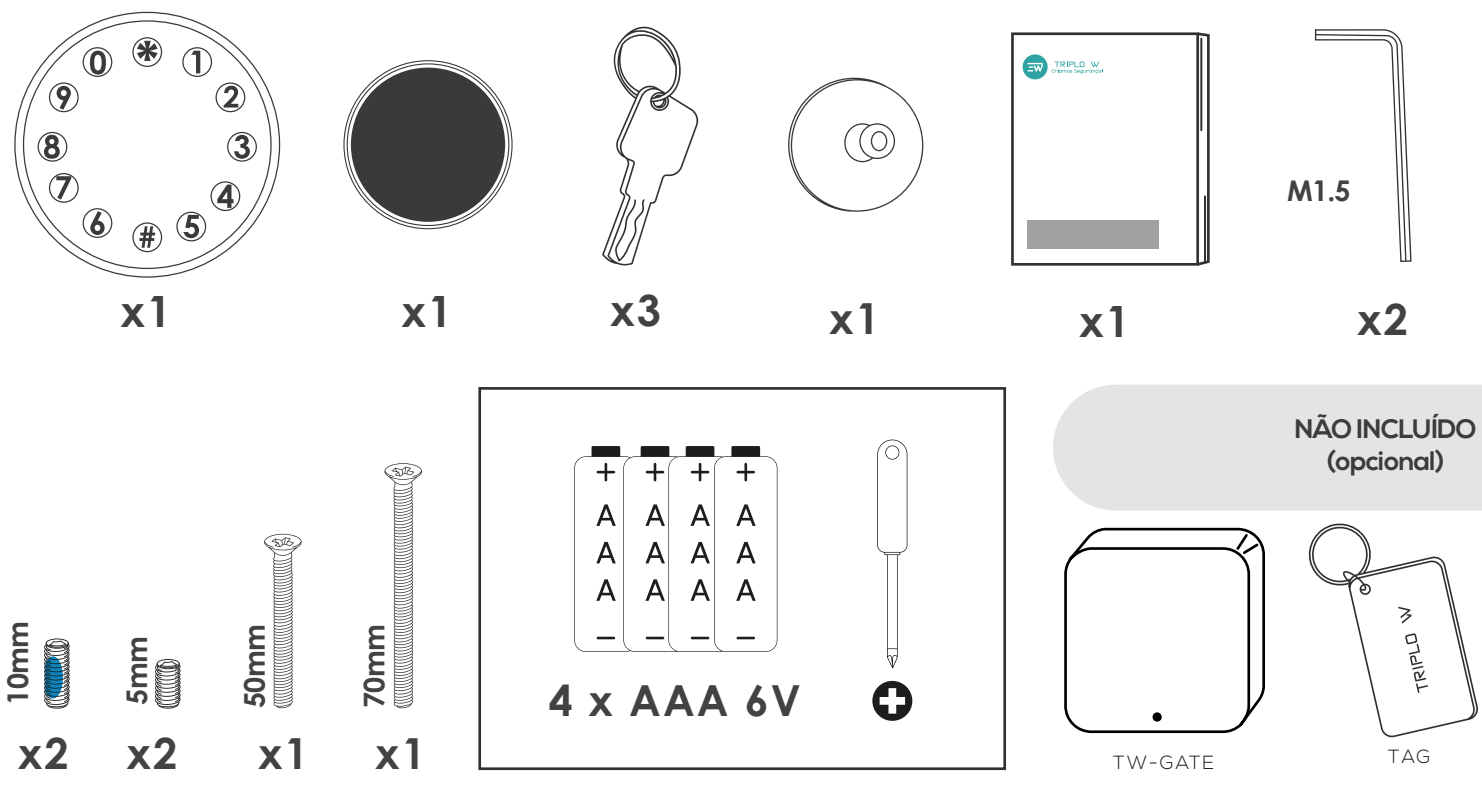
1



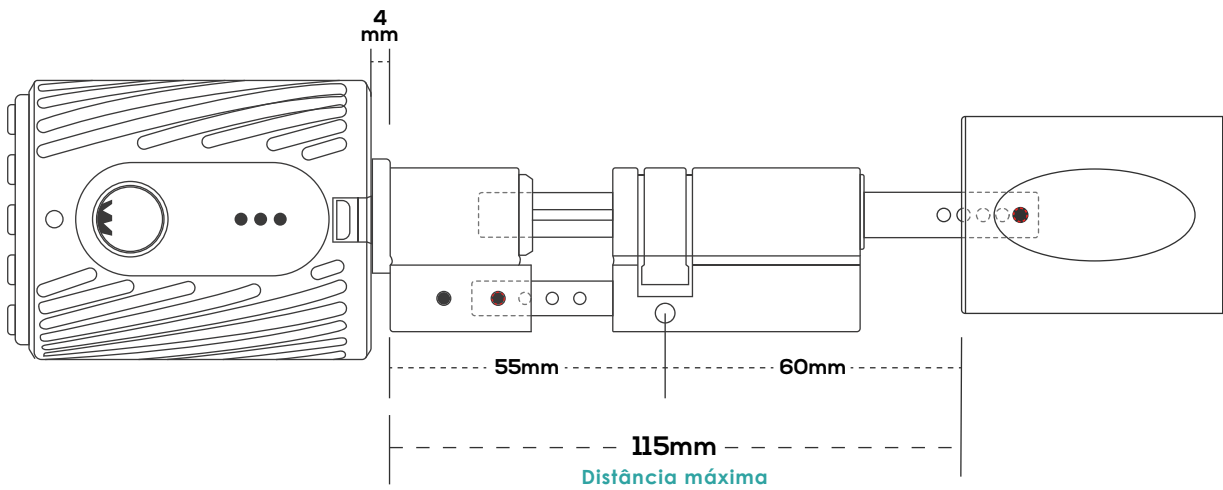
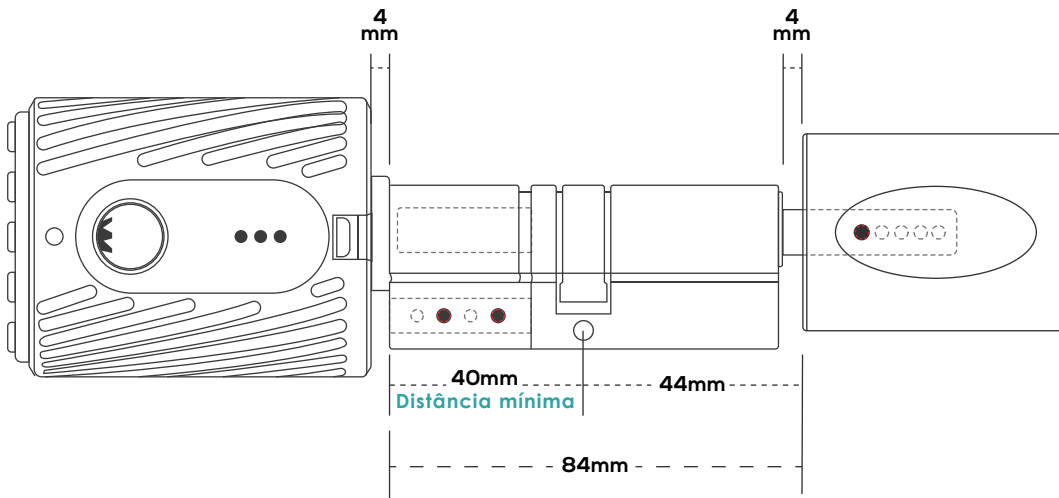
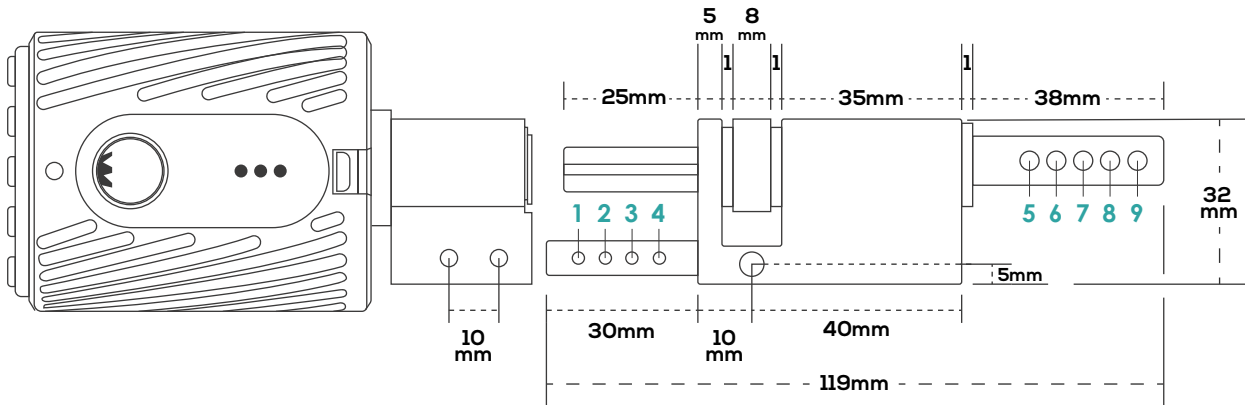
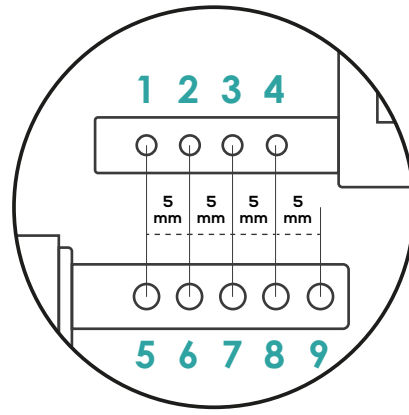
Especificações Técnicas

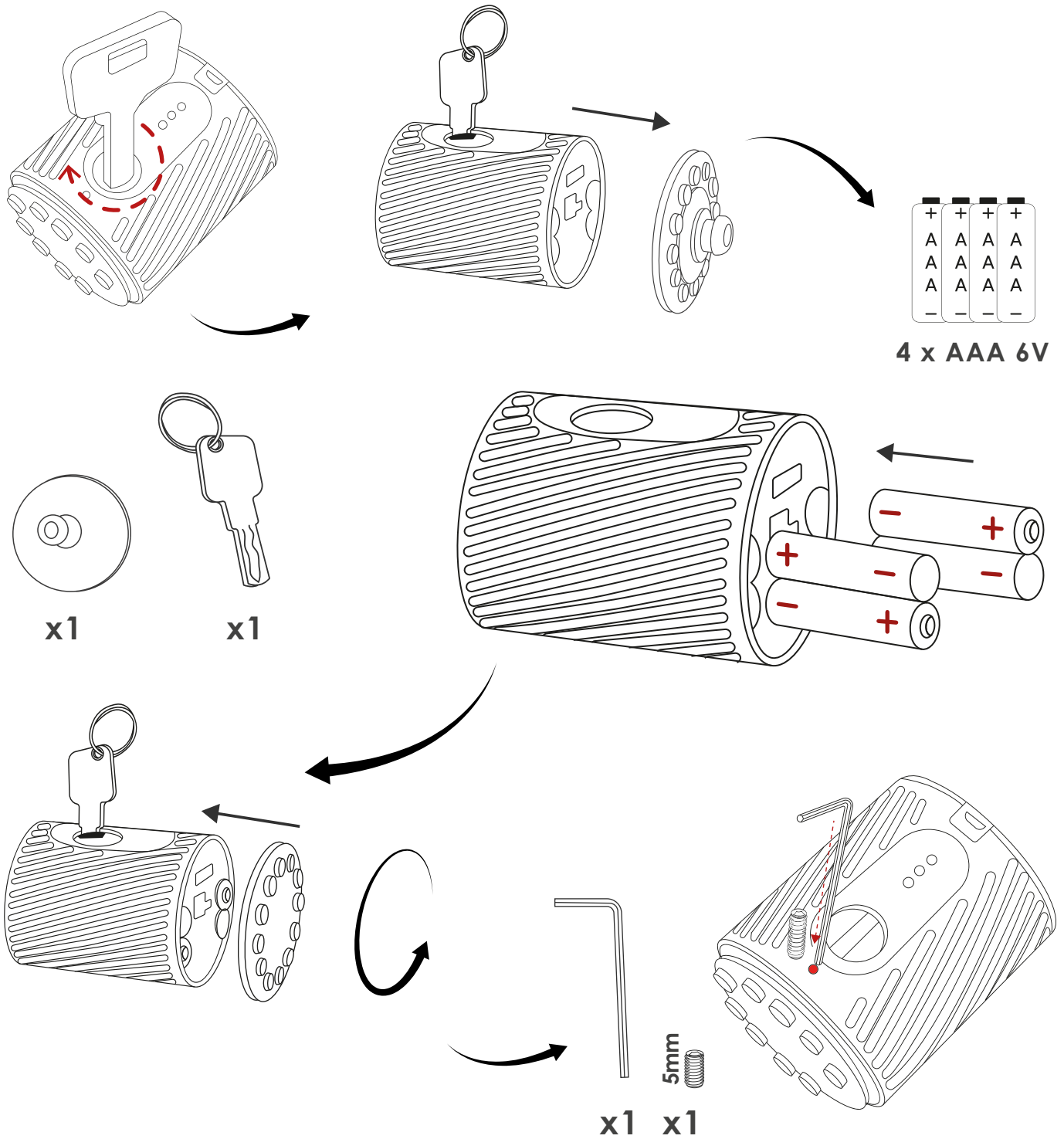
| | |
|------------------------------------|---|
| MODELO | TW-C10 |
| MATERIAL | Liga de Alumínio |
| PAINEL (INTERIOR) (mm) | 169 x 56 mm |
| PESO (KG) | 2,5 Kg |
| TIPOS DE ABERTURA | Bluetooth, Cartão de Proximidade, APP, Impressão Digital, Código, Chave Mecânica |
| CORES DISPONÍVEIS | Prata / Preto |
| TIPOS DE PORTA | Portas de Alumínio / Madeira |
| PILHAS/VOLTAGEM | 4 x Pilhas AAA 6V |
| ESPESSURA DE PORTAS (mm) | 30 - 110 mm |
| CAPACIDADE DE DADOS (Utilizadores) | Cartão de Proximidade - 200 Utilizadores Código - 150 Utilizadores Impressão Digital - 200 Utilizadores |
| TEMPERATURA DE TRABALHO (°C) | -10° +55° |
| HUMIDADE DE TRABALHO (%) | 20% ~ 90% |
| ALARME DE BAIXA VOLTAGEM (V) | Inferior a 4.8V |
| CARREGAMENTO SOS | Entrada Micro USB |

Conteúdo da Embalagem



Cilindro de 80mm



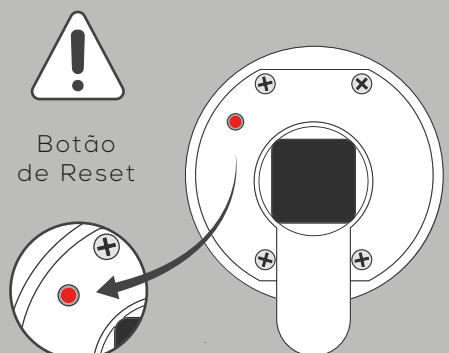


RESET DA FECHADURA

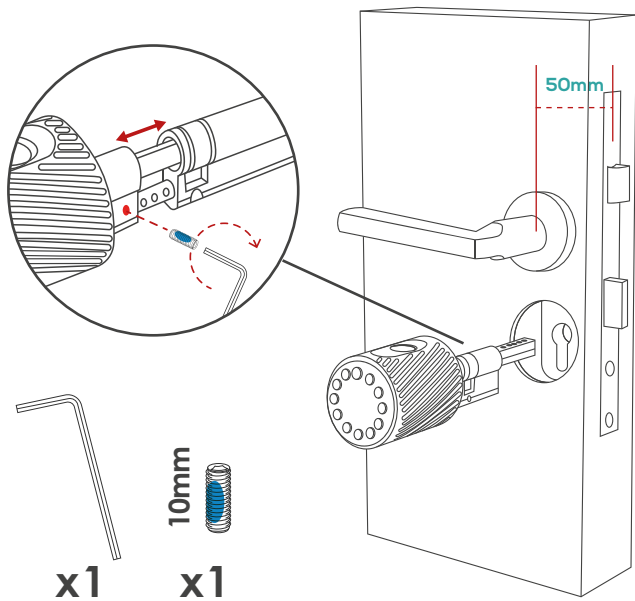
ANTES de iniciar a montagem e com a fechadura ligada deverá ser feito o **RESET** manual da mesma.

Para tal, basta **pressionar** o botão de **RESET** continuamente durante **5 segundos**, até a fechadura emitir um som. De seguida, digitar **"000#"** no teclado do painel exterior. O processo de reset está finalizado e a fechadura está pronta a ser emparelhada.

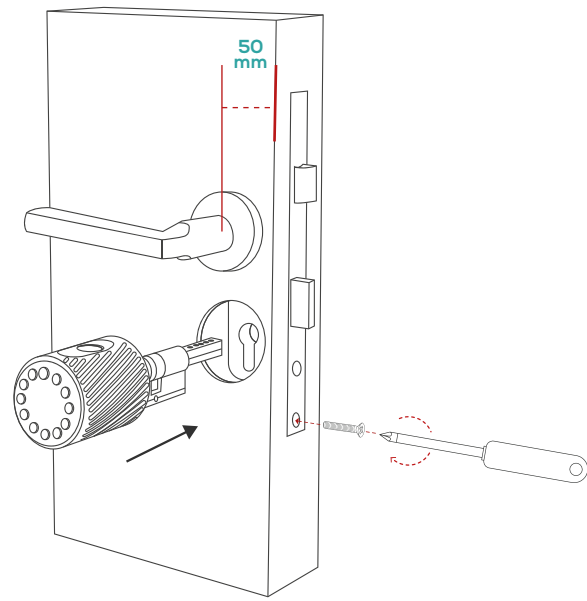
Caso a fechadura se desligue (ex - pilhas mal colocadas saem do lugar, o processo terá que ser repetido).



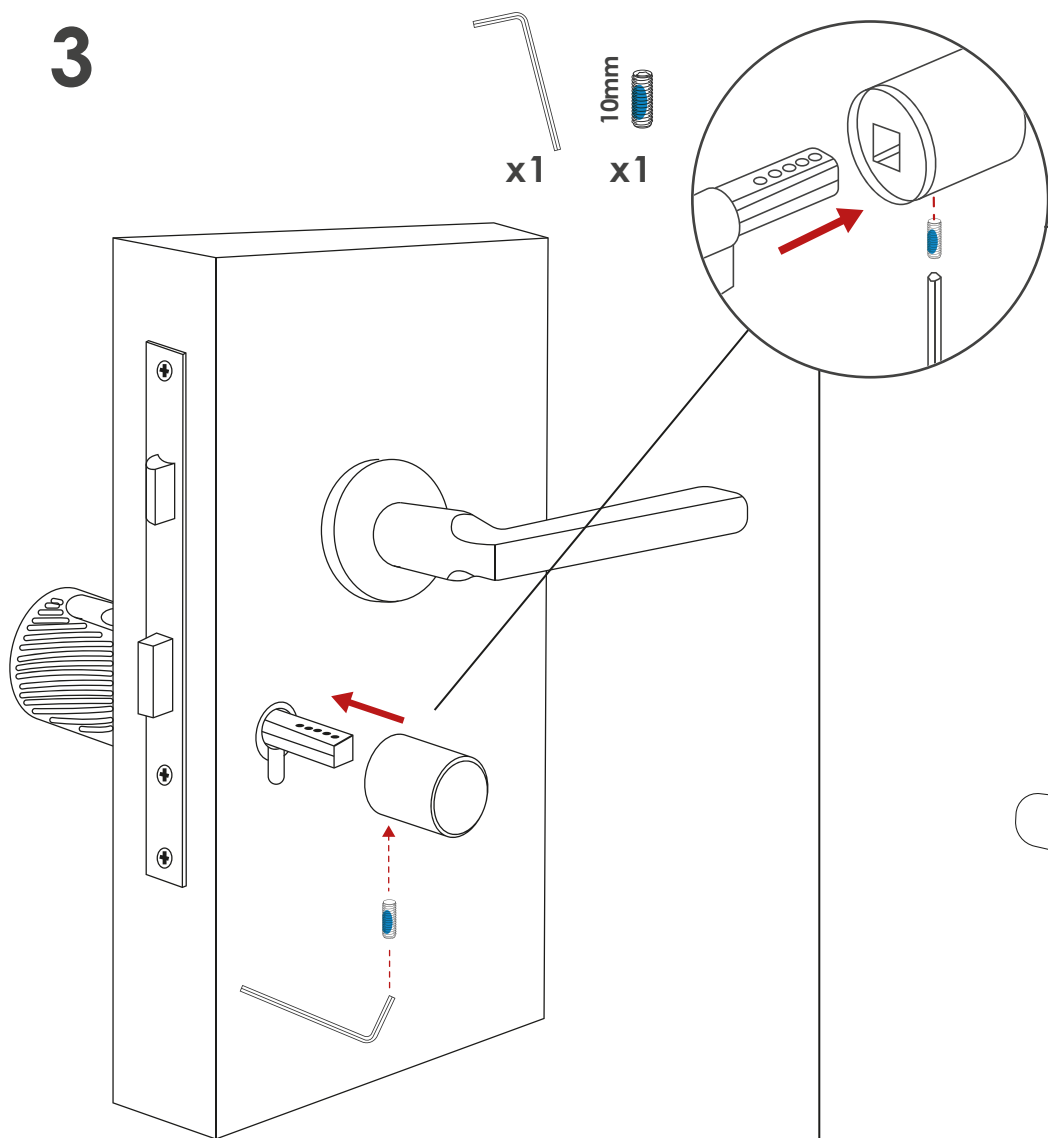
1



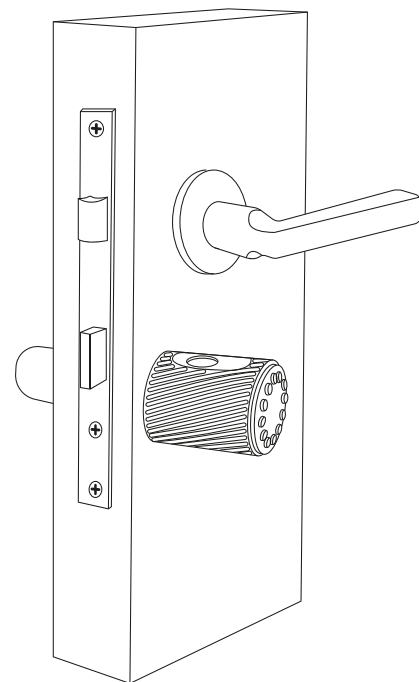
2



3



4



A instalação da fechadura está completa!

Para emparelhar e configurar a sua fechadura, por favor utilize o código QR ou a hiperligação para aceder ao manual da TTLock.



<https://triplow.pt/TTLOCK>





TRIPLO W
Criamos Segurança!

Garantia

Nome do Cliente: _____

Contacto cliente: _____

Data de compra: _____

Produto: _____

Modelo: _____

Nota:

- 1) por favor, guarde este manual para que possa usá-lo quando você precisar de serviço de garantia.
- 2) a garantia tem a validade de dois anos a partir da data da compra.
- 3) Os equipamentos são garantidos por dois anos, a partir da data de compra, contra defeitos de fabrico. Não se encontram ao abrigo da garantia, avarias provocadas por deficiente utilização do sistema, deficiente instalação eléctrica não verificada pela Triplo W, catástrofes naturais – tais como: trovoadas, inundações ou outras da mesma espécie, bem como a substituição de componentes de desgaste dependente do uso.

Carimbo e Assinatura do Revendedor