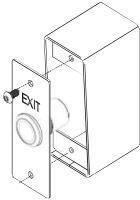


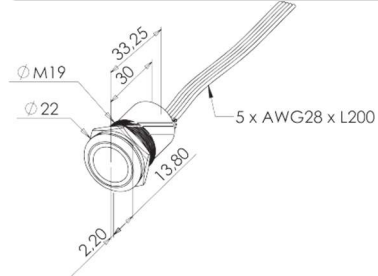
CARACTERÍSTICAS TÉCNICAS - TECHNICAL SPECIFICATIONS

Caractéristiques générales - General specifications	
<i>Voltagem de trabalho/ Operating voltage :</i>	12-24V DC +/- 10 %
<i>Consumo/ Consumption :</i>	max. 80 mA
<i>Capacidade de alteração do contacto de relé (C/NO/NC) : Switching capacity of the changeover contact by relay (C/NO/NC) :</i>	30V DC - 2 A
<i>Cor do LED em descanso / LED colour at resting state : Cor do LED em activo / LED colour at switched state :</i>	Branco / White Verde / Green
<i>Distância de reacção / Switching distance :</i>	5 - 20 cm
<i>Temporizador/ Timer setting :</i>	0,5 - 60s
<i>Secção do condutores / Conductor's cross-section :</i>	0,08 mm ² / AWG 28
<i>Índice de protecção / IP rating :</i>	IP 20
<i>Temperatura de funcionamento / Operating temperature :</i>	-10 + 55°C
<i>Peso / Weight :</i>	0,025 kg

MONTAGEM - MOUNTING

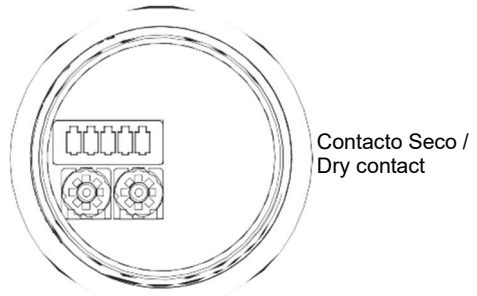


DIMENSÕES - DIMENSIONS



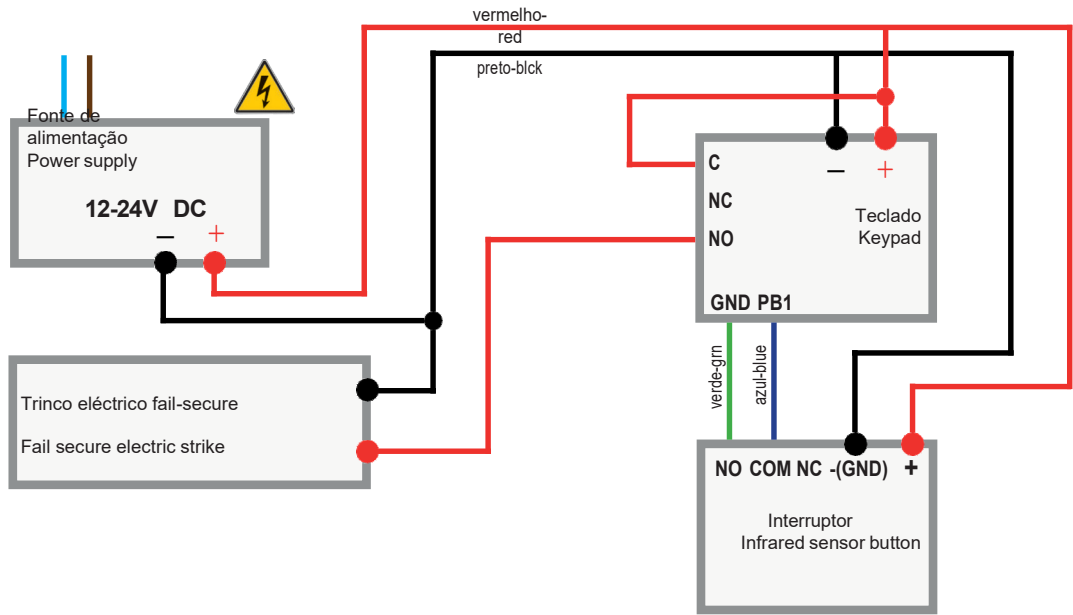
CONEXÕES - CONNECTION

Vermelho – Red :	12-24V DC
Preto – Black :	0 V DC
Verde – Green :	(NO)
Azul – Blue :	(COM)
Roxo – Purple :	(NC)



Exemplo de Ligações : Fail secure

Connection example: Fail secure operating



Exemplo de Ligações : Fail-safe

Connection example: Fail safe operating

