



FICHA TÉCNICA

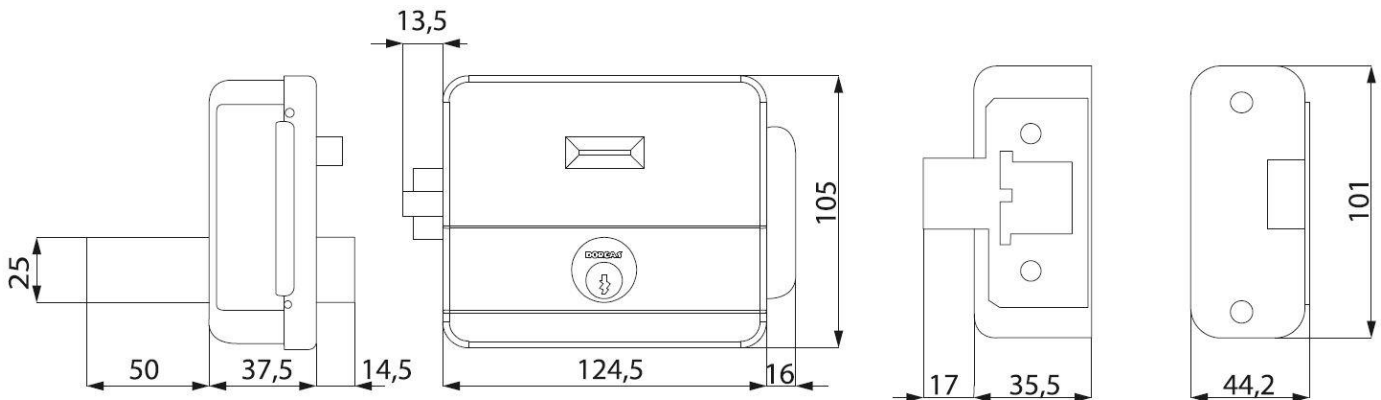
Fechadura Eletromecânica



TW-D96

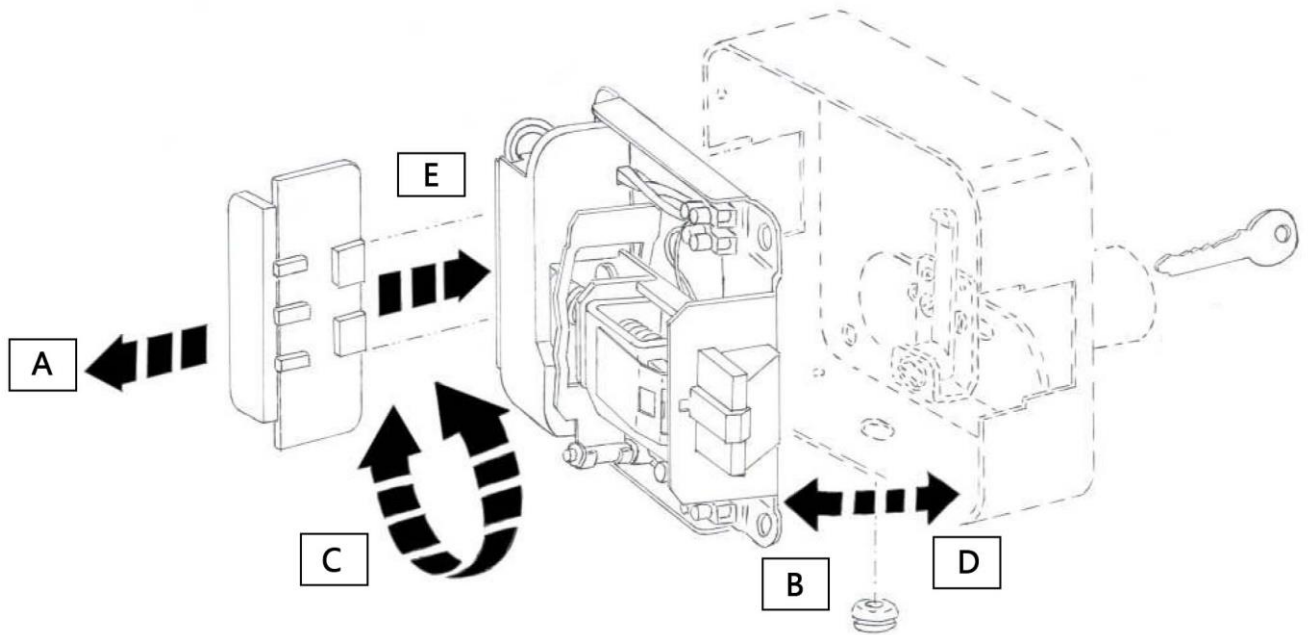
- Modelo: TW-D96
- Possibilidade de abertura por chave mecânica, por botão de corte de corrente ou controlo de acessos
- Construção robusta em aço lacado.
- Inclui protecção para chuvas em aço lacado (cobertura)
- Tempo de abertura: 1 segundo
- Extensão do trinco: 13,5mm
- Vida em serviço: 500.000 aberturas
- Tamanho: 124,5 x 105 x 35,5 (mm)
- Voltagem de abertura: 12V DC 1700mA | 12V AC 815mA
- Resistência da bobine: 7.3 ohm

Dimensões





Inverter lado fechadura



Para inverter a fechadura seguir os seguintes passos:

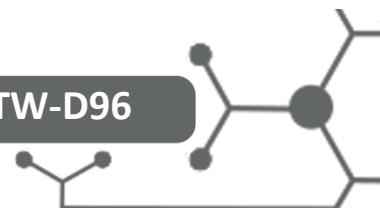
1. Retirar a chave e o frontal removendo os parafusos laterais
2. Remover o puxador lateral (A)
3. Remover o mecanismo da caixa (B)
4. Rodar 180º o mecanismo (C)
5. Inserir o mecanismo de volta na caixa (D)
6. Inserir o puxador novamente na caixa mas no lado oposto do inicial (E)
7. Fechar novamente a caixa aparafusando os parafusos laterais





Triplow W

TW-D96



Esquema eléctrico

