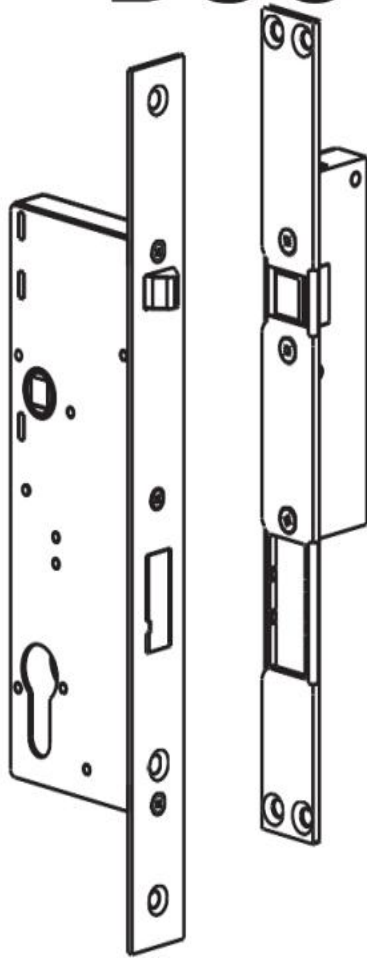




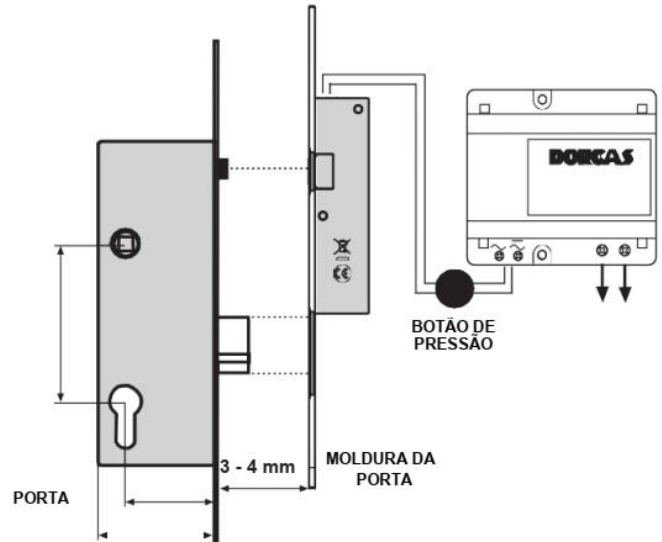
DUO



PATENTE PENDENTE

DETALHES DA INSTALAÇÃO

A distância entre as duas partes deve ser de 3 e 4 mm. É recomendado o uso dos **vedantes de borracha** na parte eléctrica



TIPOS E DIMENSÕES

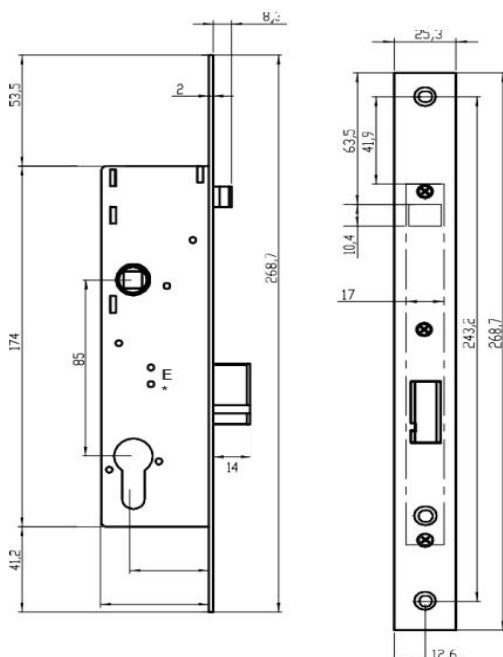
TIPOS	E*	C*
DUO 25/85	25	39
DUO 30/85	30	44
DUO 35/85	35	49
DUO 40/85	40	54
DUO 50/85	50	64
DUO 60/85	60	74

E*: Distância em mm entre o centro do cilindro e a frente

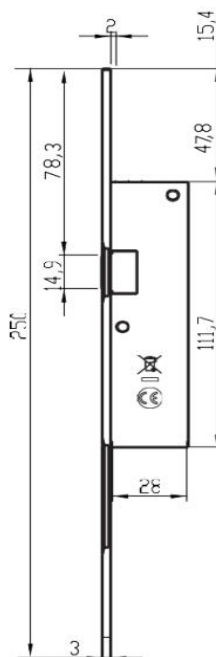


É recomendado o uso desta fechadura junto com um **automatismo para fechar portas**.

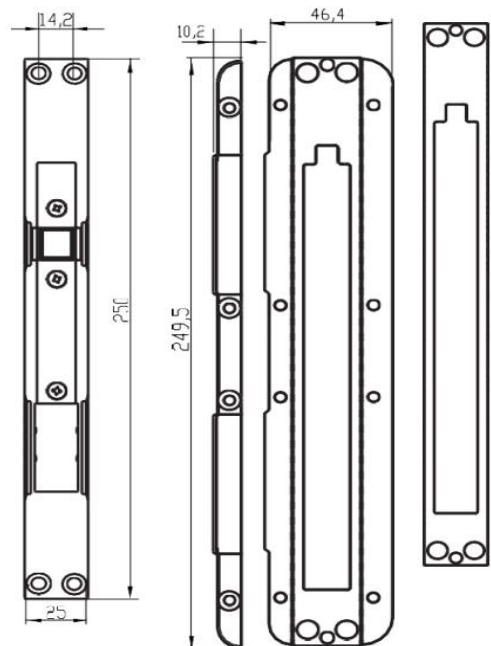
PEÇA MECÂNICA



PEÇA ELÉCTRICA



VEDANTES DE BORRACHA

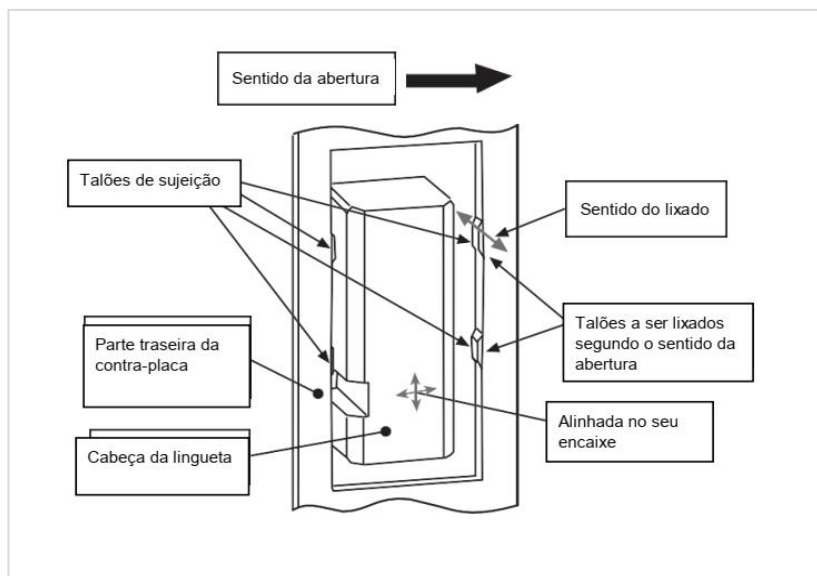


Tensão de alimentação	12 Vac/Vdc	24 Vac/Vdc
Consumo de corrente	Vac – 990 mA Vdc – 1350 mA	Vac – 600 mA Vdc – 710mA
Ohms	8 Ohm	32 Ohm
Tensão nominal de funcionamento	± 1 V	± 1 V
Temperatura de funcionamento	-10°C /50°C	-10°C /50°C

RECOMENDAÇÕES PARA A INSTALAÇÃO:

É preferível a instalação da **peça que tem forma de rampa** na entrada da parte eléctrica para que seja mais fácil instalar o puxador, e assim, a força usada para fechar a porta é reduzida, tal como a vibração e o som, além disso que a vida do producto é aumentada consideravelmente dado que o puxador recebe menos golpes quando fechar.

A fechadura tem de ser instalada em **alinhamento com a peça eléctrica** para que a cabeça da lingueta possa retrair-se livremente. Se a porta tem a tendência a abrir-se, os talões de sujeição nos lados do encaixe da lingueta, terão de ser lixados (no buraco da peça eléctrica podem ver-se dois talões da cada lado, devem de ser lixados no sentido da abertura e de dentro para fora, nunca de acima para baixo) e além disso, fazer a instalação de uma fechadura que possa fechar as duas partes automaticamente.



As duas partes têm de ter uma distância máxima **entre 3 e 4mm** para que a pressão exercida pelo puxador sobre o encaixe do trinco seja controlada, também porque isto aumenta a vida útil do producto e faz que o fecho seja mais leve.

Por causa de que o funcionamento está muito ajustado para que a abertura seja correcta sem ter excesso de consumo eléctrico, é preciso garantir que a fechadura recebe **12V estáveis** e a **Amperagem especificado**. É por isso que é recomendado a utilização de fontes de alimentação e transformadores com suficiente força para fechar, mas sem ultrapassar os 12V.

O funcionamento pode ser solicitado tanto em corrente alternada como em corrente continua, mas foi observado que o funcionamento **em corrente alternada é mais ótimo** porque a variação na corrente produz a abertura num prazo curto de tempo, apesar de haver uma pequena queda de tensão.

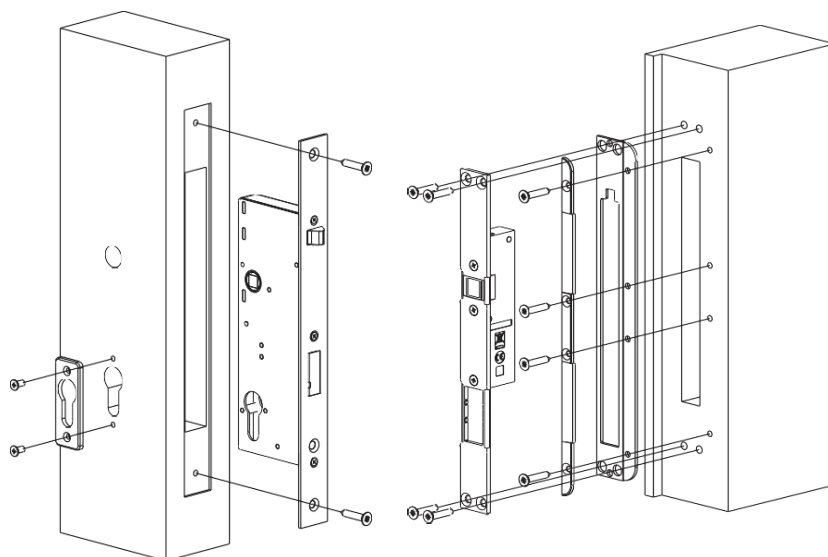
Para o funcionamento em corrente continua é preciso a instalação de um diodo para a protecção contra possíveis sobre-tensões. É recomendada a instalação de um diodo se pretendido a utilização deste tipo de corrente e não é especificado na encomenda.

Para garantir que a tensão recebida pelo aparelho é de 12V, a DUO pode ser complementada com um **Booster (elevador da voltagem)**, o que produz o aumento da potência inicial entregue e garantindo assim o funcionamento mesmo em edifícios antigos, onde as quedas de tensão são significativas. O booster tem de ser instalado em paralelo e o mais perto possível da peça eléctrica para garantir o bom funcionamento do sistema.

A fechadura foi desenhada para funcionar com pulsos eléctricos por não mais de três segundos.

Além disso, foi adicionado um sistema de segurança para evitar a deterioração da peça eléctrica, se por qualquer razão e pontualmente receber alimentação eléctrica continua e por muito tempo.

O sistema é activado quando detectar que a corrente não para e a fechadura poderia estar comprometida. Quando cortar a alimentação eléctrica para a fechadura, o sistema de segurança precisa cerca de um minuto para que a fechadura volte ao seu estado inicial. O sistema de segurança funciona correctamente com valores inferiores a 60°C.



Perguntas mais frequentes:

Quando abrir electricamente pode-se ouvir o “clack” típico da corrente continua ou o “zumbido e clack” se a corrente é alternada, mas a porta não abre.

A porta está a fazer força para fora, o que produz que a lingueta toque o seu encaixe e não possa recolher-se por si só.

- A solução desde problema é alinhar a peça eléctrica com a peça mecânica.
- Se não é possível alinhar as duas peças, então os talões na peça eléctrica (onde a lingueta fica encaixada da forma descrita nas recomendações para a instalação) têm de ser lixados, além de fazer a instalação de um abre portas (trinco eléctrico) para garantir que a porta não vai fazer constantemente força sobre a fechadura.

A fechadura está conectada, mas não há nenhum som e não abre electricamente.

A peça eléctrica não está bem encaixa, não está a receber corrente ou não está a receber a suficiente corrente.

- Respeitar a distância de 3 e 4 mm entre a peça eléctrica e a peça mecânica.
- Verificar que o puxador de silicone preto está alinhado horizontalmente com encaixe do trinco. Quando a porta esta fechada, ambos devem estar inteiramente em contacto.
- Garantir que a fechadura recebe a potencia e voltagem especificados. (Volts x Amperes = W (watts))
- Verificar as ligações caso haja um curto-circuito.

A fechadura não abre ao início quando a porta está a ser empurrada.

A lingueta tende a espetar-se nos talões do encaixe e não pode se recolher.

- Instalar um trinco eléctrico e lixar os talões do encaixe da peça eléctrica da forma indicada nas recomendações para a instalação, e assim é mais fácil para a lingueta recolher-se.

A lingueta da peça mecânica age pesadamente quando é acionada pelo puxador e/ou a chave.

A instalação da porta está errada.

- Verificar a fechadura a procura de elementos estranhos.
- Ampliar o buraco da porta onde está encaixada a fechadura para eliminar a pressão sobre as placas.
- Verificar que o puxador da porta está bem ajustado e que a sua quadra não está a fazer pressão sobre o encaixe da quadra.

A fechadura fica aberta quando fechar, apesar de deixar de alimentá-la com electricidade.

Deve levar em consideração que a fechadura tem uma função automática, o que causa que quando cortar a corrente a fechadura fica à espera de um último utilizador que abra e feche a porta.

Além disso, tem um sistema de segurança para evitar que a fechadura torne inutilizável no caso de que a fechadura receba electricidade por muito tempo.

- Se este problema acontece isoladamente.

A fechadura está a ser alimentada por muito tempo e o sistema de segurança é ativado. Isto pode ser causado por uma instalação eléctrica deficiente, um relé que não corta completamente a electricidade, por um botão do porteiro que ficou preso, vandalismo, etc.

Garantir que a peça eléctrica fique sem corrente por um minuto para que o sistema de segurança seja reativado e volte a funcionar com normalidade.

- Se este problema acontece mais de uma vez.

A vibração da porta faz que o mecanismo abra. Isto é mais comum nas portas com molduras de consola (cantiléver) dado que há mais vibrações quando fechar devido a estrutura da porta.

Respeitar a distância de 3 a 4 mm entre a peça eléctrica e a peça mecânica e fazer a instalação do suplemento em forma de rampa para que o fecho da porta seja mais leve.

A fechadura não deixa a porta fechar.

A fechadura está instalada ao contrário, a porta ficou muito apertada e/ou a parte da moldura da porta onde bate o puxador tem um acabamento em canto.

- Verificar que a peça mecânica está instalada na porta e a peça eléctrica na moldura.
- Respeitar a distância de 3 a 4 mm entre a peça eléctrica e a peça mecânica 4mm e fazer a instalação do suplemento em forma de rampa.

O elemento preto da peça eléctrica dentro da janela retráctil está partido.

O vandalismo e uma instalação indevida podem ocasionar este problema.

- Desaparafusar a estrutura da peça eléctrica e tirar a peça em forma de “T” e a peça em “U” de silicone preto. Limpar e girar a peça em forma de U 180º e colocar a parte não utilizada na posição onde estava partida. Voltar a colocar a peça no seu encaixe, com os eixos na base alinhados aos buracos na caixa, logo colocar a peça T e finalmente, aparafusar de novo a placa.

O videoporteiro não visualiza a imagem quando fornece electricidade a fechadura.

Alguns videoporteiros que funcionam com corrente continua não podem funcionar com aparelhos com bobinas inferiores a 30 ohms e a DUO utiliza uma bobina de 8 ohms, portanto o consumo é maior.

- A utilização de uma fonte de alimentação ou transformador com mais potência tende a solucionar o problema.

Se o problema continua, a instalação tem de ser trocada e se deve adicionar uma nova fonte de alimentação ou transformador que forneça somente a fechadura. Para que a passagem da electricidade possa ser regulada pelo este novo transformador, o videoporteiro deve de atuar sobre um relé com um consumo máximo de 300mA (não está incluído), que deveria ser instalado entre o transformador e a fechadura.

Assim, o consumo da fechadura não vai afectar no videoporteiro.

LEMBRAR, o manuseamento das peças internas de qualquer uma das duas partes da fechadura, excluindo as especificadas neste manual, desabilita completamente a garantia.