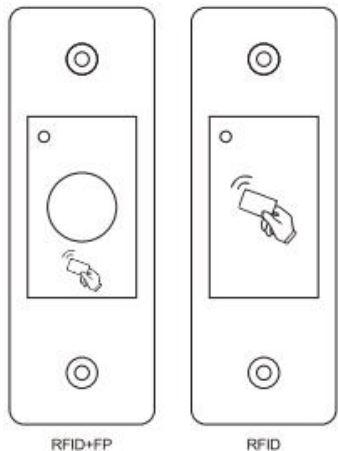


INTRODUCCIÓN

Control de Acceso Embutido



Manual de Usuario

El dispositivo es un control de acceso autónomo de mini caja metálica para tarjetas RFID y huellas dactilares, de diseño para embutir, y soporta tarjetas EM 125KHz. Es una opción ideal para instalar en el marco de la puerta. Es adecuado para uso exterior porque tiene protección a prueba de agua IP66. Soporta tarjeta maestra y huella dactilar maestra para un funcionamiento fácil.

Características:

- > Diseño embutido de tamaño pequeño.
- > Caja de metal y a prueba de agua, cumple con IP66.
- > Capacidad de usuarios: Versión RFID: 3000 tarjetas. Versión RFID+HD: 100 huellas dactilares y 3000 tarjetas.
- > Tipo de tarjeta: Tarjeta EM 125KHz.
- > Una operación programable de relé.
- > Modo de cierre para mantener la puerta abierta.
- > Visualización de estado LED tricolor.

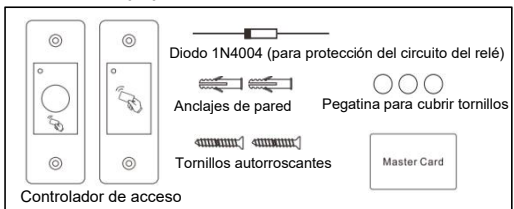
Especificaciones:

Capacidad de usuarios Versión RFID Versión RFID+HD	3000 tarjetas 100 huellas dactilares y 3000 tarj.
Tensión de funcionamiento Corriente de reposo Corriente activa	9~24V DC ≤25mA ≤100
Lector de tarjeta de proximidad Tecnología de radio Alcance de lectura	EM Tarjeta de proximidad 125KHz 2cm
Conexiones del cableado	Salida de relé, Botón de salida
Relé Tiempo ajustable de salida del relé Carga de salida de la cerradura	Uno (NO, NC, Común) 0-99 segundos (predefinido en 5 segundos) 2 Amp máximo

-01-

Ambiente Temperatura de funcionamiento	Cumple IP66 RFID: -40°C~60°C (-40°F~140°F) RFID+HD: -25°C~60°C (-13°F~140°F)
Humedad de funcionamiento	20% RH-98% RH
Físico Color Dimensiones Peso unitario Peso de envío	Placa de aleación de zinc Plata y negro L115xA40xA30 (mm) RFID: 105g RFID+HD: 115g RFID: 185g RFIF+HD: 195g

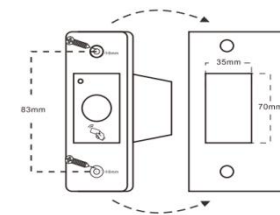
Inventario del paquete



INSTALACIÓN

- Taladrar 2 agujeros (A, C) en la pared para los tornillos y un agujero para el dispositivo.
- Meter los tapones de goma en los agujeros de los tornillos (A, C).
- Pasar el cable por el agujero (B).
- Colocar la unidad en el agujero (B).
- Fijar firmemente la unidad a la pared con 2 tornillos de cabeza plana.
- Cubrir los tornillos con las pegatinas.

-02-



Cableado

Color del cable	Función	Notas
Amarillo	OPEN	Entrada del Botón de salida (Rex)
Rojo	Power+	Entrada de alimentación regulada de 9-24V DC
Negro	GND	Conexión a tierra
Blanco	NO	Salida de relé normalmente abierto
Marrón	COM	Conexión común para salida de relé
Verde	NC	Salida de relé normalmente cerrado

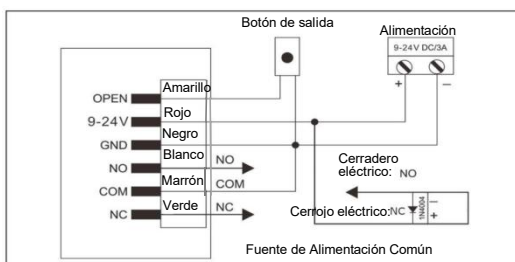
Indicaciones de sonido y luz

Estado de funcionamiento	LED	Bocina
Pausa (stand by)	Luz roja brillante	-
Entrar a modo de adición maestra	Luz amarilla brillante	Un bip
Entrar en modo programación	Luz amarilla brillante	Dos bips
Error de operación	-	Tres bips
Salir del modo programación	Luz roja brillante	Un bip
Abrir cerradura	Luz verde brillante	Un bip

-03-

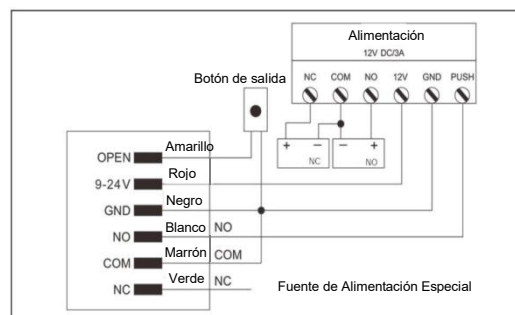
Diagrama de conexión

Fuente de Alimentación Común:



Atención: Instalar un diodo 1N4004 o equivalente cuando se va a usar una fuente de alimentación común, de lo contrario se puede dañar el dispositivo (en el paquete se incluye el 1N4004).

Fuente de Alimentación del Control de Acceso:



-04-

PROGRAMACIÓN

La programación va a variar dependiendo de la configuración de acceso. Seguir las instrucciones de acuerdo con su configuración de acceso.

INFORMACIÓN GENERAL DE PROGRAMACIÓN

Agregar Tarjeta/Huella dactilar maestra (la versión RFID no soporta huellas dactilares): Apagar, presionar el botón de salida durante un momento y encender, escuchará un bip, soltar el botón de salida, luego escuchará un bip largo y la luz LED estará en amarillo. Luego, ingresar cualquier huella dactilar tres veces o pasar cualquier tarjeta EM, ésta será la Tarjeta/Huella Dactilar Maestra.

Observación: La versión RFID+Huella Dactilar soporta una Huella Dactilar Maestra y una Tarjeta Maestra como máximo. Si sólo se ha agregado una Huella Dactilar Maestra o sólo una Tarjeta Maestra, va a tomar 10s para salir del Modo de Adición Maestra (Adding Master Mode). Si ya se agregó tanto una Huella Dactilar Maestra como una Tarjeta Maestra se va a salir del Adding Master Mode de forma automática e inmediata. El paquete incluye una Tarjeta Maestra. Si se necesita cambiar la Tarjeta Maestra, sólo lea de nuevo como adicionar una Tarjeta Maestra, la nueva Tarjeta Maestra va a reemplazar a la anterior automáticamente, sin necesidad de tener que borrarla.

Agregar Tarjeta/Huella Dactilar de Usuario (la versión RFID no soporta huellas dactilares):

1. Ingresar la Huella Dactilar Maestra o pasar la Tarjeta Maestra.
2. Ingresar la Huella Dactilar del usuario tres veces o pasar la Tarjeta de Usuario (repetir el paso 2 para usuarios adicionales).
3. Ingresar nuevamente la Huella Dactilar Maestra o pasar la Tarjeta Maestra.

Borrar Tarjeta/Huella Dactilar de Usuario (la versión RFID no soporta huellas dactilares):

1. Ingresar la Huella Dactilar Maestra o pasar la Tarjeta Maestra DOS VECES.
2. Ingresar la Huella Dactilar del Usuario o pasar la Tarjeta de Usuario una vez (repetir el paso 2 para usuarios adicionales).
3. Ingresar nuevamente la Huella Dactilar Maestra o pasar la Tarjeta Maestra.

-05-

Configurar el relé

Apagar, presionar el botón de salida por un momento y encender, va a escuchar un bip, aún no deje de presionar y espere al segundo bip, luego dejar de presionar el botón de salida, va a escuchar un bip largo y la luz LED estará en amarillo. Entonces, estará en el Modo de Configuración del Relé (Relay Configuration Mode).

Latch Mode (modo de pestillo):

Presionar por un momento el botón de salida hasta escuchar tres bips, dejar de presionar el botón de salida. Configurar el relé a Latch Mode y salir del modo de configuración del relé.

Pulse Mode (modo de pulso):

Presionar por un momento el botón de salida hasta escuchar tres bips, seguir presionando, luego va a escuchar un bip por cada segundo; luego de X bips deje de presionar el botón de salida, configure el relé a Pulse Mode y saiga de la configuración del relé. (X significa 1~99, por ejemplo, luego de 10 bips, deje de presionar el botón de salida, el tiempo del relé se va a configurar a 10s. El tiempo predefinido del relé es de 5s).

Observación: Si no se realiza ninguna programación por 10s en el modo de configuración del relé, se saldrá automáticamente de este modo.

Restablecer la Configuración de fábrica:

Para restablecer la configuración de fábrica, apagar el dispositivo, presionar el botón de salida por un momento y encender, va a escuchar un bip, siga presionando, luego escuchará dos bips, siga presionando hasta escuchar un tercer bip y allí sí soltar el botón de salida, la luz Led estará en amarillo. Presionar el botón de salida durante 10s nuevamente, va a escuchar un bip largo y la luz LED cambiará a Rojo. El dispositivo se reseteó con éxito.

Observación: Al resetear el dispositivo, se va a borrar toda la información de los usuarios. Usar con precaución.

-06-