



FICHA TÉCNICA

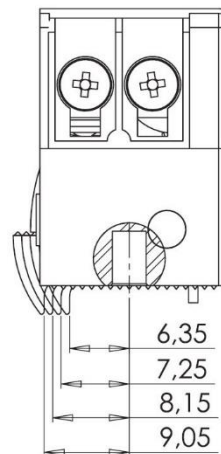
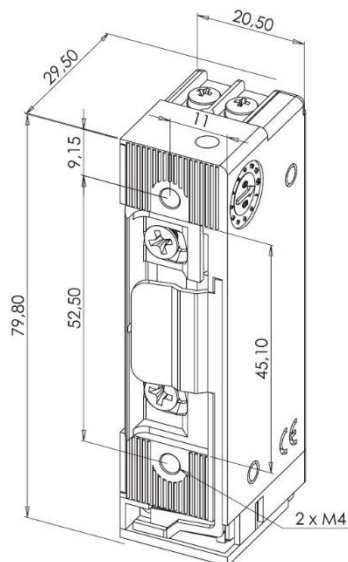
Trinco elétrico NC Fail-Secure 12V AC/DC + Contacto

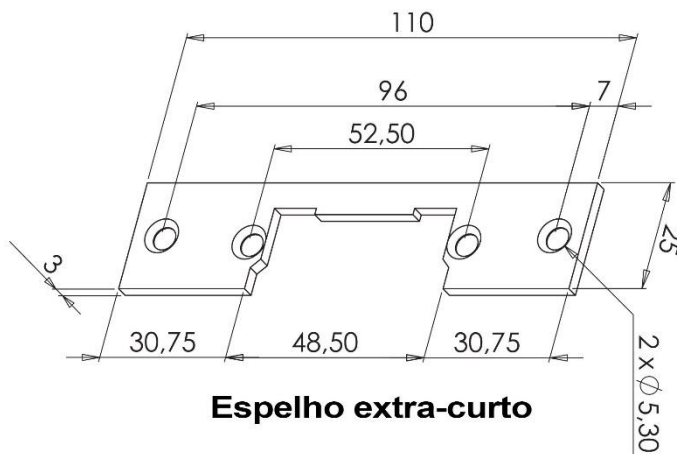


SE246

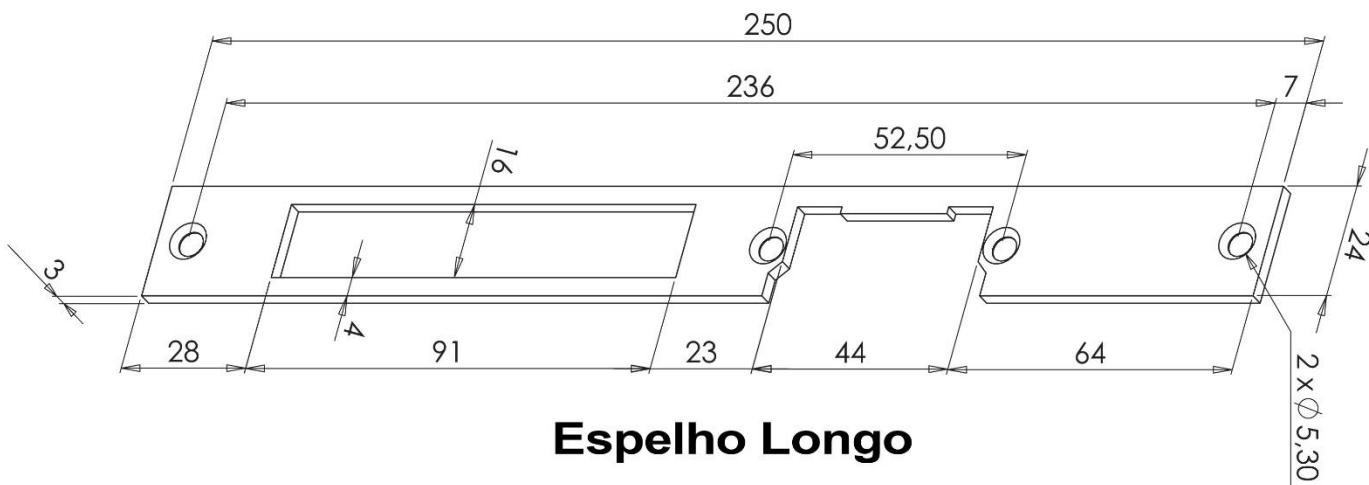
| | |
|-------------------------|-------------------------------------|
| Alimentação | 12V AC/DC |
| Tipo de Abertura | NC Fail-Secure |
| Sinal de Saída | NO/NC/COM |
| Trinco | Com Ajuste |
| Apropriado | Portas metálicas, Portas de madeira |
| Peso | 0.2Kg |
| Dimensões | 79.8 (C) x 20.5 (L) x 29.5 (A) mm |

Dimensões



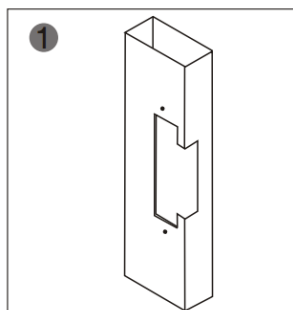


Espelho extra-curto

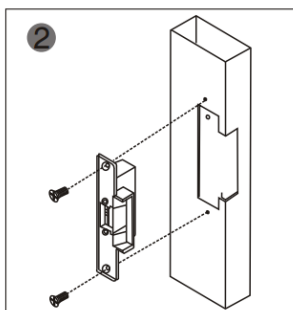


Espelho Longo

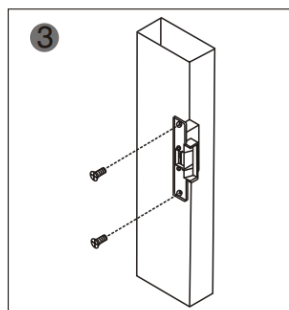
Esquema de Furação



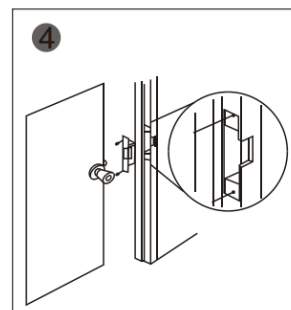
1 Cortar buraco de acordo com a dimensão do trinco.



2 Montar a fechadura e ligue a alimentação para testar.



3 Fixar o trinco eléctrico.



4 Terminado.





Triplow

SE246



Esquema eléctrico

