



Triplow W

5U4X10



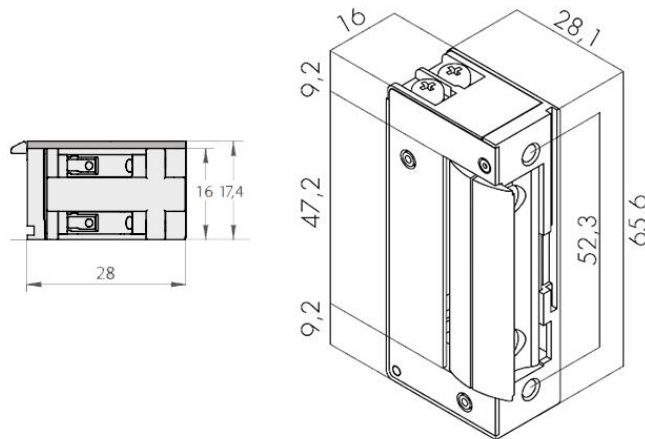
Trinco Eléctrico NO de Pequenas Dimensões, 12V DC



Especificações

Alimentação	12V DC
Corrente	DC-280mA
Tipo de Abertura	NO Fail-Safe
Apropriado	Portas metálicas, Portas de madeira
Trinco	Com ajuste
Dimensões	65.6 (L) x 16 (L) x 28 (A) mm
Força de Resistência	até 5000 N

Dimensões



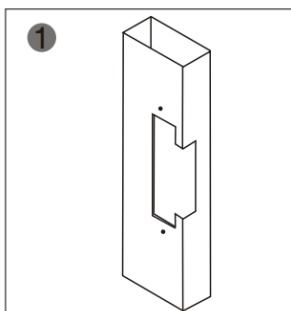


Triplow W

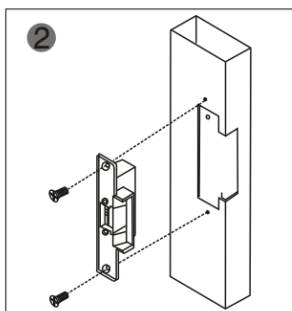
5U4X10



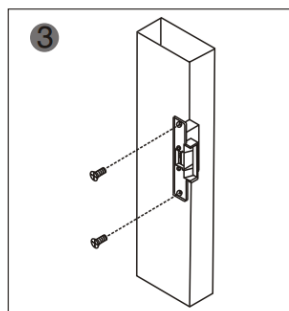
Esquema de Furação



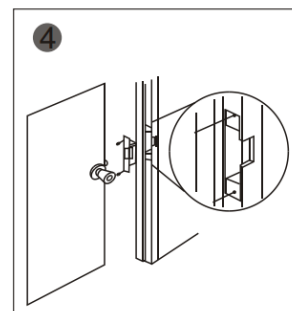
1
Cortar buraco de acordo com a dimensão do trinco.



2
Montar a fechadura e ligue a alimentação para testar.



3
Fixar o trinco eléctrico.



4
Terminado.