



FICHA TÉCNICA

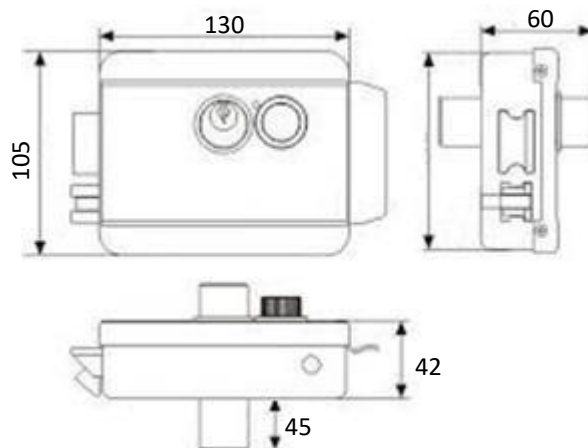
Fechadura eletromecânica de portão



RD223

- Modelo: RD223
- Possibilidade de abertura por chave mecânica, por botão de corte de corrente ou controlo de acessos
- Construção robusta em aço lacado.
- Inclui proteção para chuvas em aço lacado (cobertura)
- Tempo de abertura: 1 segundo
- Extensão do trinco: 13mm
- Vida em serviço: 500.000 aberturas
- Tamanho: 130 x 105 x 39 (mm)
- Voltagem de trabalho: 9-12V DC

Dimensões





Triplow W



Esquema eléctrico

