



## FICHA TÉCNICA

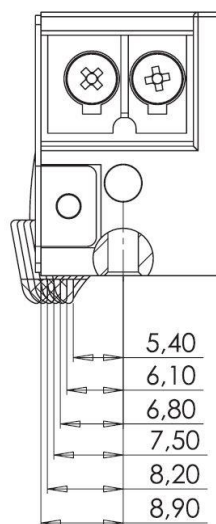
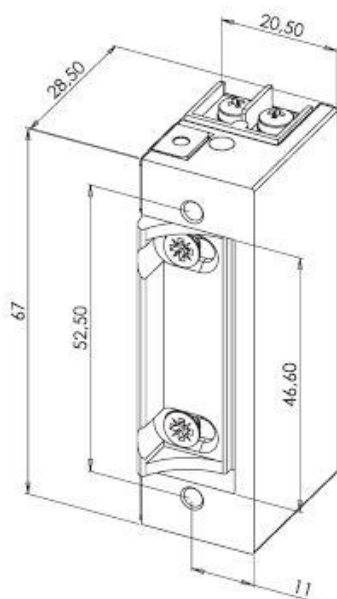
Trinco eléctrico NC Fail-Secure 12/24V, AC/DC

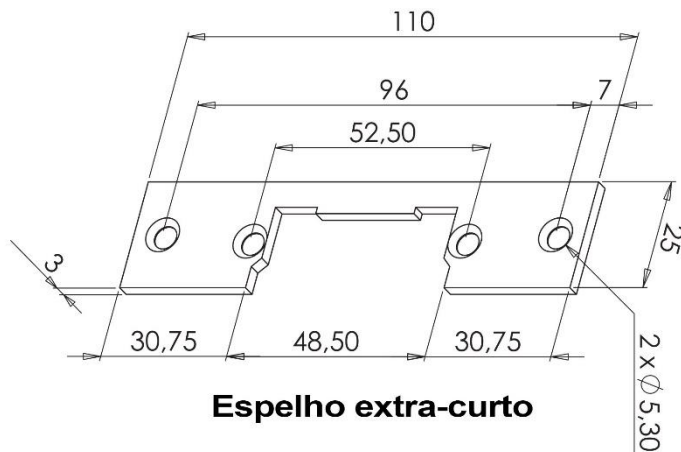


SE3/SE1

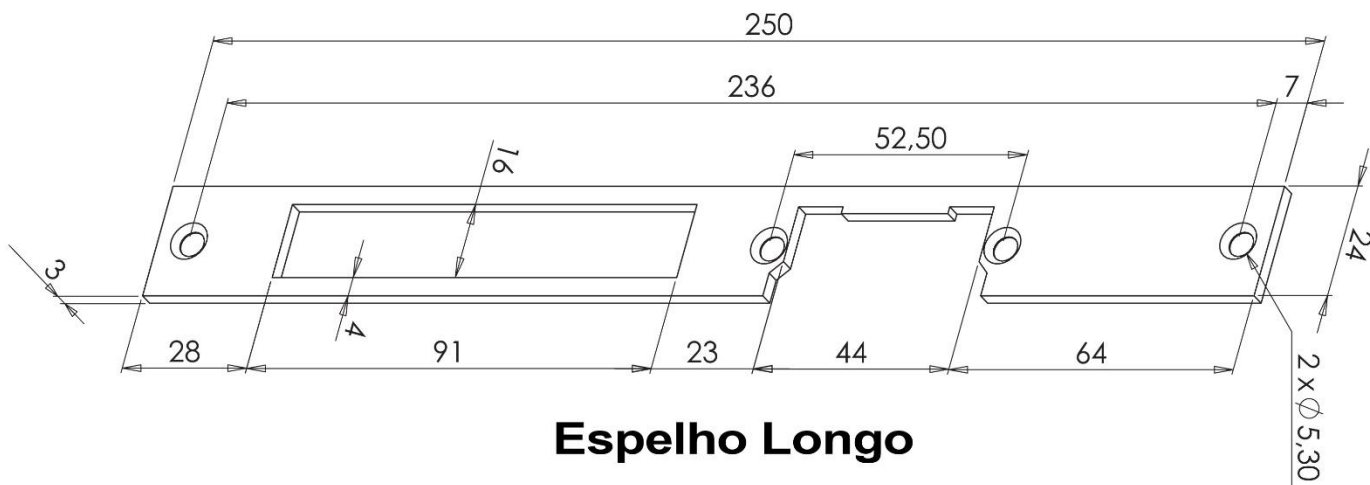
|                         |  |
|-------------------------|--|
| <b>Alimentação</b>      | <b>12V DC (SE3) e 12/24V AC/DC (SE1)</b>     |
| <b>Tipo de Abertura</b> | NC Fail-Secure (SE1)<br>NO – Fail Safe (SE3) |
| <b>Apropriado</b>       | Portas metálicas, Portas de madeira          |
| <b>Trinco</b>           | Com ajuste                                   |
| <b>Dimensões</b>        | 67 (L) x 20.5 (L) x 28.5 (A) mm              |

## Dimensões



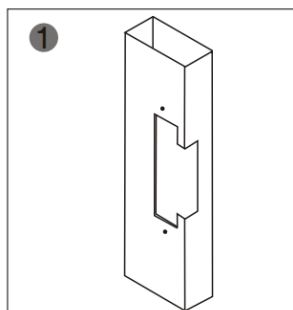


**Espelho extra-curto**

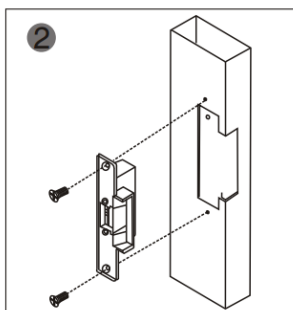


**Espelho Longo**

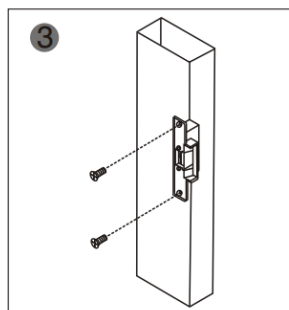
## Esquema de Furação



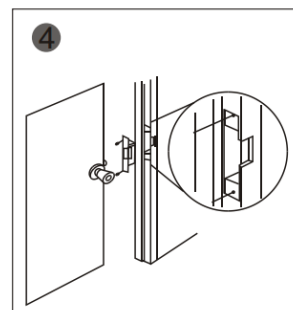
1 Cortar buraco de acordo com a dimensão do trinco.



2 Montar a fechadura e ligue a alimentação para testar.



3 Fixar o trinco eléctrico.



4 Terminado.





# Triplow



## Esquema eléctrico

