



Triplow W

FICHA TÉCNICA

Isolador de sinal de Botão de saída

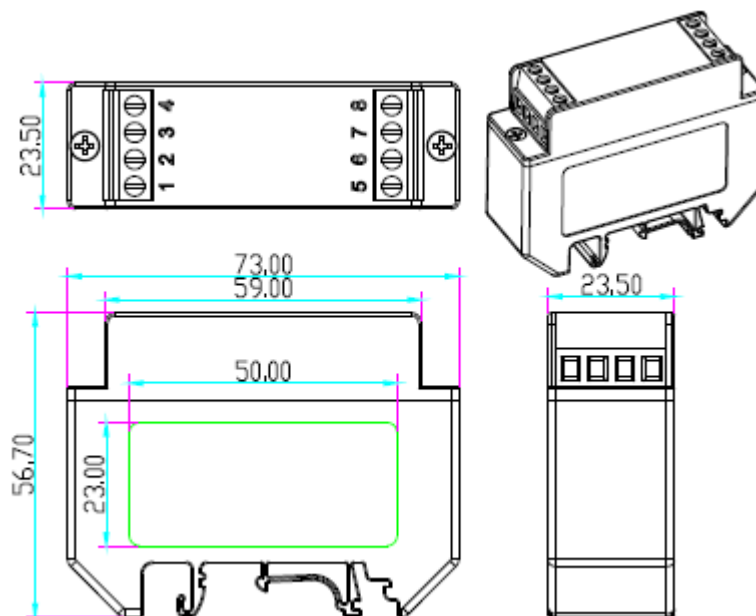
SEP-513-EX



Características Técnicas

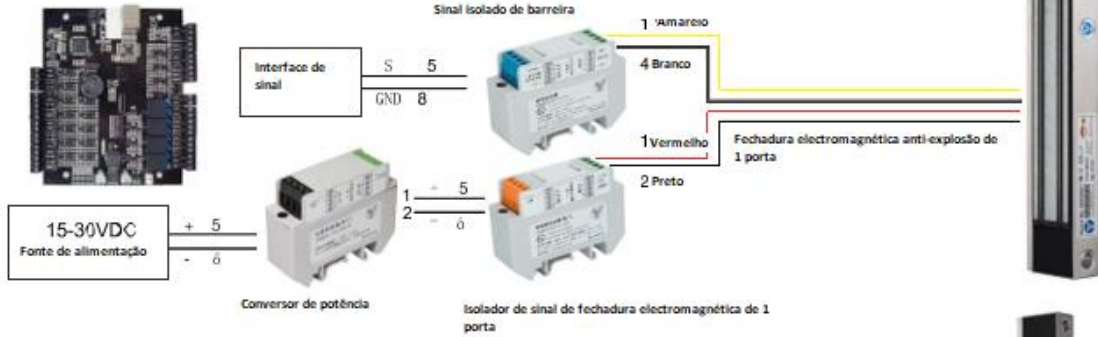
- Modelo: SEP-513-EX
- Dimensão: 73 x 56 x 23,5 (mm)
- Voltagem: 13,8 VDC/ 100mA
- Temperatura de trabalho: -20°C ~+55°C
- Instalado entre o controlo de acessos e o botão de saída
- Certificaddo nº: ECM 23 ATEX-B DN 89
- ATEX: II 1G Ex ib IIC T6 Gb
 - II 2D Ex ib IIIC T85°C/T100°C Db

Dimensões



Esquema de ligações

Controlo de acessos



Controlo de acessos

