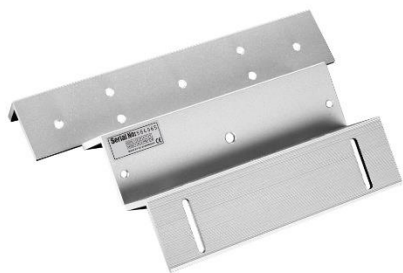




FICHA TÉCNICA

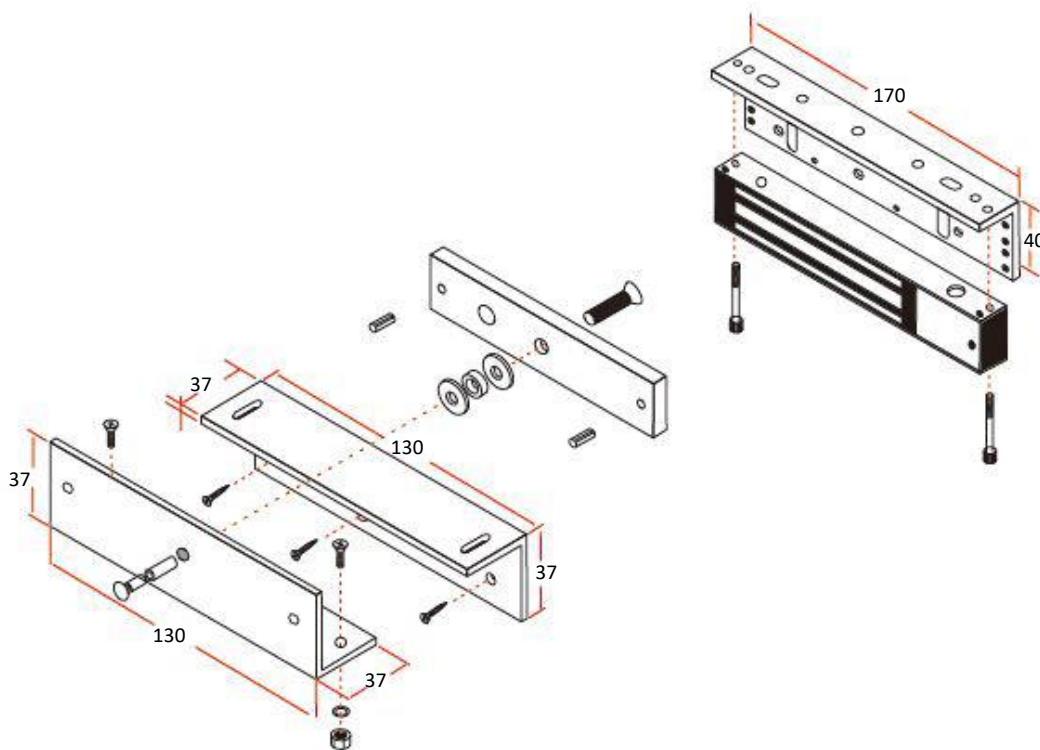
Esquadro de fixação para o electroímãs de 180Kg



ABK-180ZL

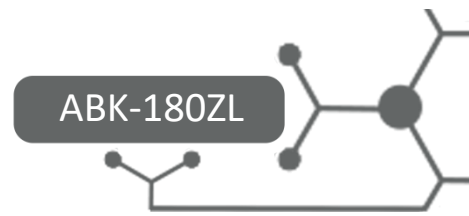
- Modelo: ABK-180ZL
- Dimensão: 170 x 40 x 29 (mm)
- Material: Perfil de alumínio anodizado, acabamento areado
- Adequado: Para portas de caixa/perfil estreita

Dimensões





Triplow



Garantia

Todos os produtos comercializados pela Triplow W, Lda. possuem garantia de dois anos contra defeitos de fabrico.

Todos os equipamentos vendidos são, em caso de avaria, verificados nas nossas instalações e no caso de não serem reparáveis, são substituídos por outros novos, ao abrigo da garantia respectiva.

Para mais informações consulte as nossas condições de venda em:

<http://www.triplow.pt/catalog/conditions.php>

