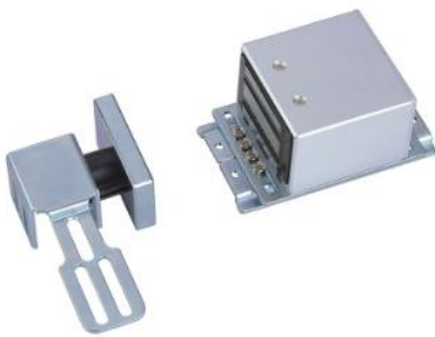




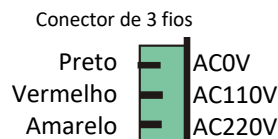
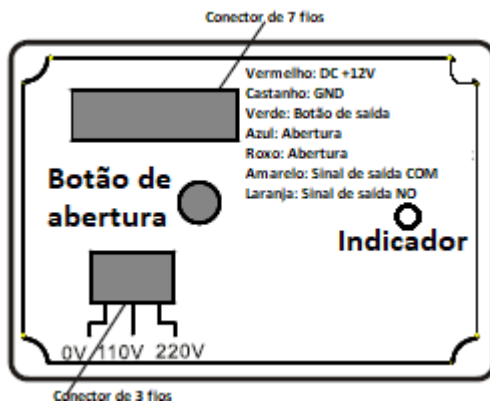
### FICHA TÉCNICA

## Fechadura Electromagnética para portas automáticas



- Modelo: TW-90XP
- Força de tração: 90kg.
- Alimentação: 12, 110 ou 220 VDC
- Consumo: 150mA
- Temperatura de trabalho: -10 ~ +55°C
- Fail Safe (abre por corte de energia).
- Peso: 1,25kg
- Dimensões: Electroíman: 118,5 X 66 X 53,5(mm)
  - Contra-placa: 63 X 38 X 126,5 (mm)
- Ajustável para portas com espessura entre 59 e 89mm

### Painel/ Conexões



- Conector de 7 fios: Dc12V, botão de saída, abertura e sensor de estado da porta
- Botão de abertura para uma melhor manutenção da porta deslizante
- Indicador (vermelho):  
Estado normal: intermitente  
Porta aberta: luz fixa

#### NOTA IMPORTANTE:

O electroíman pode ser alimentado a 12, 110 ou 220 VDC  
Escolha apenas uma das opções de alimentação

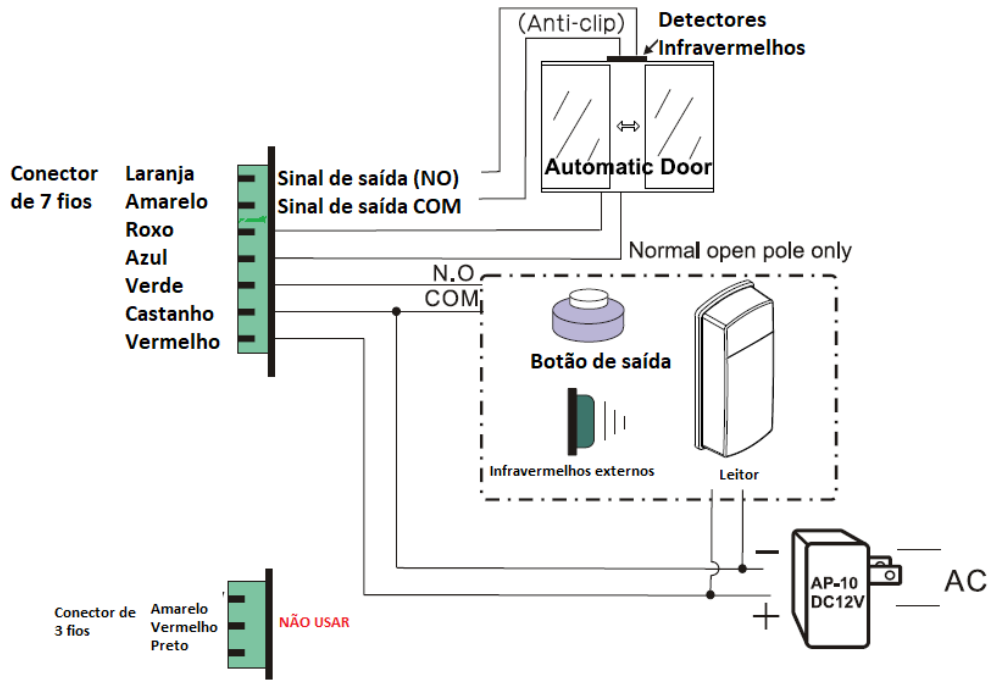


# Triplow

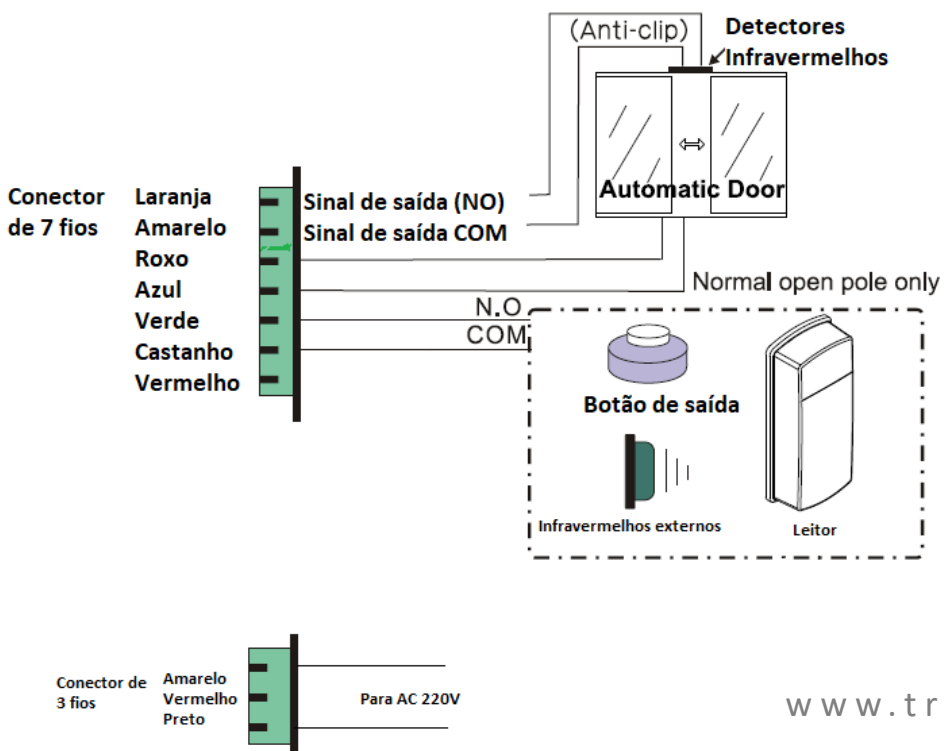
TW-90XP



## Esquema de ligações 12VDC



## Esquema de Ligações 220V AC



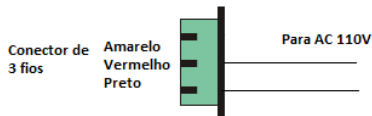
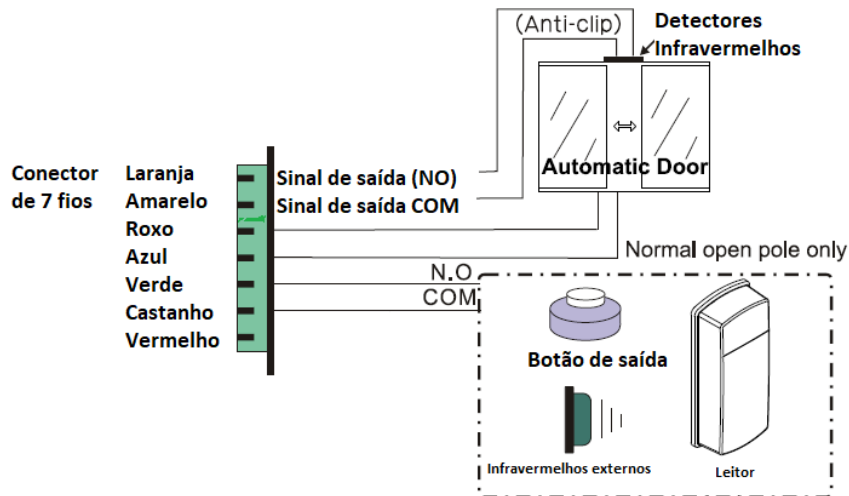


# Triplow

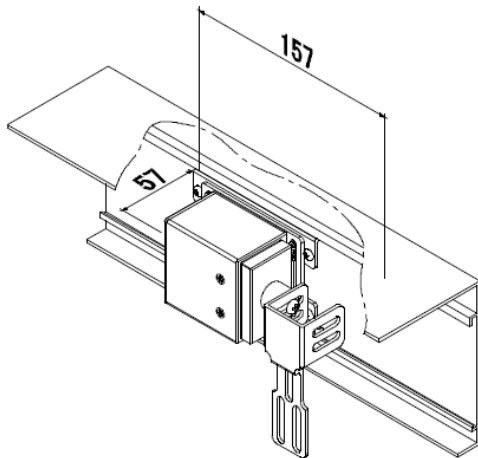
TW-90XP



## Esquema de ligações 110V AC



## Medidas (mm)



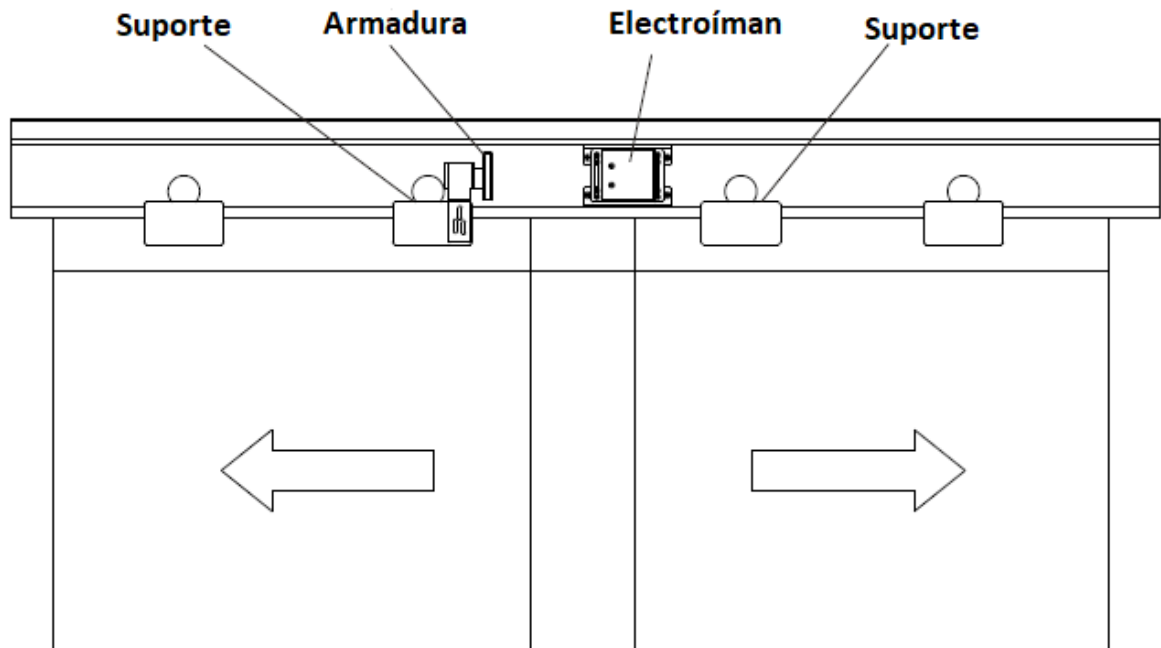


# Triplow

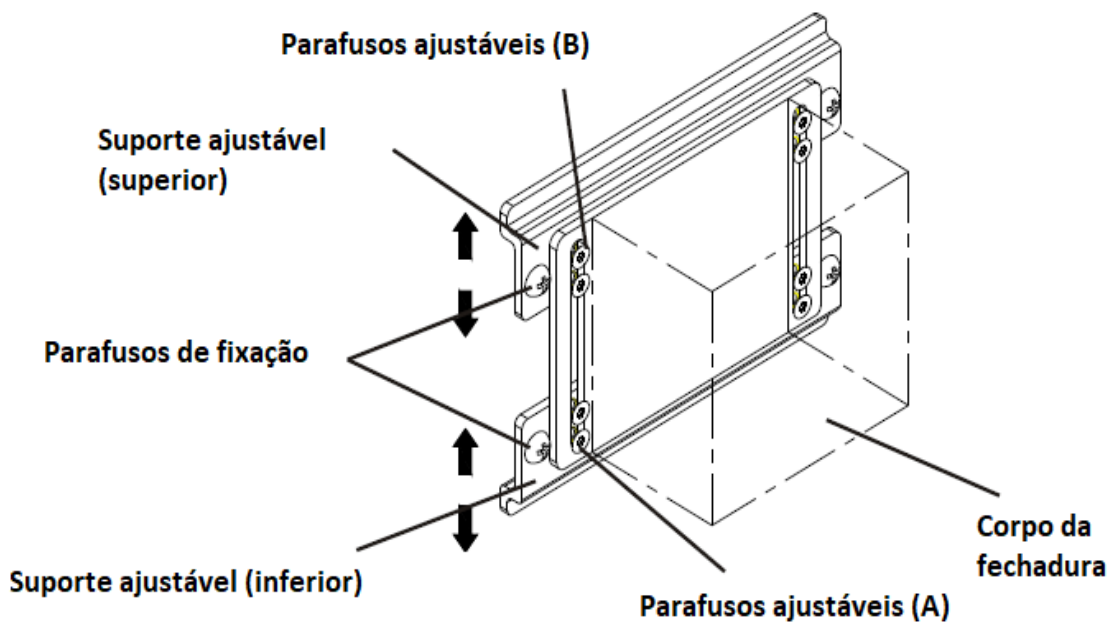
TW-90XP



## Diagrama de instalação



## Montagem



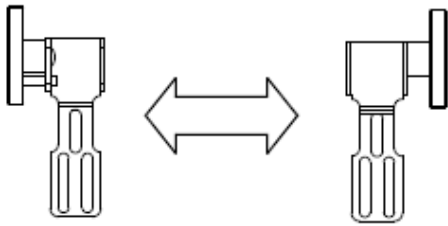


# Triplow W

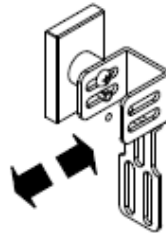
TW-90XP



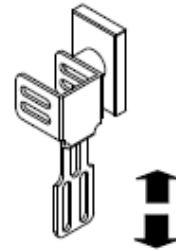
## Diagrama de instalação



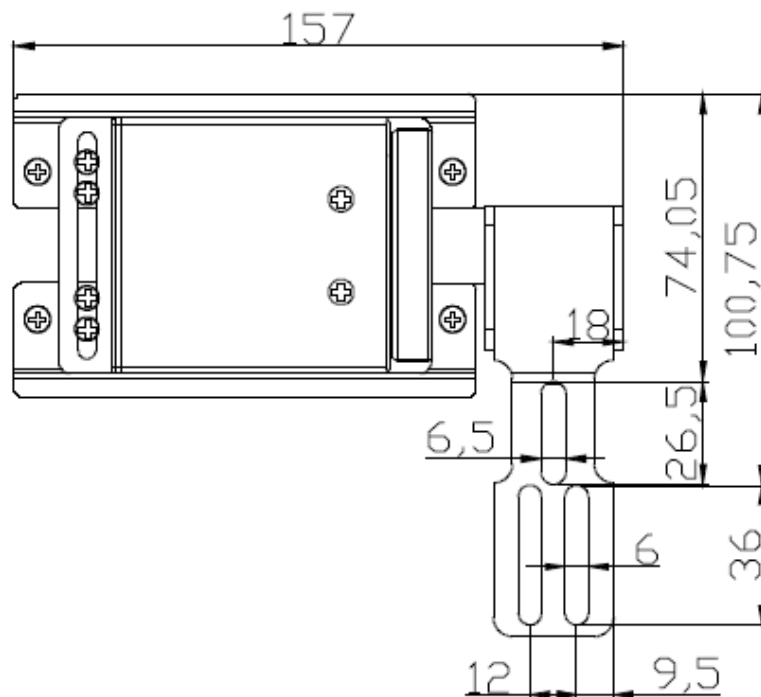
Solte os parafusos fixos e mova a armadura para diferentes direções para se adaptar à porta



Ajuste a armadura horizontalmente



Ajuste a armadura verticalmente



mm