



Triplow W

FICHA TÉCNICA

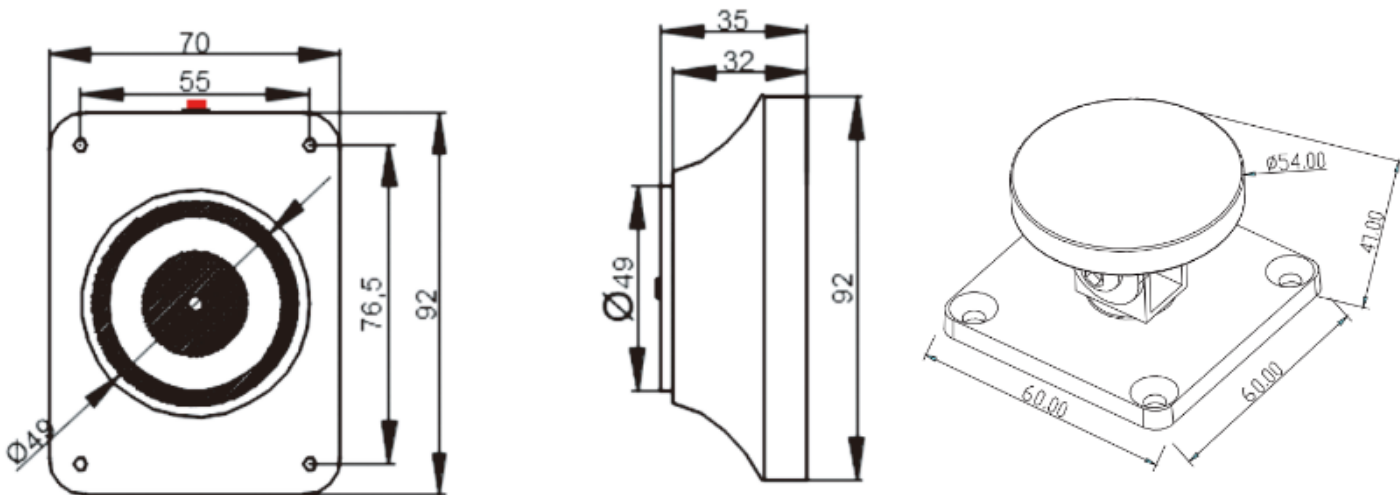


Retentor electromagnético de chão e parede

Características Técnicas

- Modelo: TW-G130
- Medidas: 70 X 5 X 92 (mm)
- Voltagem: 12VDC ou 24VDC
- Corrente: 12 VDC/170mA ou 24VDC/85mA
- Temperatura de trabalho: 0~+55°C
- Peso: 0,9kg
- Força: 50Kg
- Botão de emergência incorporado

Dimensões





Triplow

FICHA TÉCNICA

Retentor electromagnético de chão e parede

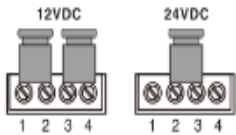
TW-G130



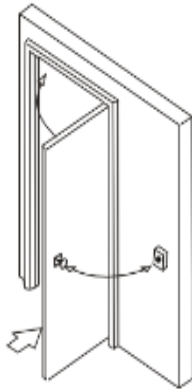
Montagem

Notas importantes:

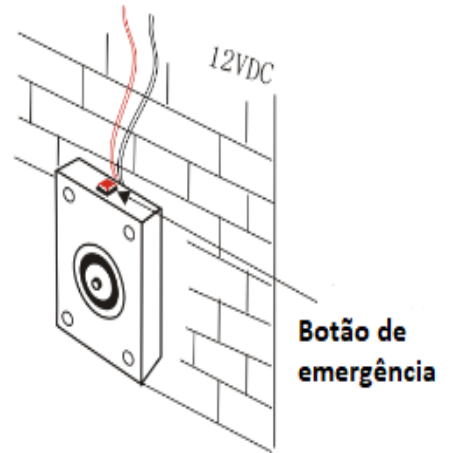
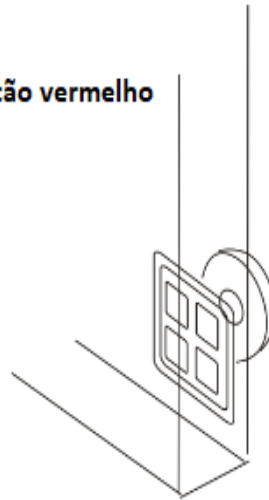
1. Definição de fábrica 12VDC;
2. fio vermelho (+) e fio preto (-)
3. Para abertura de emergência pressionar o botão vermelho



12/24V Ajustável



Aplicação no chão



Aplicação na Parede