



Triplow W



Fechadura Electrónica Autónoma (Código, cartão MF e Impressão Digital)



ATENÇÃO:

1. Guarde as chaves mecânicas num local seguro e diferente do local de instalação da fechadura para em caso de emergência/avaria poder abrir a porta mecanicamente.
2. Tenha atenção ao nível de bateria para assim poder substituir atempadamente as baterias.
3. Leia o manual com atenção antes da instalação e guarde-o para uso futuro



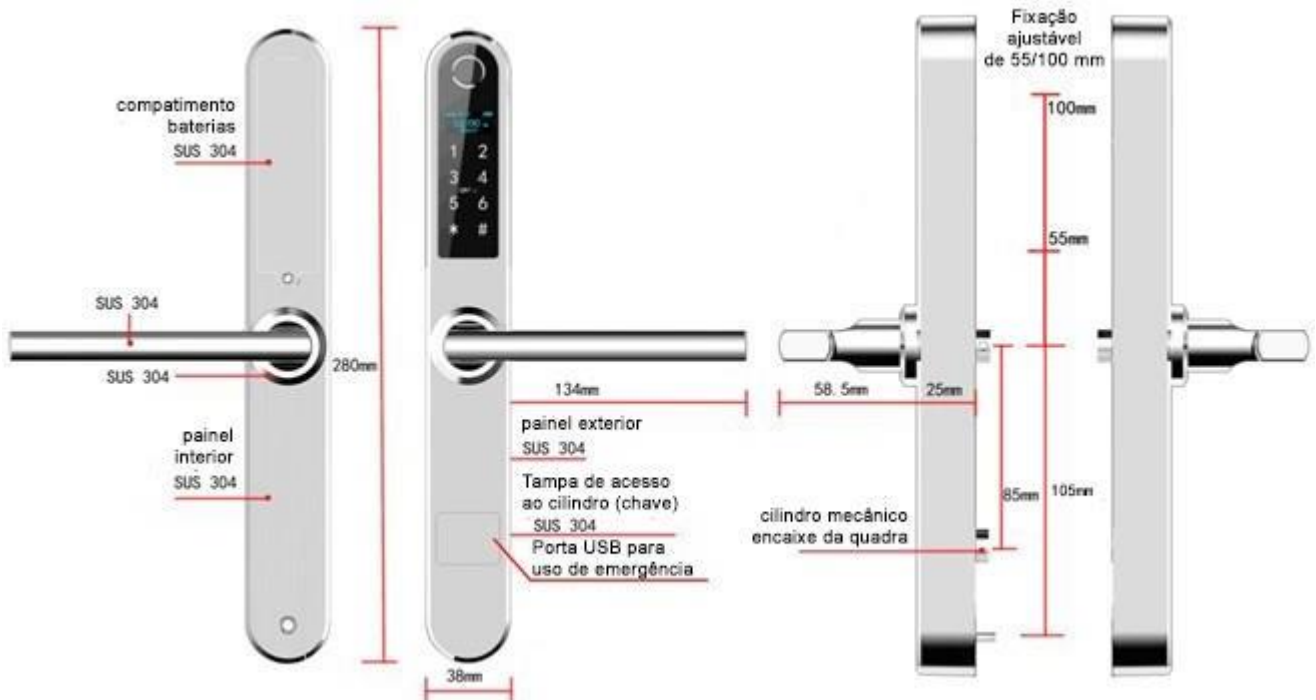


Triplo W

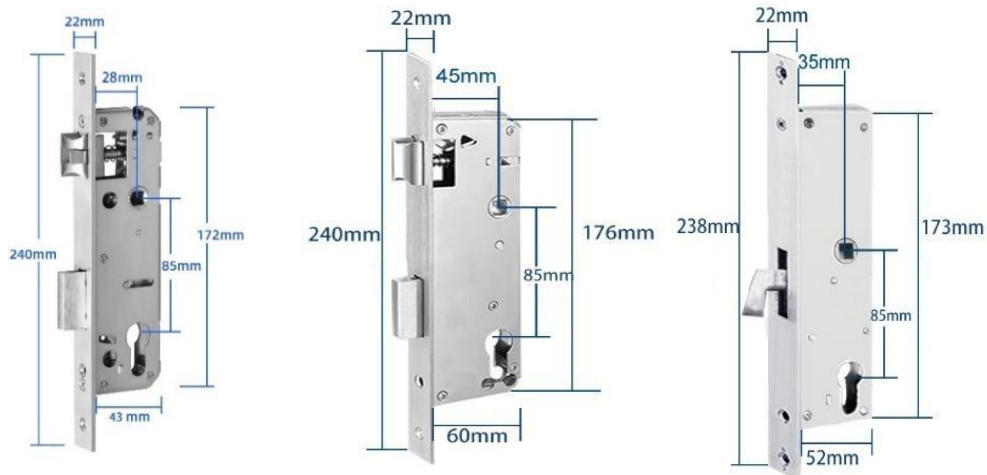
TW-30B



Dimensões / Legenda



Tipos de Caixa/Fechadura Mecânica



28*85

Portas Alumínio/PVC

45*85

Portas Madeira/Metal

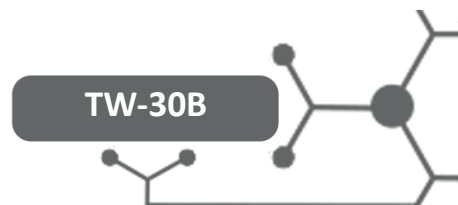
35*85 (gancho)

Portas Deslizantes





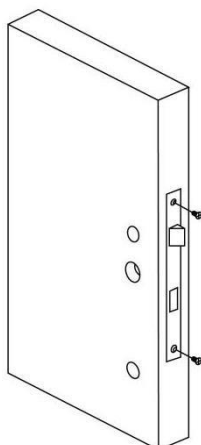
Triplo W



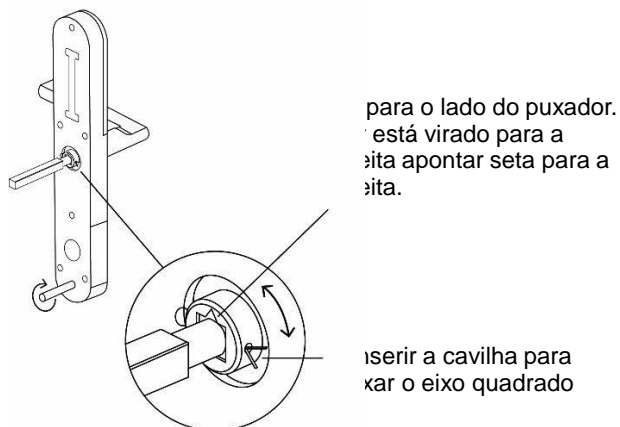
Instalação

Diagrama de Instalação

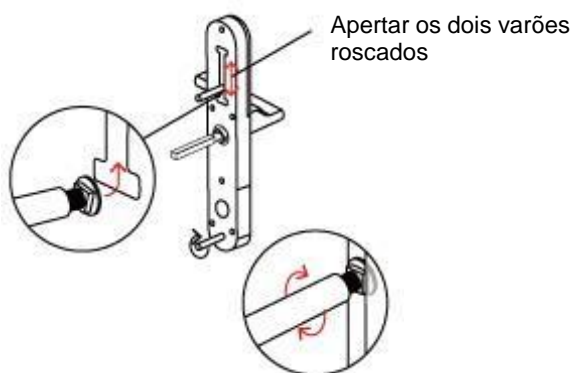
1 – Instalação da Caixa



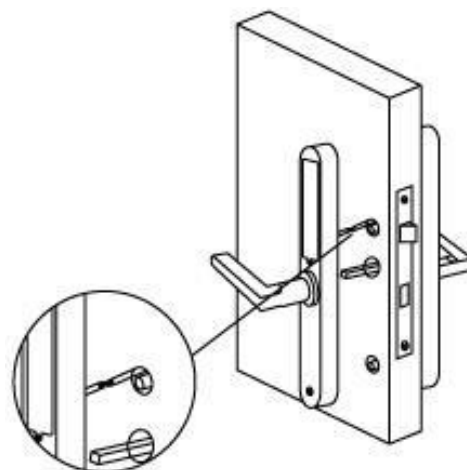
2 – Eixo Quadrado



3 – Preparação do espelho interior



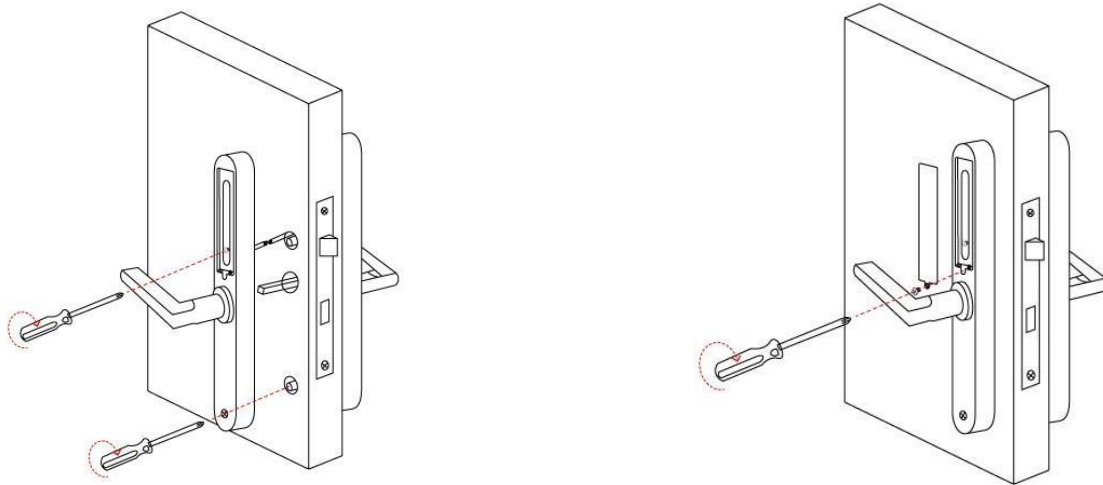
4 – Ligação dos fios



5- Fixação da fechadura

6 – Instalação das baterias

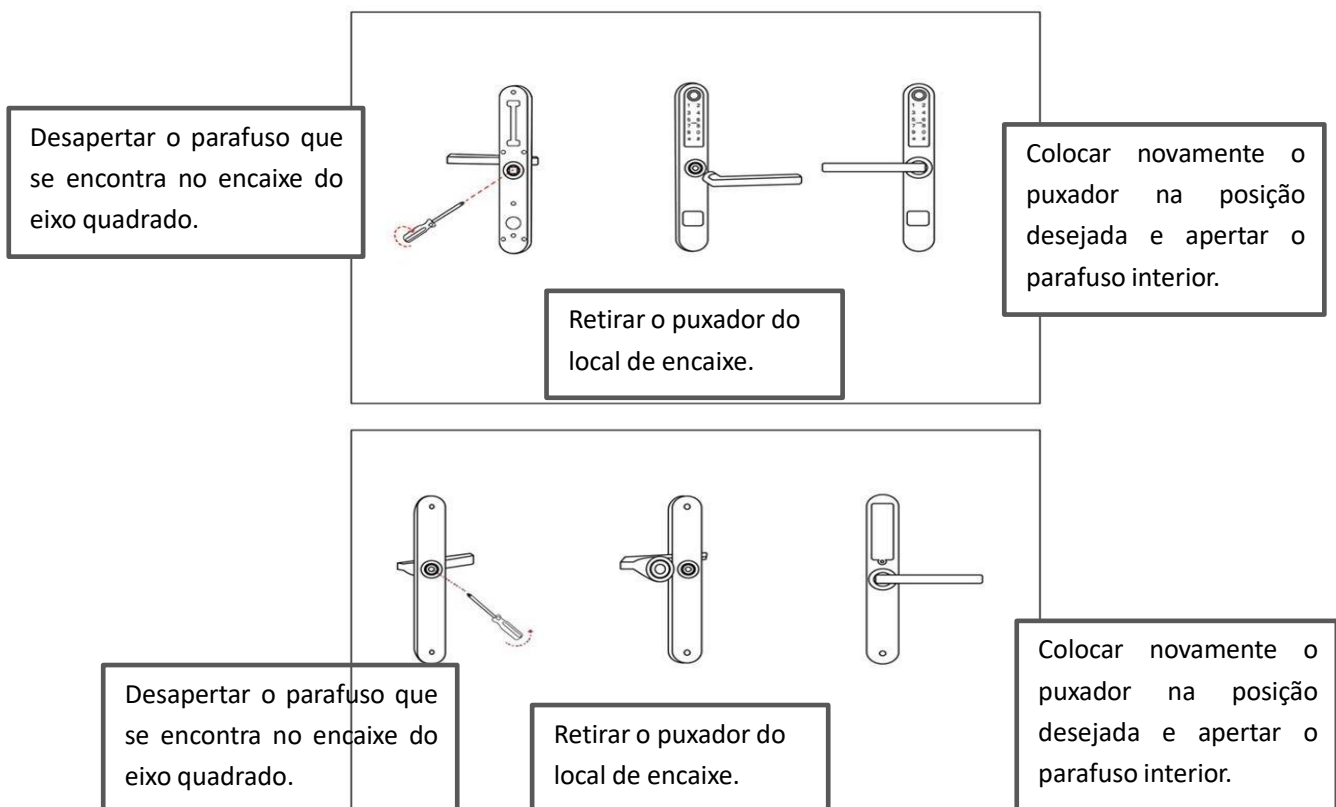




Virar puxador

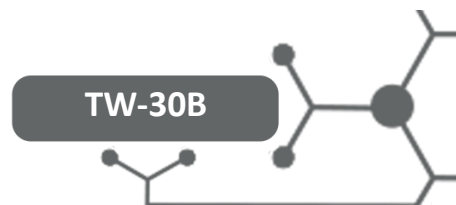
ATENÇÃO:

No orifício de encaixe do eixo quadrado tem uma seta, essa mesma seta tem de estar virada para o lado do puxador para o bom funcionamento da fechadura, caso contrário a fechadura não abrirá eletronicamente.





Triplow W



Especificações

| | |
|-----------------------------|---|
| Modelo | TW30B |
| Materiais | SS304 |
| Dimensão espelho exterior | 280*38*25mm |
| Dimensão espelho interior | 280*38*25mm |
| Peso | 2.5KG |
| Tipos de abertura | Impressão Digital Código Cartão de proximidade Chave Mecânica Silver (Inox) Preto Dourado o Cinzento o |
| Cores disponíveis | Porta de alumínio/PVC Porta de Madeira/Metal Porta deslizante/batente |
| Tipos de porta | 6V/4x AAA Batteries |
| Voltagem/Baterias | 30-80mm |
| Espessura da porta | 200 Impressões digitais |
| Capacidade de memória/dados | 500 Códigos 500 Cartões |
| Temperatura de trabalho | -30°C-60°C |
| Humidade de trabalho | 20%-90% |
| Alarme de baixa voltagem | Inferior a 4.5V |



Instruções de programação

Funções do teclado

| Tecla | Função |
|-------|---|
| 2 | ↑ CIMA |
| 6 | ↓ BAIXO |
| 3 | * ESQUERDA |
| 4 | * DIREITA |
| * | SAIR |
| # | PRESSIONAR DURANTE 3S PARA ACEDER AO MENU OK |

Configuração

Inicialização do sistema – Método 1

Inicialização da fechadura:

Abrir o compartimento das baterias no painel traseiro/interior e pressionar o botão de RESET durante 5 segundos.

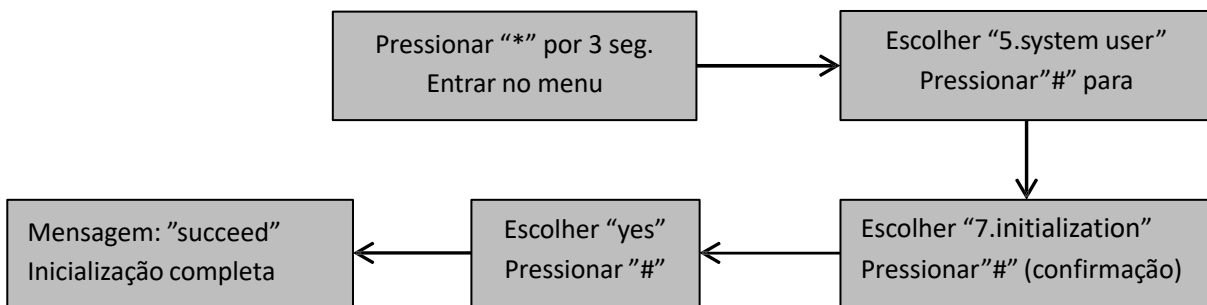
(Botão de RESET marcado a laranja na imagem)

A inicialização estará completa quando surgir a mensagem “Del Done” no display.

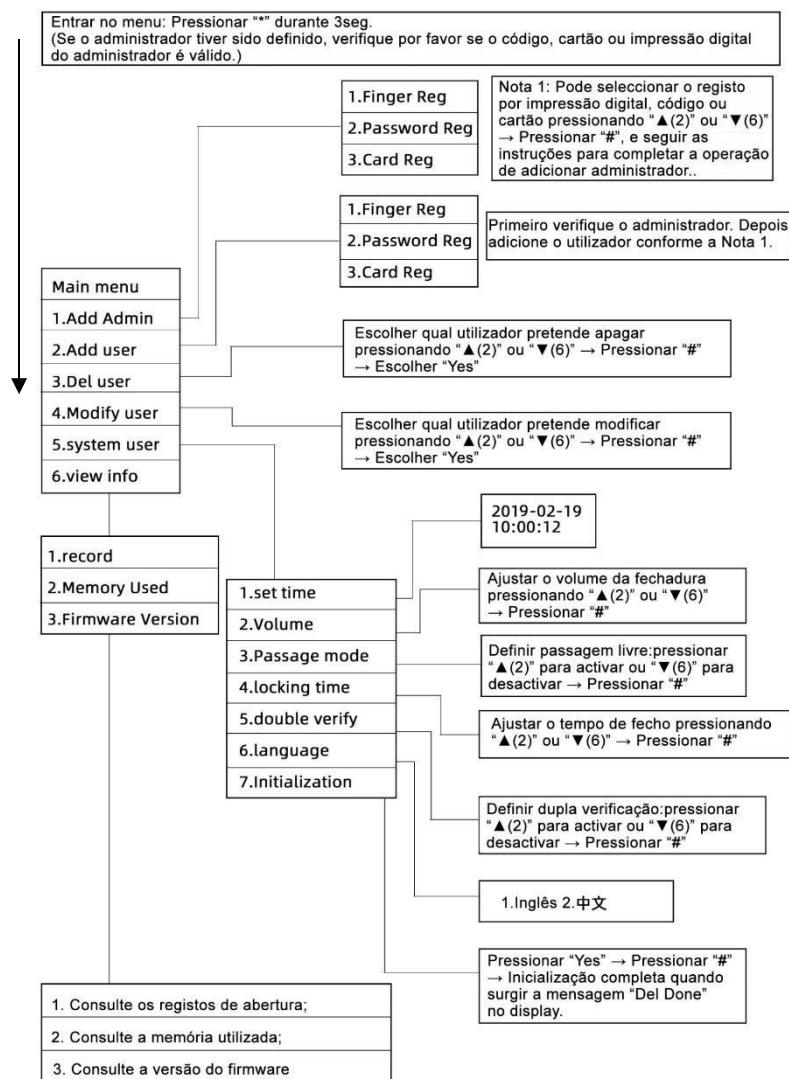




Inicialização do sistema – Método 2

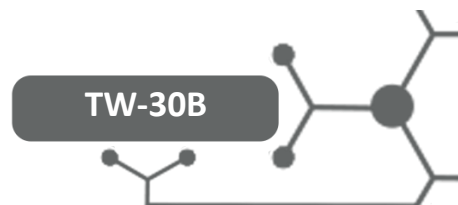


Gestão de utilizadores





Triplow



Lista de componentes

| | | | | |
|--------|---------------------|---|--------------------------|----------------------------|
| Imagem | | | | |
| Nome | Painel Exterior (1) | Painel Interior (1) | Manual de instruções (1) | Fechadura mecânica (1) |
| Imagem | | | | |
| Nome | Contra-testa (1) | Parafuso fixação contra-testa (4) | Chaves Mecânicas (3) | TAG MF (Mifare) (Opcional) |
| Imagem | | | | |
| Nome | Eixo Quadrado (2) | Cavilha de fixação de eixo quadrado (1) | Parafuso fixação (3) | Varão Roscado (3) |

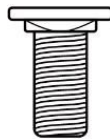




Triplow W



Imagem



Nome

Borracha de proteção
impermeável (2)

Parafusos de fixação 1
(2)

Parafusos de fixação 2
(4)

TW-GATE
(Opcional)

Durante a instalação, pode utilizar o código 123456# para abrir a fechadura.

