



TRIPLO W  
Criamos Segurança!

# KIT010

Guia de Instalação  
Manual do Utilizador

## KIT DE CONTROLO DE ACESSOS PARA PORTÕES



TTLOCK APP

<https://triplow.pt/TTLOCK>



Bluetooth  
4.1



\*apenas com  
gateway



## ATENÇÃO:

Leia o manual com atenção antes da instalação e guarde-o para uso futuro.

[www.triplow.pt](http://www.triplow.pt)

# Componentes do Kit



**TW300K** Teclado touch e leitor de cartão, gestão por APP TTLock



**ABK-200T** Capa protectora de controlo de acessos (Oferta)



**TW-GATE** Gateway para ligação Wi-Fi de equipamentos TTLock



**9X0P10 R** Trinco eléctrico porta blindada, 12V DC, mão de porta esquerda



**ABK805** Botão de contacto eléctrico de sobrepôr



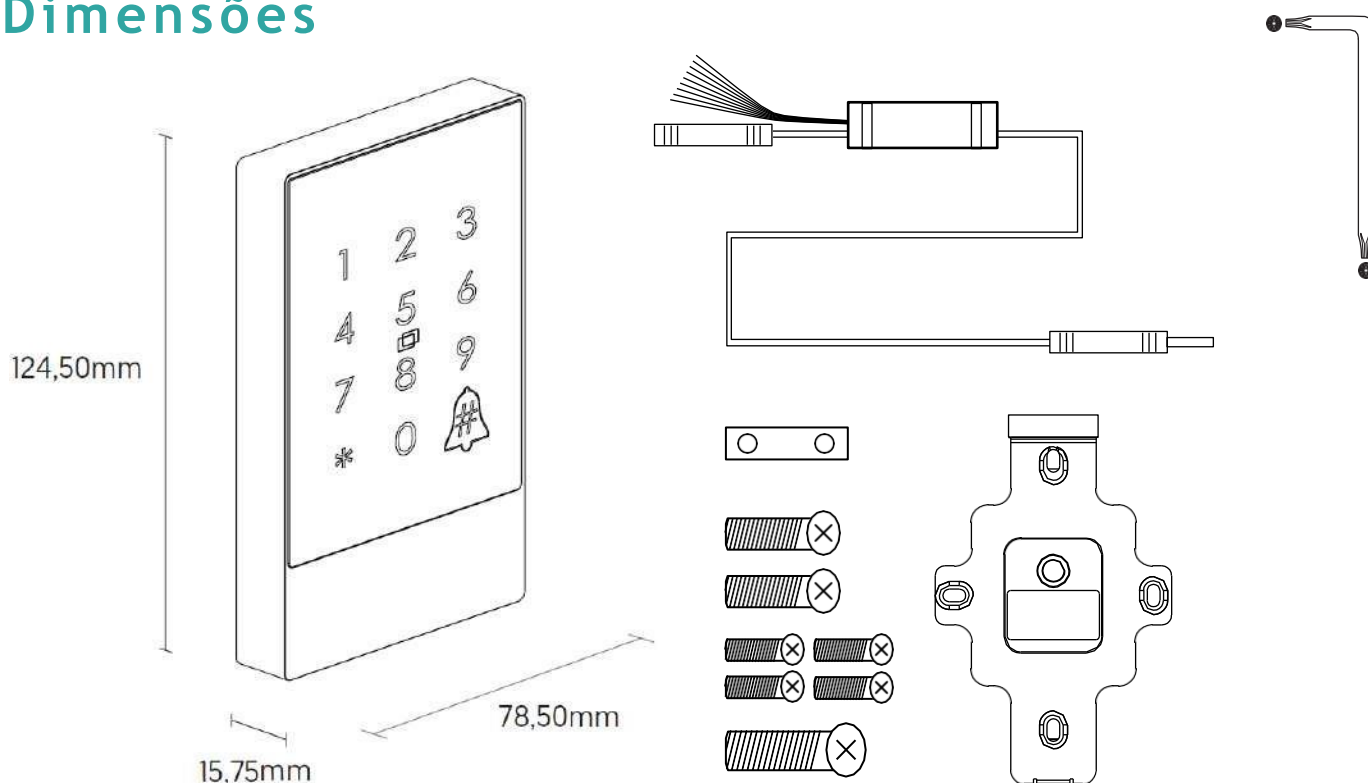
**TW-12015** Fonte de alimentação à prova de água IP66



**TAG MF 01** 5 Tags de proximidade mifare (Oferta)

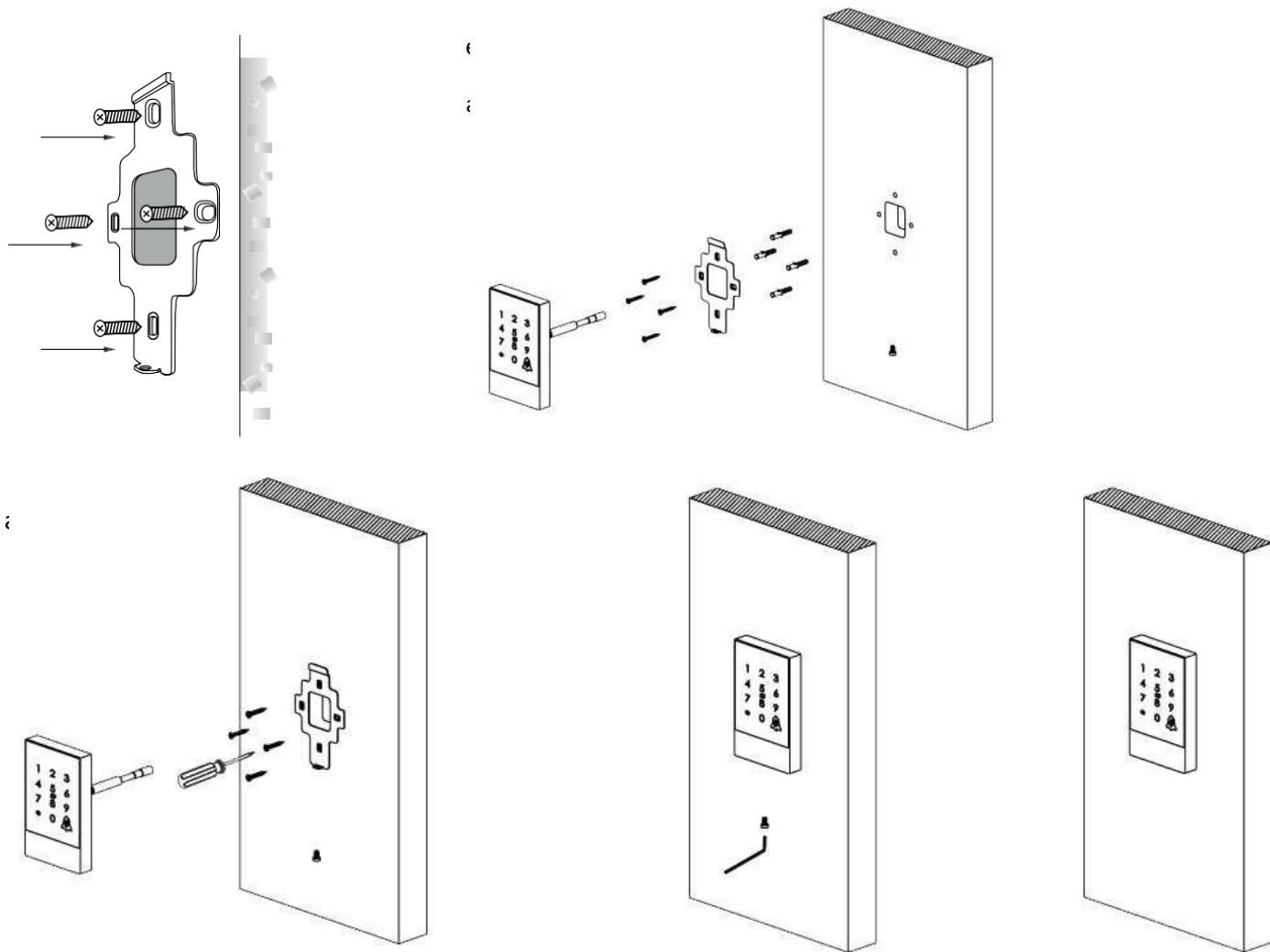
**Inclui cablagem, passadores e 3 cabos ligados de 3m**

## Dimensões



## Especificações Técnicas

MATERIAL	Alumínio
COR	Prata / Preto
DIMENSÕES (mm)	125 x 79 x 18.5 mm
PESO (KG)	1.1 Kg
GRAU DE PROTECÇÃO	IP66
TIPOS DE ABERTURA	Bluetooth 4.1, APP, Código, Cartão de Proximidade
SOFTWARE COMPATÍVEL	TTLock, TTHotel, TTRenting
VOLTAGEM	12V DC
CONSUMO (FUNCIONAMENTO)	1 A
CONSUMO (STANDBY)	15 mA
CAPACIDADE DE DADOS	100 Cartões
TEMPERATURA DE TRABALHO (°C)	-20° ~ +65°
HUMIDADE DE TRABALHO (%)	30% ~ 95%
DISTÂNCIA DE LEITURA	< 55mm
TEMPO RECONHECIMENTO (/s)	1.5 s
GATEWAY	Não incluído, necessário para Wi-Fi



## Capa Protectora ABK-200T (Oferta)

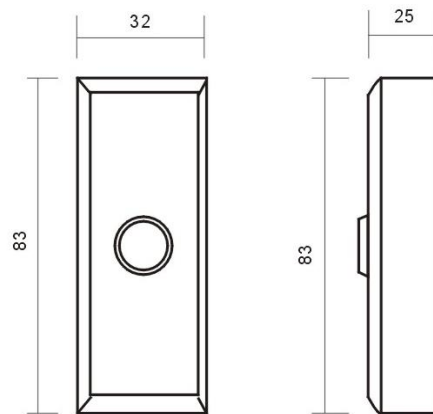


# Botão de saída ABK805

## Especificações Técnicas

- Botão de sobrepor
- Dimensões: 83 x 32 x 25 mm
- Material: Fundição areada e botão metálico cromado
- Contactos de saída: NO/ COM
- Humidade de trabalho: 0 - 95%

## Dimensões

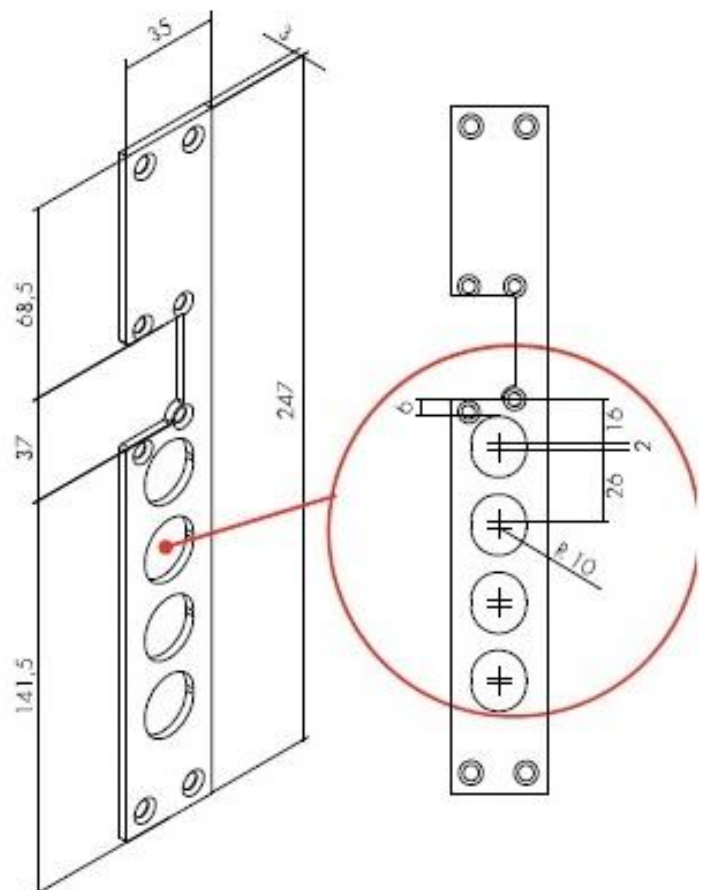


# Trinco eléctrico porta blindada, 12V DC, mão de porta esquerda 9X0P10 R

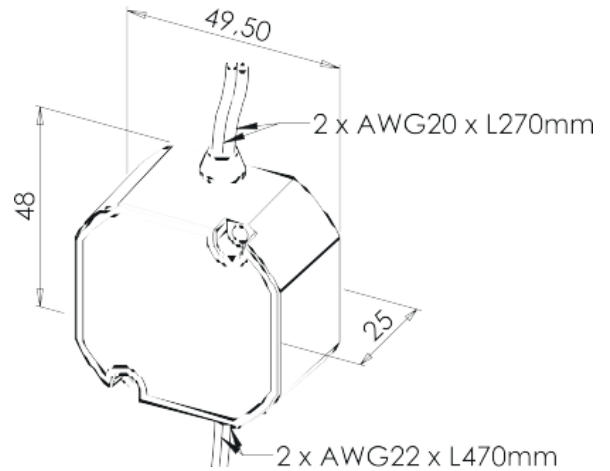
## Especificações Técnicas

- Trinco especialmente criado para PORTA BLINDADA com multitrancas.
- Fail-Secure (Sem alimentação, porta fechada).
- Ajustável de 3mm a 6mm.
- Força de resistência até 7000 N
- Medidas (trinco sem espelho): 88.8 (C) x 23 (L) x 32 (A) mm
- Voltagem: 12 VDC
- Corrente: 230 mA
- De acordo com a normal 2004/108/CE (EN55014)
- Resistência à corrosão UNI ISO 9227
- Temperatura de funcionamento: -15°C a +40°C
- Instalação: Portas de madeira ou de metal

## Dimensões Espelho



# Fonte de alimentação à prova de água TW-12015

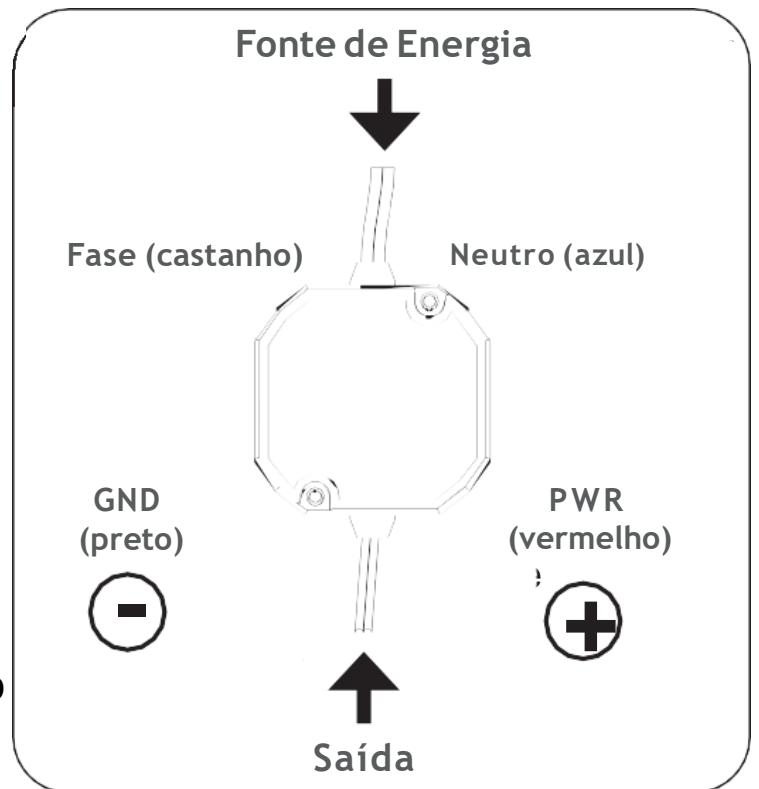


Isolamento: classe II

Protecção CTP contra sobretensões e curto-circuitos

## ESPECIFICAÇÕES TÉCNICAS

- **Dimensões** 48 x 49,50 x 26 mm
- **Peso** 0,12 Kg
- **Voltagem**  
Entrada: 100-240V AC  
Saída: 12V DC
- **Corrente** 1,5 A
- **Potência** 18W
- **Temperatura de Funcionamento** 0°C ~ +45°C
- **Classificação** IP 67



## INSTALAÇÃO

Com caixa de embutir (60mm diâmetro) ou caixa de junção

# Diagrama de Ligações :



220 - 240 VAC

