

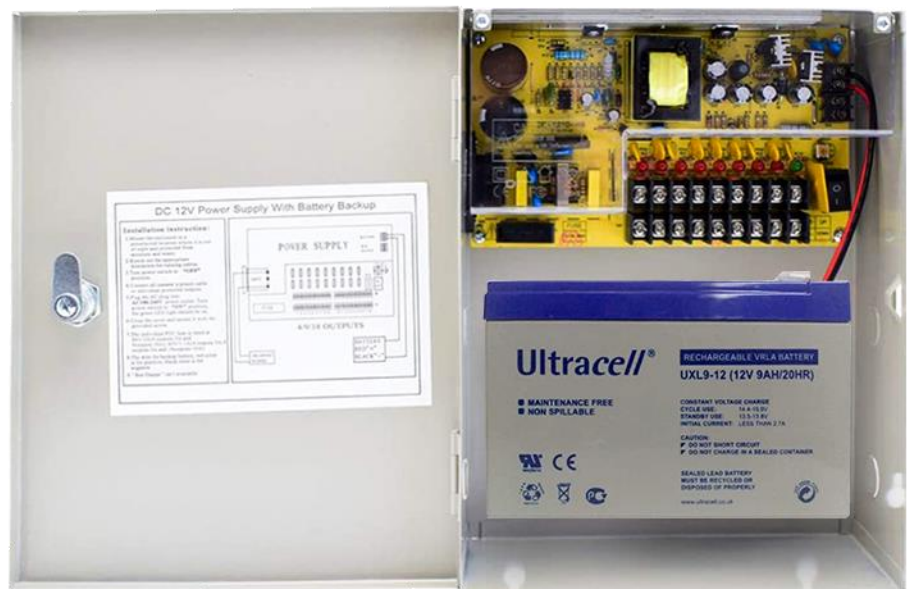


TRIPLO W
Criamos Segurança!

KIT008

KIT DE CONTROLO DE ACESSOS

Guia de Instalação
Manual do Utilizador



ATENÇÃO:

Leia o manual com atenção antes da instalação e guarde-o para uso futuro.

www.triplow.pt

Componentes do Kit



TW-5X Leitor de cartões
RFID com teclado
numérico à prova de água
IP66



SE3 Trinco eléctrico NC fail-
secure 12/24V, AC/DC



ABK805 Botão de
contacto eléctrico de
sobrepôr



UPS 2 Fonte de alimentação
12 VDC



BAT Bateria 12v 7ah

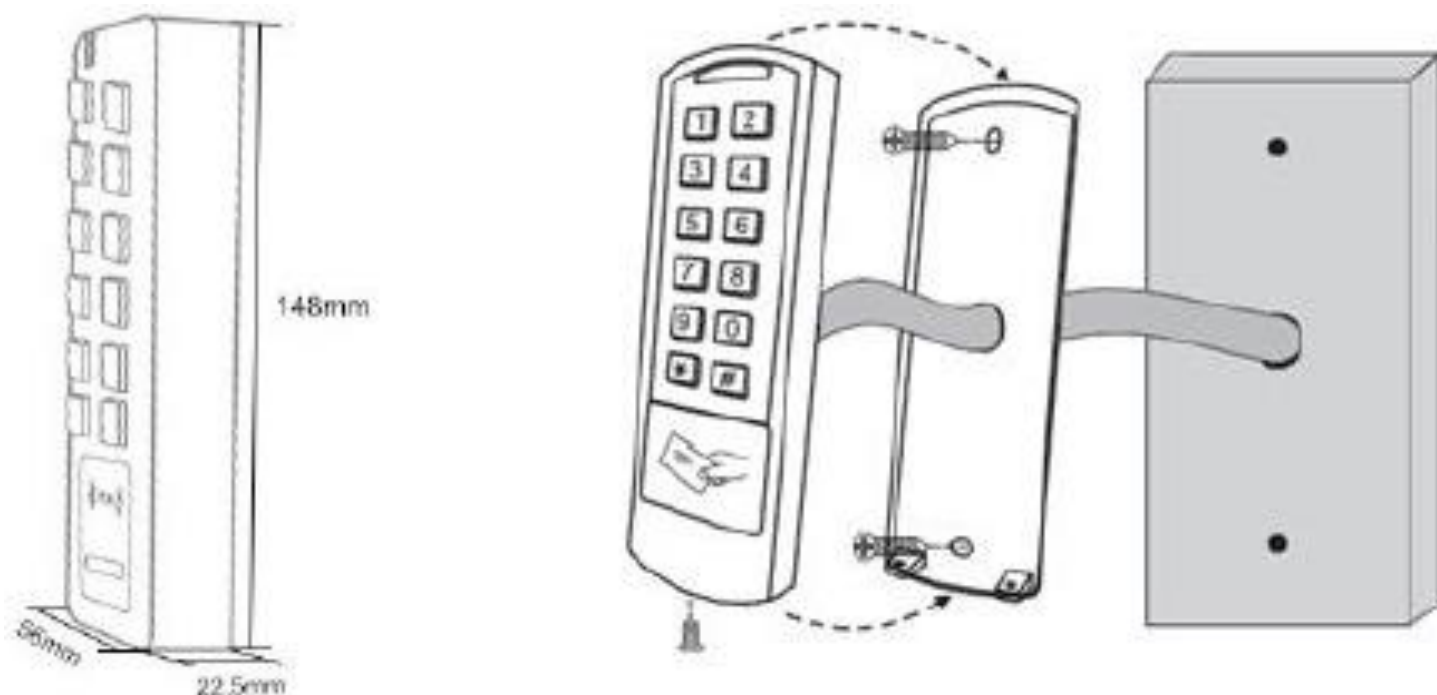


TAG RFID 01 5 Tags de
proximidade rfid (Oferta)

Inclui cablagem, passadores e 3
cabos ligadores de 3m

Leitor de cartões RFID com teclado numérico | IP66 | Impermeável TW-5X

Dimensões



Especificações Técnicas

COR	Prata
PESO (KG)	150 g
TIPOS DE ABERTURA	Cartão 125KHz e RRFID
ALIMENTAÇÃO	12 ~ 28V AC/DC
CAPACIDADE DE DADOS	600 Utilizadores
TEMPERATURA DE TRABALHO (°C)	-40° ~ +60°
TAMANHO	148 x 56 x 22,5 mm
MODOS DE FUNCIONAMENTO	Standalone, Reader, Toggle, com outro TW-5X

Configuração e Modo de Funcionamento

Entrar em modo de programação

Entrar modo de programação	* + (Senha de programação) + # NOTA: Senha de programação predefinida é 123456
Sair modo de programação	Pressionar *

Modificar senha de programação

Instrução	Código de programação
1. Entrar modo de programação	* 123456 #
2. Modificar senha de programação	0 (Nova senha) # (Repetir nova senha) #
3. Sair modo de programação	*

Adicionar cartões com atribuição automática de ID

Instrução	Código de programação
1. Entrar modo de programação	* (Senha de programação) #
2. Adicionar cartão (Com ID automático)	1 (Ler cartão) #
3. Sair modo de programação	*

Adicionar cartão pelo número do cartão

Instrução	Código de programação
1. Entrar modo de programação	* (Senha de programação) #
2. Adicionar cartão pelo número	1 (Número do cartão) #
3. Sair modo de programação	*

Adicionar cartão com um ID específico

Instrução	Código de programação
1. Entrar modo de programação	* (Senha de programação) #
2. Adicionar Utilizador	1 (ID de 1 a 597) # (Apresentar o cartão) #
3. Sair modo de programação	*

Adicionar código com atribuição automática de ID

Instrução	Código de programação
1. Entrar modo de programação	* (Senha de programação) #
2. Adicionar Utilizador	1 (código) # (Código 4 a 6 dígitos)
3. Sair modo de programação	*

Adicionar código com um ID específico

Instrução	Código de programação
1. Entrar modo de programação	* (Senha de programação) #
2. Adicionar Utilizador	1 (ID de 1 a 597) # (código) #
3. Sair modo de programação	*

Eliminar Utilizadores de Código

Instrução	Código de programação
1. Entrar modo de programação	* (Senha de programação) #
2. Eliminar cartão	2 (código a apagar) #
3. Sair modo de programação	*

Eliminar código com um ID específico

Instrução	Código de programação
1. Entrar modo de programação	* (Senha de programação) #
2. Eliminar Utilizador	2 (ID do código a apagar) #
3. Sair modo de programação	*

Eliminar cartão pelo cartão

Instrução	Código de programação
1. Entrar modo de programação	* (Senha de programação) #
2. Eliminar cartão	2 (cartão a eliminar) #
3. Sair modo de programação	*

Eliminar cartão com um ID específico

Instrução	Código de programação
1. Entrar modo de programação	* (Senha de programação) #
2. Eliminar Utilizador	2 (ID a apagar) #
3. Sair modo de programação	*

Eliminar cartão pelo número do cartão

Instrução	Código de programação
1. Entrar modo de programação	* (Senha de programação) #
2. Eliminar cartão	2 (Número do cartão) #
3. Sair modo de programação	*

Eliminar todos cartões e códigos

Instrução	Código de programação
1. Entrar modo de programação	* (Senha de programação) #
2. Eliminar cartão	2 (Senha de programação) #
3. Sair modo de programação	*

Temporizador

Instrução	Código de programação
1. Entrar modo de programação	* (Senha de programação) #
	Temporizador: 3 (1 a 99 segundos) #
2. Temporizador ou Toggle mode	Toggle mode (Apresentar 1 vez o cartão porta abre, Apresentar novamente o cartão porta fecha): 30 #
3. Sair modo de programação	*

Modo de acesso

Instrução	Código de programação
1. Entrar modo de programação	* (Senha de programação) #
2. Modo de acesso	- Só Cartão: 40 # - Cartão + Senha: 41 # - Cartão ou Senha: 42 # (definição de fabrica) - Acesso por múltiplos cartões ou códigos (para abrir passar vários cartões ou código): 43 (2~9) #
3. Sair modo de programação	*

Definições visuais e auditivas

Instrução	Código de programação	
1. Entrar modo de programação	* (Senha de programação) #	
2. Activar/Desactivar som teclas e led superior	Desactivar Som: 70 #	Desactivar Led: 72#
	Activar Som: 71#	Activar Led: 73#
3. Iluminação do teclado	Desactivar: 74 # Activar: 75 #	
3. Sair modo de programação	*	

Outras funcionalidades

Modo de acesso Interlock (Dois TW-5X ligados em conjunto)

Instrução	Código de programação
1. Entrar modo de programação	* (Senha de programação) #
2. Modo de acesso	Interlock off: 90 # Interlock ON: 91 #
3. Sair modo de programação	*

ATENÇÃO: É necessário um esquemas de ligações específico para o uso de interlock.

RESET

1. Desligar a alimentação
2. Unir o fio amarelo com o preto (ou no caso se existir um botão de saída pressionar o botão)
3. Ligar a alimentação (com os fios unidos ou o botão pressionado) até soar 2 bips e o led ficar amarelo
4. No caso de existir cartão de ADD e DELETE adicionar logo de seguida o cartão ADD e de seguida o DELETE (por esta ordem)
5. Led fica vermelho fixo

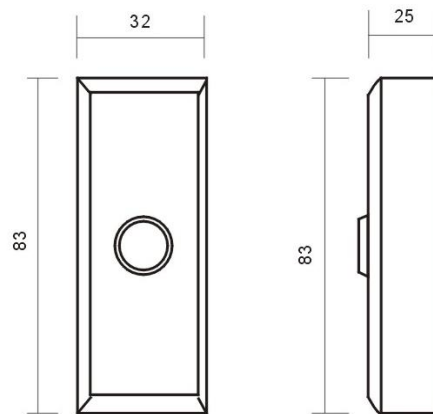
ATENÇÃO: Os dados dos utilizadores não vão ser removidos

Botão de saída ABK805

Especificações Técnicas

- Botão de sobrepor
- Dimensões: 83 x 32 x 25 mm
- Material: Fundição areada e botão metálico cromado
- Contactos de saída: NO/ COM
- Humidade de trabalho: 0 - 95%

Dimensões

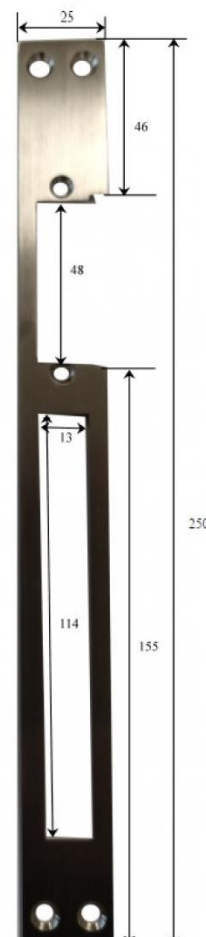


Trinco elétrico NO fail-safe, (S/ alimentação, porta aberta) SE3

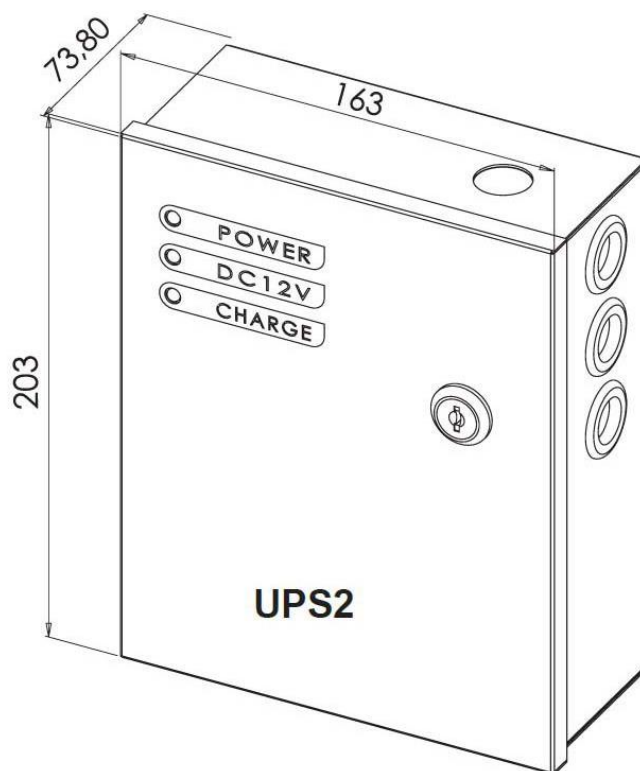
Especificações Técnicas

- Fail-Safe (Sem alimentação, porta aberta)
- Trinco com ajuste
- Medidas (trinco sem espelho): 67 (C) x 20.5 (L) x 28.5 (A) mm
- Voltagem: 12 VDC
- Corrente: 220 mA
- Instalação: Portas de madeira ou de metal

Dimensões Espelho



Fonte de alimentação ups 12 VDC, caixa metálica/suporte bateria UPS 2



ESPECIFICAÇÕES TÉCNICAS

- Quando a alimentação AC está disponível, esta é transformada para 12 VDC e fornecida à fechadura eléctrica.
- Quando a alimentação AC falha, é substituída pela bateria da UPS.
- Quando a carga da bateria desce abaixo dos 10 V, esta deixa de fornecer alimentação eléctrica, devendo ser alimentada, de novo, pela fonte AC.
- A bateria está protegida contra descargas eléctricas, de forma a prolongar a sua durabilidade.
- Com compartimento para a bateria.
- Led ON/OFF
- Voltagem de carga: 13V~13.5V
- Voltagem de entrada: 220V
- Voltagem de saída: 12VDC
- Max. corrente de saída: 3 A
- Dimensões: 210x163x50mm

INSTALAÇÃO

- Compacta e com fixação DIN-RAIL

Bateria 12V 7AH



ESPECIFICAÇÕES TÉCNICAS

- Voltagem: 12V
- Capacidade: 7AH
- Aplicações principais: Alarmes, centrais de incêndio, iluminação de emergência e sistemas de UPS
- Tempo de vida (duração media da bateria): 5 anos
- Temperatura de funcionamento: -20°C ~ 55°C
- Dimensões (mm): 151 x 65 x 95

Diagrama de Ligações :



220 - 240 VAC

