



TRIPLO W  
Criamos Segurança!

# KIT004

## KIT DE CONTROLO DE ACESSOS

Guia de Instalação  
Manual do Utilizador



TTLOCK APP

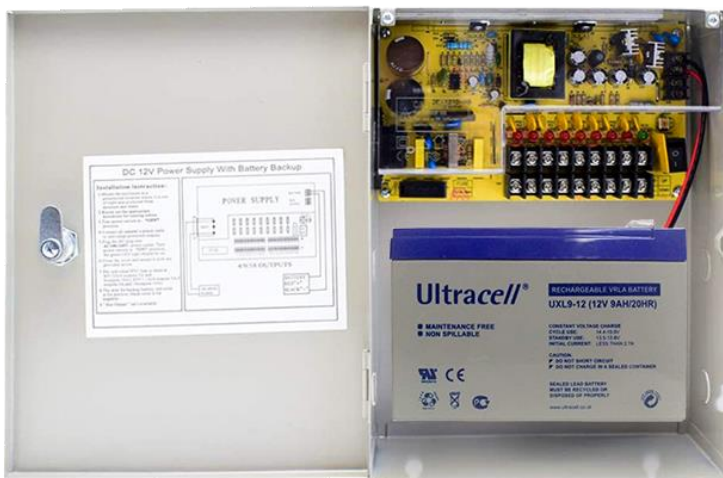
<https://triplow.pt/TTLOCK>



Bluetooth  
4.1



\*apenas com  
gateway



# ATENÇÃO:

Leia o manual com atenção antes da instalação e guarde-o para uso futuro.

[www.triplow.pt](http://www.triplow.pt)

# Componentes do Kit



**TW300K** Teclado touch e leitor de cartão, gestão por APP TTLock



**ABK-200T** Capa protectora de controlo de acessos (Oferta)



**TW-GATE** Gateway para ligação Wi-Fi de equipamentos TTLock



**SE3** Trinco eléctrico NO fail-safe (s/ alimentação, porta aberta)



**ABK805** Botão de contacto eléctrico de sobrepor



**UPS 2** Fonte de alimentação 12 VDC



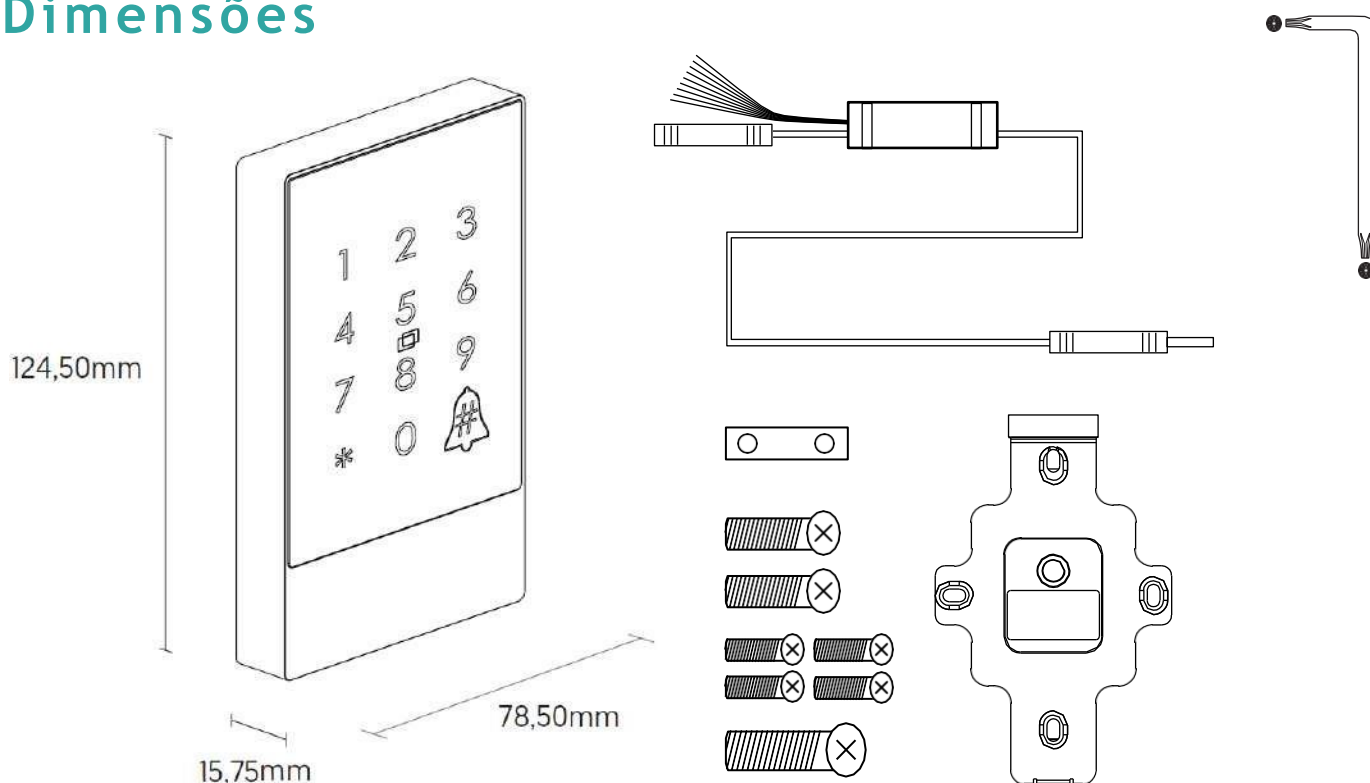
**BAT** Bateria 12V 7AH



**TAG MF 01** 5 Tags de proximidade mifare (Oferta)

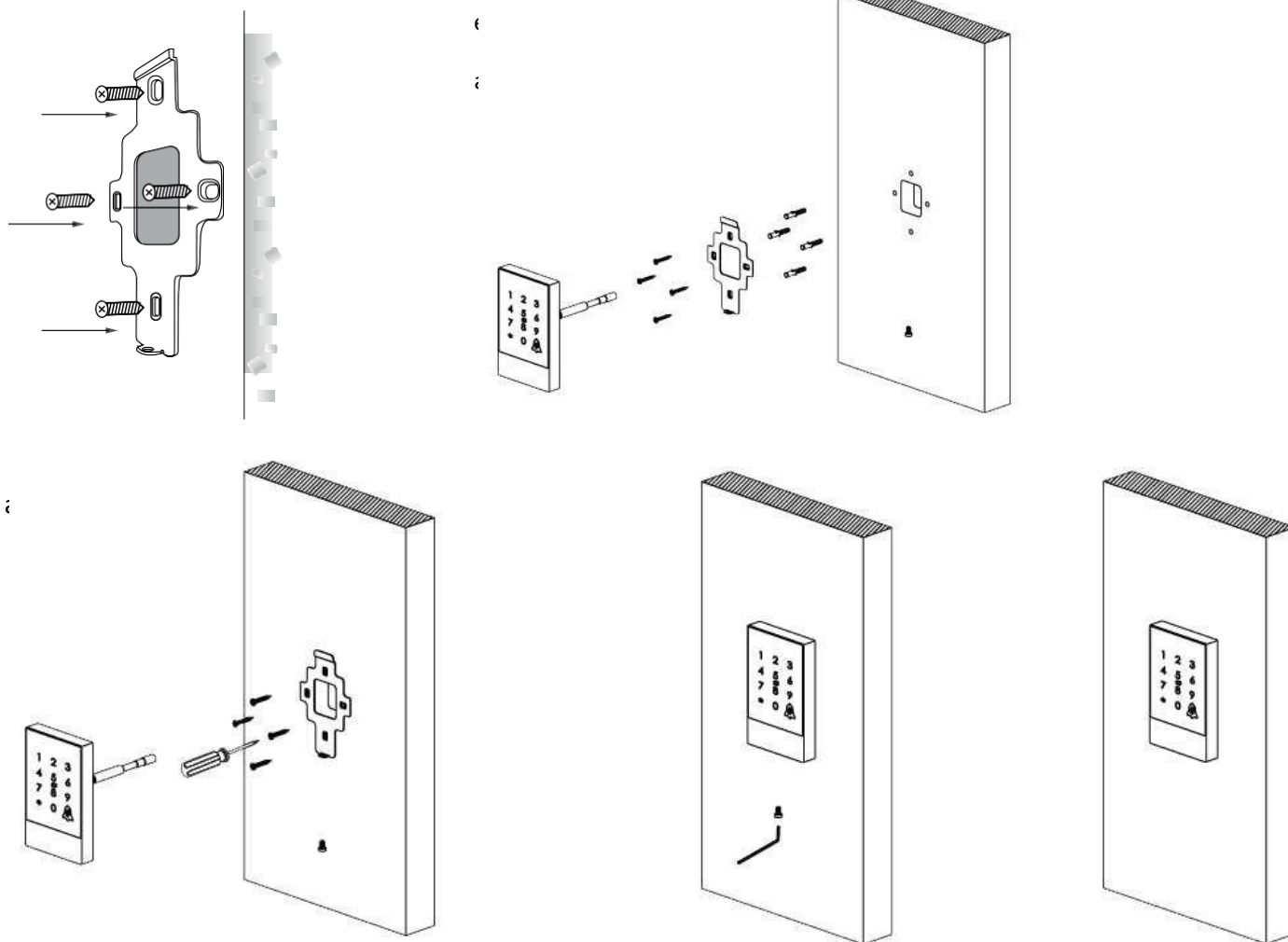
Inclui cablagem, passadores e 3 cabos ligadores de 3m

## Dimensões



## Especificações Técnicas

MATERIAL	Alumínio
COR	Prata / Preto
DIMENSÕES (mm)	125 x 79 x 18.5 mm
PESO (KG)	1.1 Kg
GRAU DE PROTECÇÃO	IP66
TIPOS DE ABERTURA	Bluetooth 4.1, APP, Código, Cartão de Proximidade
SOFTWARE COMPATÍVEL	TTLock, TTHotel, TTRenting
VOLTAGEM	12V DC
CONSUMO (FUNCIONAMENTO)	1 A
CONSUMO (STANDBY)	15 mA
CAPACIDADE DE DADOS	100 Cartões
TEMPERATURA DE TRABALHO (°C)	-20° ~ +65°
HUMIDADE DE TRABALHO (%)	30% ~ 95%
DISTÂNCIA DE LEITURA	< 55mm
TEMPO RECONHECIMENTO (/s)	1.5 s
GATEWAY	Não incluído, necessário para Wi-Fi



## Capa Protectora ABK-200T (Oferta)

### Dimensões

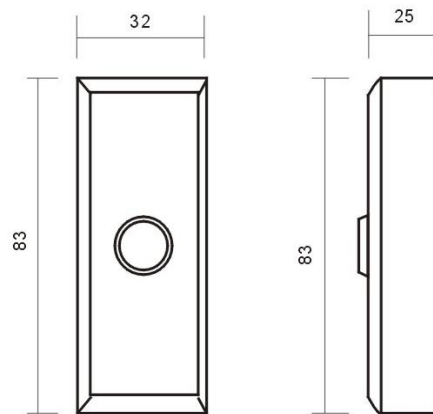


# Botão de saída ABK805

## Especificações Técnicas

- Botão de sobrepor
- Dimensões: 83 x 32 x 25 mm
- Material: Fundição areada e botão metálico cromado
- Contactos de saída: NO/ COM
- Humidade de trabalho: 0 - 95%

## Dimensões

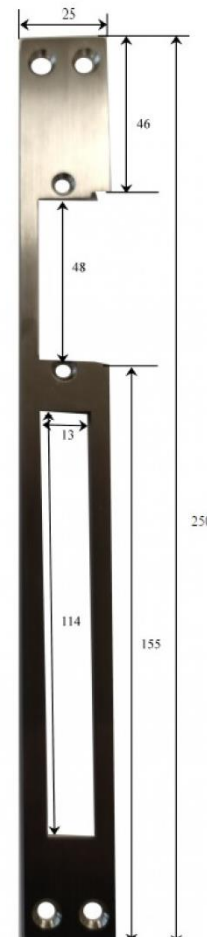


# Trinco eléctrico NO fail-safe (s/ alimentação, porta aberta) SE3

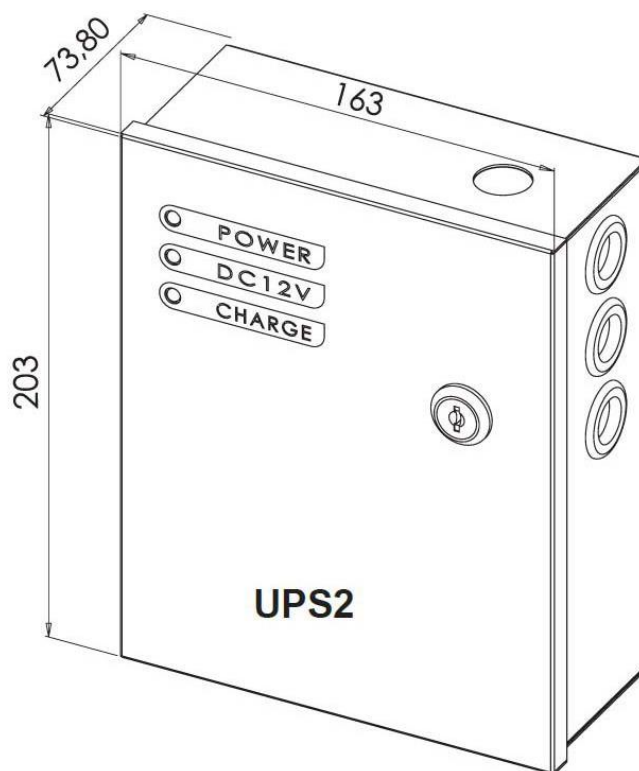
## Especificações Técnicas

- Fail-Safe (Sem alimentação, porta aberta)
- Trinco com ajuste
- Medidas (trinco sem espelho): 67 (C) x 20.5 (L) x 28.5 (A) mm
- Voltagem: 12 VDC
- Corrente: 220 mA
- Instalação: Portas de madeira ou de metal

## Dimensões Espelho



# Fonte de alimentação VDC, caixa metálica/suporte bateria UPS 2



## ESPECIFICAÇÕES TÉCNICAS

- Quando a alimentação AC está disponível, esta é transformada para 12 VDC e fornecida à fechadura eléctrica.
- Quando a alimentação AC falha, é substituída pela bateria da UPS.
- Quando a carga da bateria desce abaixo dos 10 V, esta deixa de fornecer alimentação eléctrica, devendo ser alimentada, de novo, pela fonte AC.
- A bateria está protegida contra descargas eléctricas, de forma a prolongar a sua durabilidade.
- Com compartimento para a bateria.
- Led ON/OFF
- Voltagem de carga: 13V~13.5V
- Voltagem de entrada: 220V
- Voltagem de saída: 12VDC
- Max. corrente de saída: 3 A
- Dimensões: 210x163x50mm

## INSTALAÇÃO

- Compacta e com fixação DIN-RAIL

# Bateria 12V 7AH



## ESPECIFICAÇÕES TÉCNICAS

- Voltagem: 12V
- Capacidade: 7AH
- Aplicações principais: Alarmes, centrais de incêndio, iluminação de emergência e sistemas de UPS
- Tempo de vida (duração media da bateria): 5 anos
- Temperatura de funcionamento: -20°C ~ 55°C
- Dimensões (mm): 151 x 65 x 95

# Diagrama de Ligações :



220 - 240 VAC

Fonte de energia



Saída

