



TRIPLO W
Criamos Segurança!

KIT003

KIT DE CONTROLO DE ACESSOS

Guia de Instalação
Manual do Utilizador



TTLOCK APP

<https://triplow.pt/TTLOCK>



Bluetooth
4.1



*apenas com
gateway



ATENÇÃO:

Leia o manual com atenção antes da instalação e guarde-o para uso futuro.

www.triplow.pt

Componentes do Kit



TW300K Teclado touch e leitor de cartão, gestão por APP TTLock



ABK-200T Capa protectora de controlo de acessos (Oferta)



TW-GATE Gateway para ligação Wi-Fi de equipamentos TTLock



SE3 Trinco eléctrico NO fail-safe (s/ alimentação, porta aberta)



ABK805 Botão de contacto eléctrico de sobrepôr



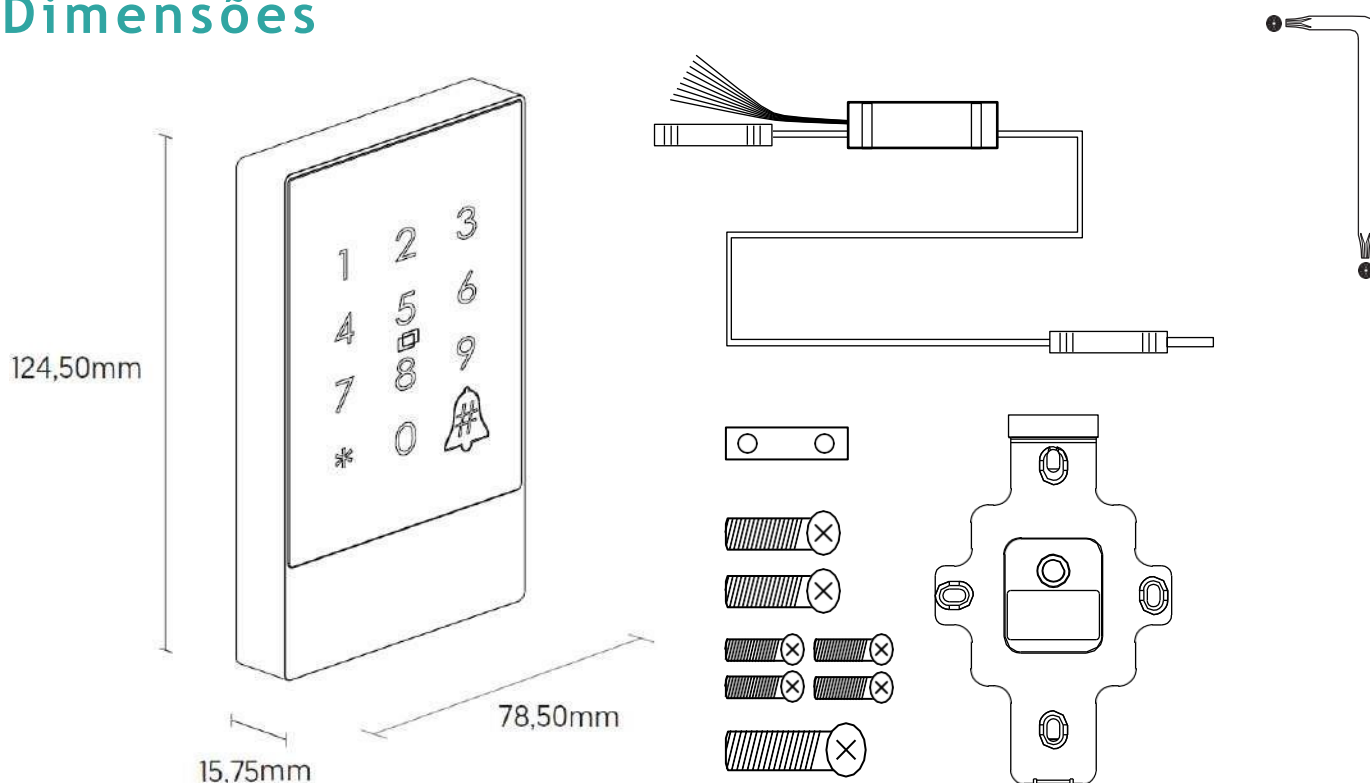
TW45-12 Fonte de alimentação 12 VDC



TAG MF 01 5 Tags de proximidade mifare (Oferta)

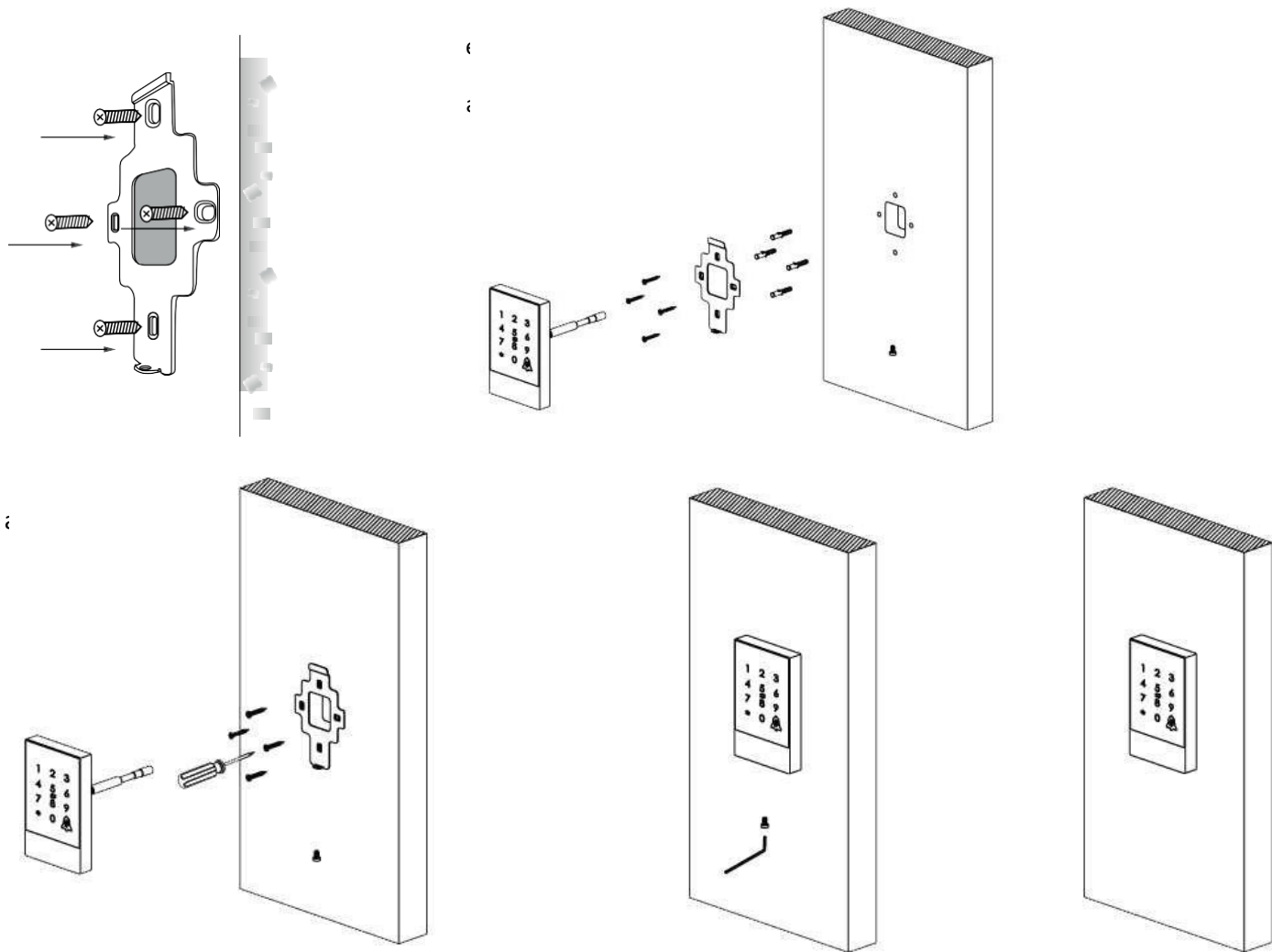
Inclui cablagem, passadores e 3 cabos ligadores de 3m

Dimensões



Especificações Técnicas

MATERIAL	Alumínio
COR	Prata / Preto
DIMENSÕES (mm)	125 x 79 x 18.5 mm
PESO (KG)	1.1 Kg
GRAU DE PROTECÇÃO	IP66
TIPOS DE ABERTURA	Bluetooth 4.1, APP, Código, Cartão de Proximidade
SOFTWARE COMPATÍVEL	TTLock, TTHotel, TTRenting
VOLTAGEM	12V DC
CONSUMO (FUNCIONAMENTO)	1 A
CONSUMO (STANDBY)	15 mA
CAPACIDADE DE DADOS	100 Cartões
TEMPERATURA DE TRABALHO (°C)	-20° ~ +65°
HUMIDADE DE TRABALHO (%)	30% ~ 95%
DISTÂNCIA DE LEITURA	< 55mm
TEMPO RECONHECIMENTO (/s)	1.5 s
GATEWAY	Não incluído, necessário para Wi-Fi



Capa Protectora ABK-200T (Oferta)

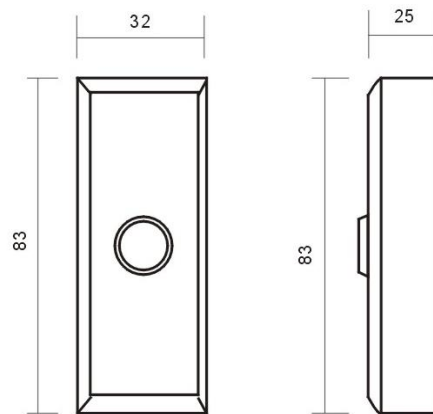


Botão de saída ABK805

Especificações Técnicas

- Botão de sobrepor
- Dimensões: 83 x 32 x 25 mm
- Material: Fundição areada e botão metálico cromado
- Contactos de saída: NO/ COM
- Humidade de trabalho: 0 - 95%

Dimensões

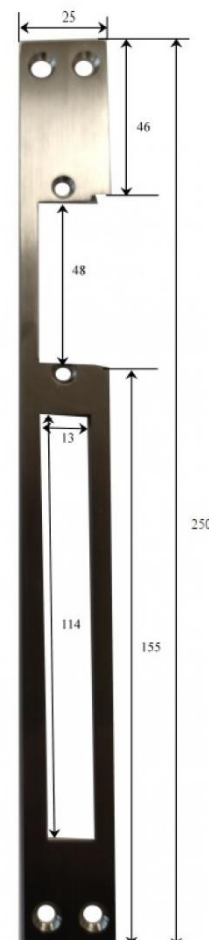


Trinco eléctrico NO fail-safe (s/ alimentação, porta aberta) SE3

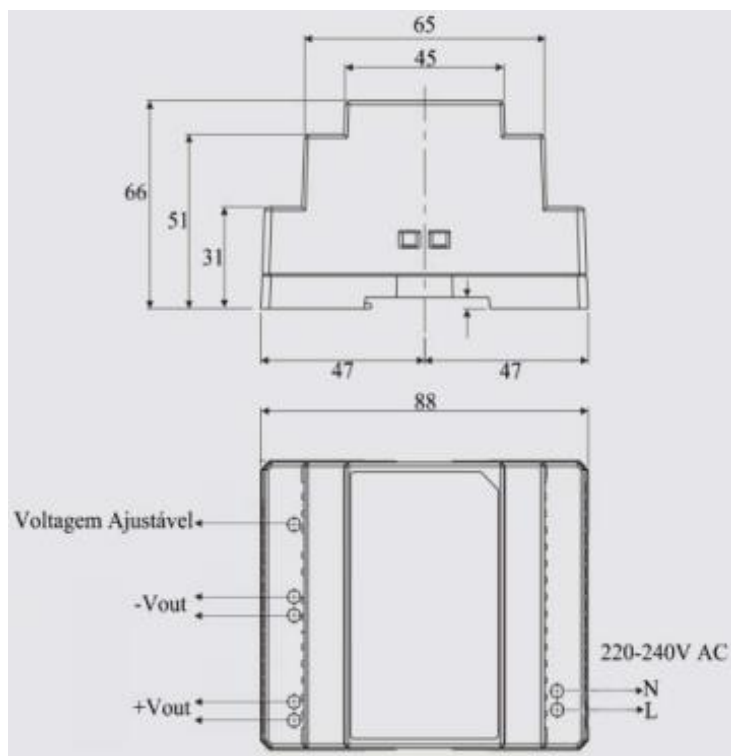
Especificações Técnicas

- Fail-Safe (Sem alimentação, porta aberta)
- Trinco com ajuste
- Medidas (trinco sem espelho): 67 (C) x 20.5 (L) x 28.5 (A) mm
- Voltagem: 12 VDC
- Corrente: 220 mA
- Instalação: Portas de madeira ou de metal

Dimensões Espelho



Fonte de alimentação TW45-12



ESPECIFICAÇÕES TÉCNICAS

- Capacidade de fornecer energia a vários produtos, como bloqueios eletromagnéticos, fechaduras eléctricas ou teclados de código e leitores de proximidade.
- Protecção contra sobretensão e curto-circuito
- Voltagem de entrada: 100-240VAC
- Voltagem de saída: 12VDC - Max. 5A
- Dimensões: 88 x 94 x 66 (mm)

INSTALAÇÃO

- Compacta e com fixação DIN-RAIL

Diagrama de Ligações :



220 - 240 VAC

