



TRIPLO W
Criamos Segurança!

KIT001

KIT DE CONTROLO DE ACESSOS

Guia de Instalação
Manual do Utilizador



TTLOCK APP

<https://triplow.pt/TTLOCK>



Bluetooth
4.1



*apenas com
gateway



ATENÇÃO:

Leia o manual com atenção antes da instalação e guarde-o para uso futuro.

www.triplow.pt

Componentes do Kit



TW300K Teclado touch e leitor de cartão, gestão por APP TTLock



ABK-200T Capa protectora de controlo de acessos (Oferta)



TW-GATE Gateway para ligação Wi-Fi de equipamentos TTLock



TW-5UW Trinco eléctrico à prova de água IP66, fail-secure (sem alimentação, porta fechada) com espelho



ABK805 Botão de contacto eléctrico de sobrepor



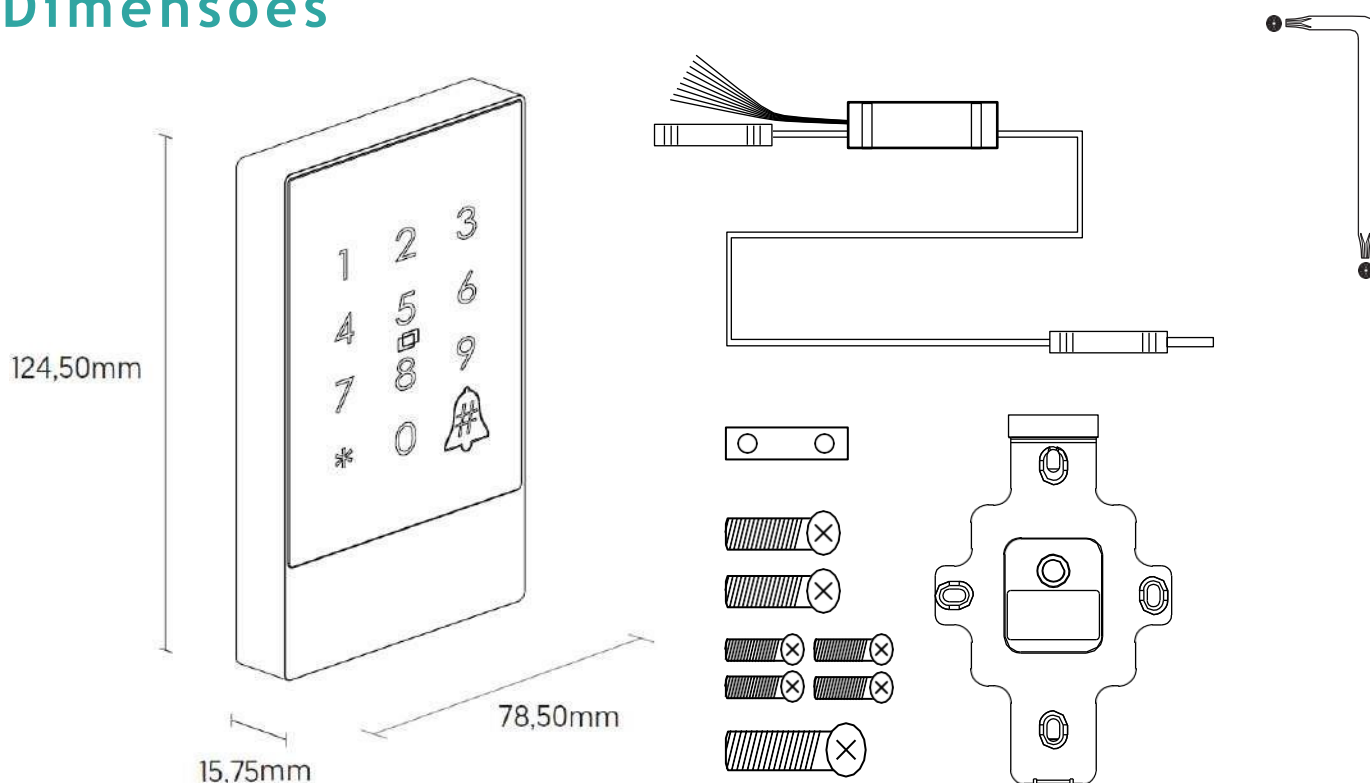
TW-12015 Fonte de alimentação à prova de água IP66



TAG MF 01 5 Tags de proximidade mifare (Oferta)

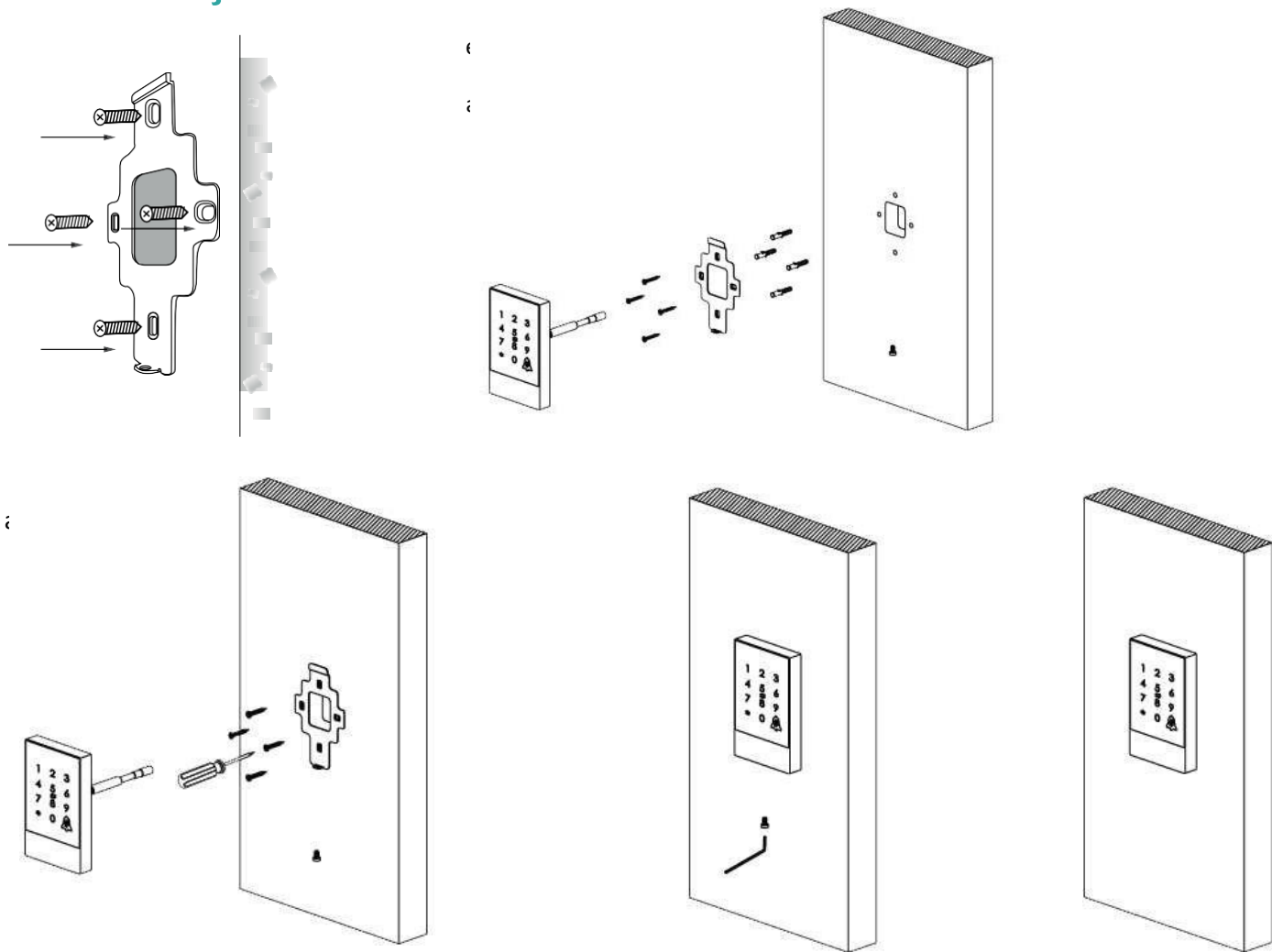
Inclui cablagem, passadores e 3 cabos ligadores de 3m

Dimensões



Especificações Técnicas

MATERIAL	Alumínio
COR	Prata / Preto
DIMENSÕES (mm)	125 x 79 x 18.5 mm
PESO (KG)	1.1 Kg
GRAU DE PROTECÇÃO	IP66
TIPOS DE ABERTURA	Bluetooth 4.1, APP, Código, Cartão de Proximidade
SOFTWARE COMPATÍVEL	TTLock, TTHotel, TTRenting
VOLTAGEM	12V DC
CONSUMO (FUNCIONAMENTO)	1 A
CONSUMO (STANDBY)	15 mA
CAPACIDADE DE DADOS	100 Cartões
TEMPERATURA DE TRABALHO (°C)	-20° ~ +65°
HUMIDADE DE TRABALHO (%)	30% ~ 95%
DISTÂNCIA DE LEITURA	< 55mm
TEMPO RECONHECIMENTO (/s)	1.5 s
GATEWAY	Não incluído, necessário para Wi-Fi



Capa Protectora ABK-200T (Oferta)

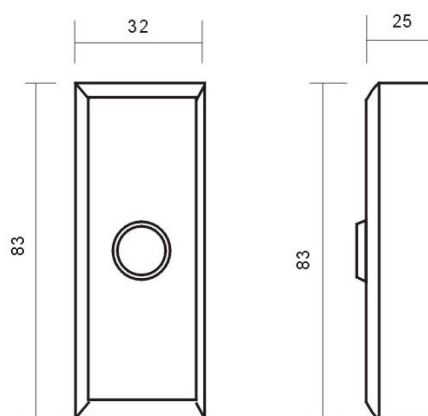


Botão de saída ABK805

Especificações Técnicas

- Botão de sobrepor
- Dimensões: 83 x 32 x 25 mm
- Material: Fundição areada e botão metálico cromado
- Contactos de saída: NO/ COM
- Humidade de trabalho: 0 - 95%

Dimensões

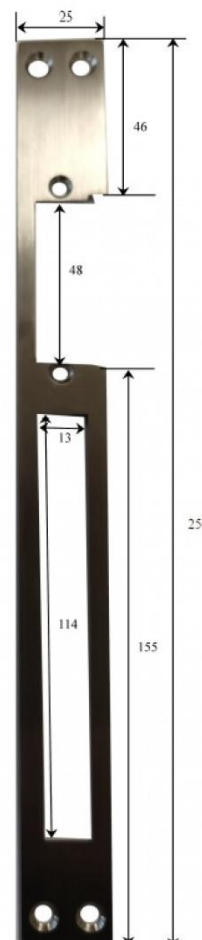


Trinco elétrico à prova de água TW-5UW

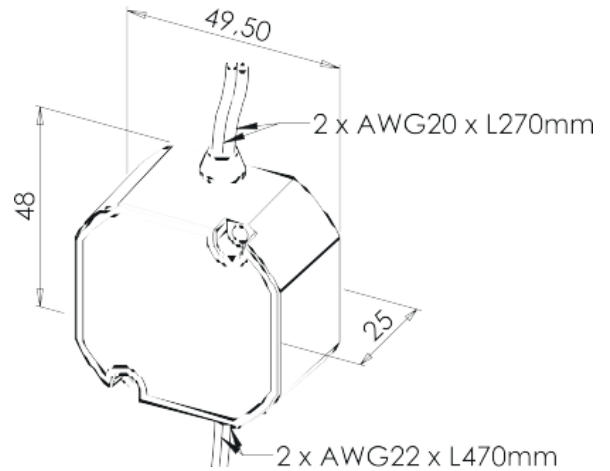
Especificações Técnicas

- Trinco à **PROVA de ÁGUA IP66**,
- Fail-Secure (Sem alimentação, porta fechada)
- **Força de resistência** até 5000 N
- Pré Carga máxima: 10N
- Medidas (trinco sem espelho): 65 (C) x 15 (L) x 26 (A) mm
- Voltagem: 9-24 VDC
- Temperatura de funcionamento: -15°C a +40°C
- Instalação: Portas de madeira ou de metal

Dimensões Espelho



Fonte de alimentação à prova de água TW-12015

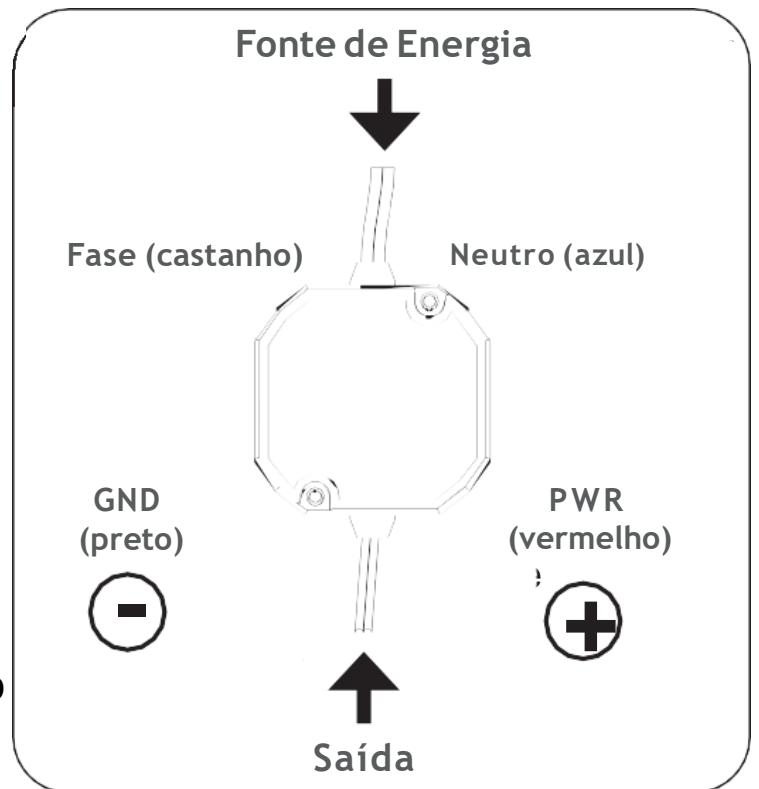


Isolamento: classe II

Protecção CTP contra sobretensões e curto-circuitos

ESPECIFICAÇÕES TÉCNICAS

- **Dimensões** 48 x 49,50 x 26 mm
- **Peso** 0,12 Kg
- **Voltagem**
Entrada: 100-240V AC
Saída: 12V DC
- **Corrente** 1,5 A
- **Potência** 18W
- **Temperatura de Funcionamento** 0°C ~ +45°C
- **Classificação** IP 67



INSTALAÇÃO

Com caixa de embutir (60mm diâmetro) ou caixa de junção

Diagrama de Ligações :

220 - 240 VAC

