

Apartado 3099
4451-801 Leça da Palmeira

geral@interportas.com
www.interportas.net
www.triplow.pt
Tel.: 351 22 9968143
Fax.: 351 22 9968144



Triplo W, Lda
R. Abade Mondego, 289 - 8
4455-489 Perafita



Notas Importantes

1. A Password Mestra, Original é "11111111", por favor assegure-se que muda este código para um código de 8 dígitos da sua escolha. Escreva o seu código num local seguro pois vai precisar dele para registar e eliminar utilizadores.
2. Todas as passwords são de 8 dígitos (Tanto a password mestra como de todos os outros utilizadores).
3. Esta fechadura tem capacidade: 78 passwords de utilizadores e 150 impressões digitais.
4. O número de identificação do utilizador pode ser uma combinação de 3 dígitos, a password do utilizador tem 8 dígitos.
5. Para activar ("acordar") a fechadura, deve deslizar a parte da cobertura frontal para expor o leitor de impressões digitais e botões. Tem 5 segundos para activar a fechadura antes que ela se desligue novamente o que implicaria o fecho e reabertura da tampa deslizante, alguns segundos depois.
6. Se algo correr mal durante a codificação ou pretender apagar todos os dados anteriormente introduzidos pode sempre usar o "reset" voltando à configuração de fábrica. (O código mestre é "11111111" e todos os sub códigos serão apagados.
7. Desaperte a fechadura pelo interior. Aceda ao botão de reset no corpo interior da fechadura. Mantenha a fechadura alimentada enquanto pressiona o botão de reset durante alguns segundos. Entretanto deslize a tampa exterior abrindo o acesso ao sensor luminoso. Espere pelo último sinal sonoro. A fechadura foi reinicializada.
8. Remova a tampa interior, e coloque 4 baterias alcalinas de 1,5 V

Apartado 3099
4451-801 Leça da Palmeira

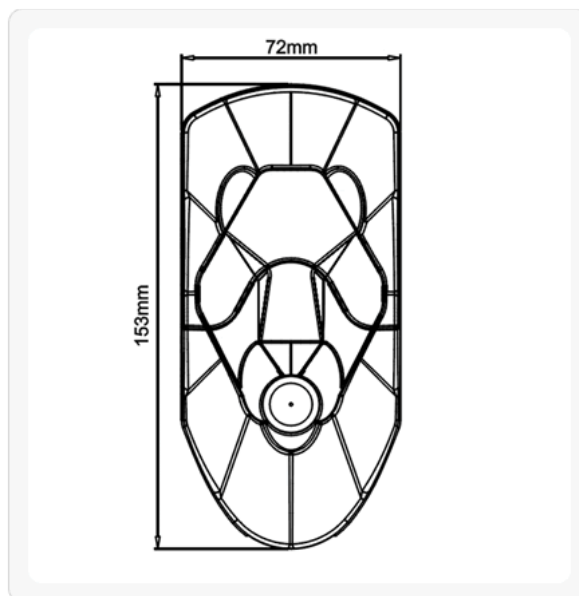
geral@interportas.com
www.interportas.net
www.triplow.pt
Tel.: 351 22 9968143
Fax.: 351 22 9968144



Triplow, Lda
R. Abade Mondego, 289 - 8
4455-489 Perafita

Parâmetros técnicos:

Peso total: 1,76 Kg
Resolução do sensor: 560 dpi
Update da impressão digital automático
Armazenamento das impressões digitais durante a mudança de baterias.
Colector em vidro tratado extremamente resistente à fricção.
Consumo estático: Menos de 30 μ A
Consumo dinâmico: Entre 150 e 300mA
Alimentação: 4 baterias alcalinas de 1,5V
Vida das baterias: 15 mil aberturas.
Capacidade de impressões digitais: 150
Capacidade de passwords: 78
Voltagem de alarme: 4,8V
Temperatura de trabalho: -20°C~60°C
Humidade de trabalho: 10%~97%



Operação de abertura da porta

- 1) Abrir a porta com password: Digitar a password correcta com 8 dígitos.
- 2) Abrir a porta com impressão digital: Colocar o dedo memorizado na posição correcta quando o leitor de impressões digitais tiver a luz azul acesa.
- 3) Abrir a porta com a chave mecânica: Retirar a cobertura do cilindro com a ferramenta apropriada e introduzir a chave, rodando-a.
- 4) Abrir a porta pelo interior: Pressionar o botão na parte interior do corpo da fechadura.

Operação de fecho da porta

- 1) Fechar a porta com password: Digitar o código 1+2+* (12*)
- 2) Fechar a porta com a chave mecânica: Retirar a cobertura do cilindro com a ferramenta apropriada e introduzir a chave, rodando-a.
- 3) Fechar a porta pelo interior: Pressionar o botão na parte interior do corpo da fechadura.

Apartado 3099
4451-801 Leça da Palmeira

geral@interportas.com
www.interportas.net
www.triplow.pt
Tel.: 351 22 9968143
Fax.: 351 22 9968144



Triplow, Lda
R. Abade Mondego, 289 - 8
4455-489 Perafita

Adicionar passwords

Pressione "1+*" + código mestre (oito dígitos) + número de utilizador (3 dígitos) + password (8 dígitos) + password (8 dígitos) + "#"

Exemplo: se código mestre = 11111111; utilizador = 222 e password= 12312312, a gravação da nova password seria como segue:

1 * 11111111 222 12312312 12312312 #

Apagar passwords

Pressione "2+*" + código mestre (oito dígitos) + número de utilizador (3 dígitos) + número de utilizador (3 dígitos) + #

Exemplo: para apagar o utilizador adicionado no ponto anterior a sequência para o eliminar seria: 2 * 11111111 222 222 #

Apagar todos as passwords

Pressione "3+*" + código mestre + "#"

Modificar passwords, incluindo a código mestre

Pressione "0+*" + password actual + nova password + nova password + "#"

Adicionar impressão digital com número de utilizador

Pressione "1+#" + código mestre + número de utilizador (3 dígitos) + "#" + impressão digital.

Adicionar impressão digital sem número de utilizador

Pressione "1+#" + código mestre + "#" + impressão digital.

Apagar impressão digital com número de utilizador

Pressione "2+#" + código mestre + número de utilizador (3 dígitos) + número de utilizador (3 dígitos) + "#".

Apagar impressão digital com o dedo

Pressione "2+#" + código mestre + "#" + impressão digital.

Apagar todas as impressões digitais

Pressione "3+#" + código mestre + "#".

Apartado 3099
4451-801 Leça da Palmeira

geral@interportas.com
www.interportas.net
www.triplow.pt
Tel.: 351 22 9968143
Fax.: 351 22 9968144



Triplow, Lda
R. Abade Mondego, 289 - 8
4455-489 Perafita

Notas:

Para todas as operações acima deve deslizar a tampa frontal e verificar que a luz azul do leitor se acendeu.

Se levantar a tampa e a luz não se acender, pressione a tecla "#"

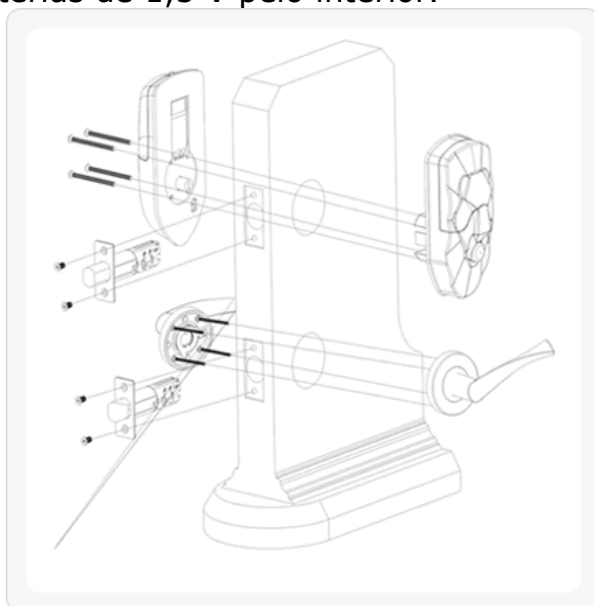
Quando adicionar um utilizador memorize o seu número (3 dígitos) para futura gestão e eliminação do utilizador.

O som "Di" é o sinal de teclas pressionadas; " Di Di Di" é o sinal de operação falhada; " Di Di Di Di" é o sinal de baterias fracas. Todas as outras operações bem sucedidas são assinaladas com o som longo "Di----".

Se a fechadura for fechada ou aberta com chave mecânica, deve depois pressionar o botão interior duas vezes para que o fecho regresse à sua posição de movimento automático.

Para inicializar a fechadura limpando toda a programação anteriormente feita, desapeste a fechadura pelo interior. Aceda ao botão de reset no corpo interior da fechadura. Mantenha a fechadura alimentada enquanto pressiona o botão de reset durante alguns segundos. Entretanto deslize a tampa exterior abrindo o acesso ao sensor luminoso. Espere pelo último sinal sonoro. A fechadura foi reinicializada.

Se tiver esquecido de substituir as baterias e não possuir a chave mecânica para abrir a fechadura, utilize uma bateria de 9 V (rectangular) e encoste os bornes da mesma nos receptores colocados na parte inferior do frontal da fechadura. Abra normalmente e depois substitua as baterias de 1,5 V pelo interior.



Apartado 3099
4451-801 Leça da Palmeira

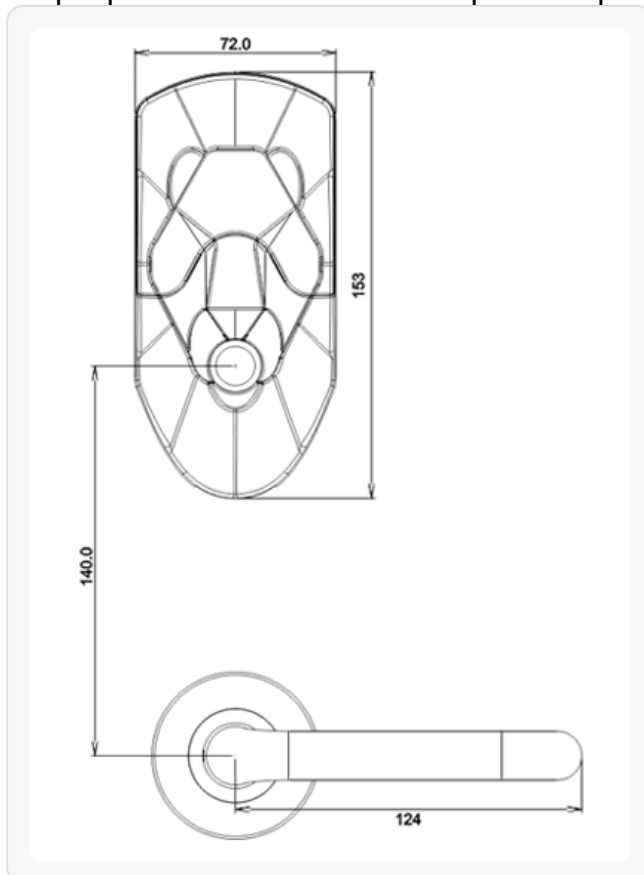
geral@interportas.com
www.interportas.net
www.triplow.pt
Tel.: 351 22 9968143
Fax.: 351 22 9968144

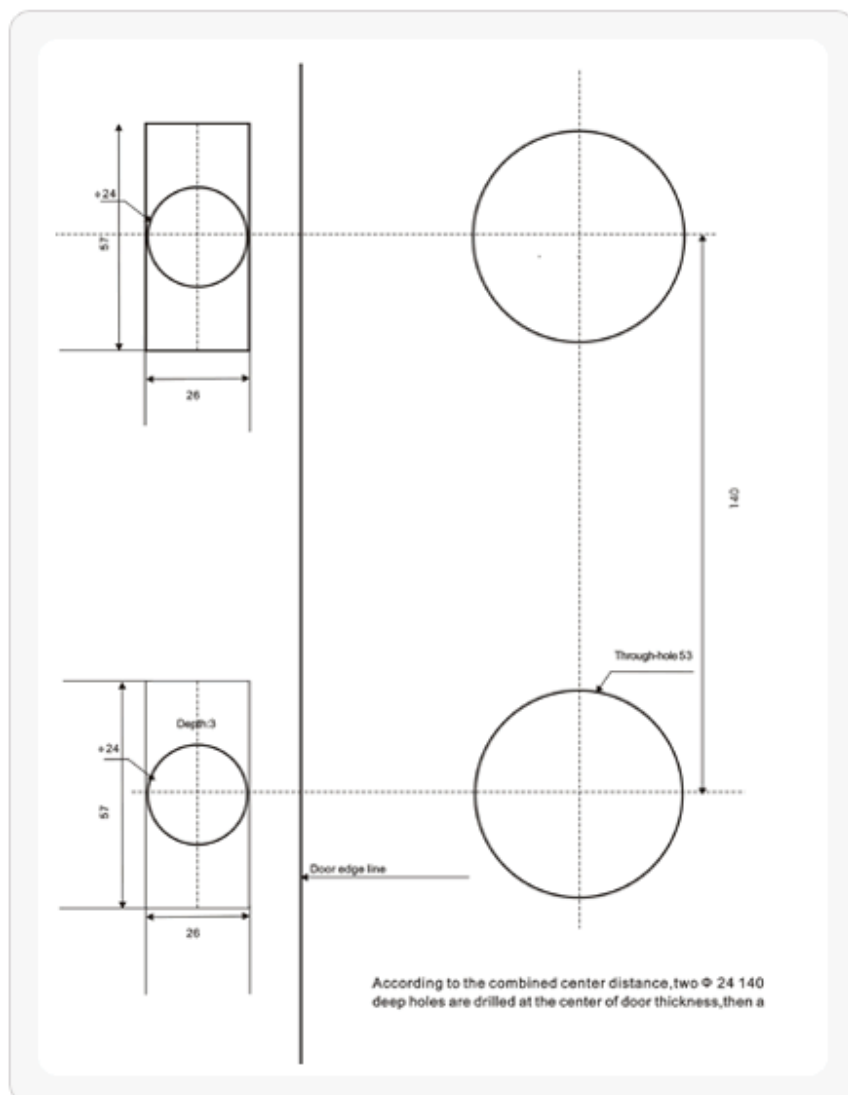


Triplow, Lda
R. Abade Mondego, 289 - 8
4455-489 Perafita



A Fechadura é fornecida com dois trincos.
Um para a fechadura propriamente dita e outro para os puxadores de serviço.





Durante a instalação verifique se o torniquete interior está na posição vertical como mostra a imagem ao lado



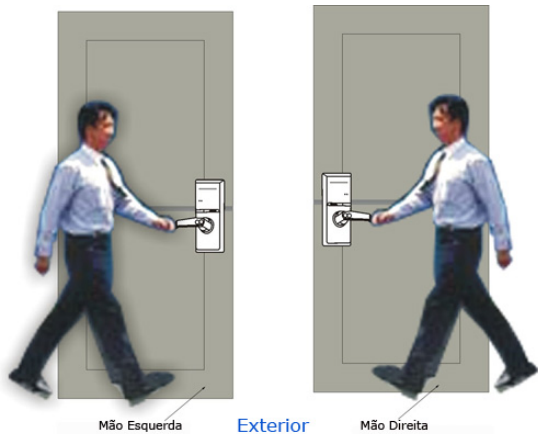
Apartado 3099
4451-801 Leça da Palmeira

geral@interportas.com
www.interportas.net
www.triplow.pt
Tel.: 351 22 9968143
Fax.: 351 22 9968144



Triplow, Lda
R. Abade Mondego, 289 - 8
4455-489 Perafita

Sob o compartimento das baterias encontra-se um switch que deve ser colocado para a direita se a porta é direita ou para a esquerda se a porta é esquerda.



O eixo de torção da fechadura deve ser colocado na vertical com a palavra "UP" para cima.

O eixo é fornecido para portas de espessura variável entre 35 mm e 63 mm.

Com a ajuda de um alicate, devem ser partidas as secções do eixo para que o seu comprimento seja o mais adequado à espessura da porta.

