



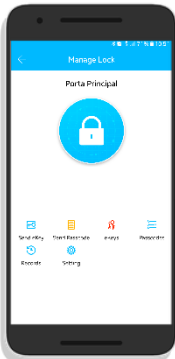
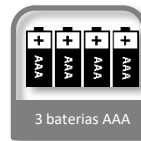
Triplow W



Fechadura tubular bluetooth, teclado, app smartphone



- Fechadura tubular com gestão remota
- App de gestão compatível com Android ou iOS.
- Comunicação via BLE ou WIFI
- Abertura por app, código, cartão ou chave mecânica.
- Fácil instalação e funcionamento.
- Sinalização sonora e por LED.
- Acabamento de alta qualidade em liga de alumínio e aço inox.
- Alimentação: 3 x Pilhas AAA.



TTLOCK



Gestão por App de Smartphone:

App com design simples para uso intuitivo compatível com Android ou iOS que permite a gestão de credenciais de acesso localmente ou à distância.

Pode gerar códigos de vários tipos - permanentes, temporários, one time ou cíclicos - assim como gravar cartões de proximidade permanente ou temporizados ou atribuir e-keys - acessos via smartphone.

Disponibiliza os registos de entradas assim como o nível de bateria da fechadura e permite a gestão centralizada de todas as fechaduras.



App Key

Abra a porta com o smartphone



Código One Time

Envie um código de utilização única do seu smartphone de qualquer lugar



Código temporizado

Selecione um intervalo de tempo (dias, horas) para acederem à sua fechadura (convidados, hóspedes)



Gestão de utilizadores

Crie novos utilizadores, defina o tipo de código ou remova-os



Registo de aberturas

Acompanhe quem e quando utilizou a fechadura



BLE 4.0

Baixo consumo de energia, maior duração da bateria



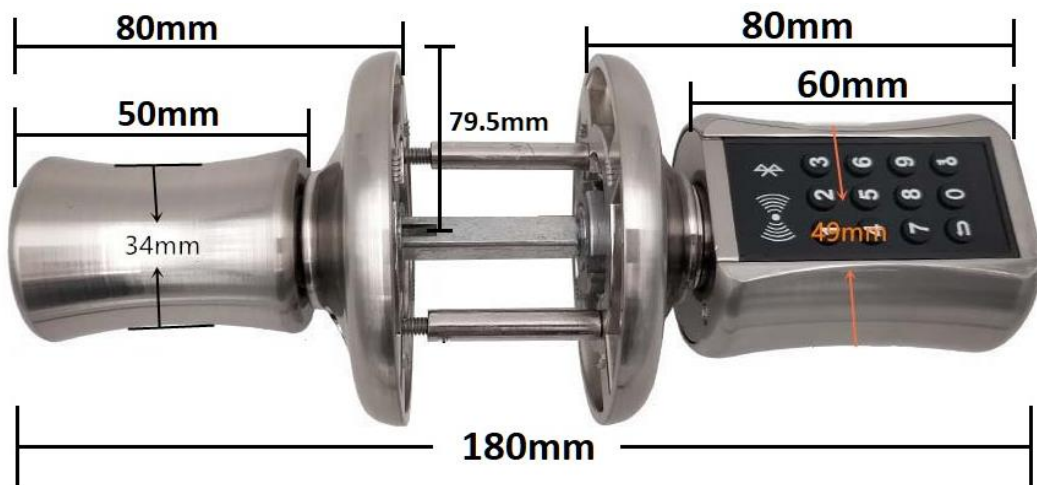


Triplow W

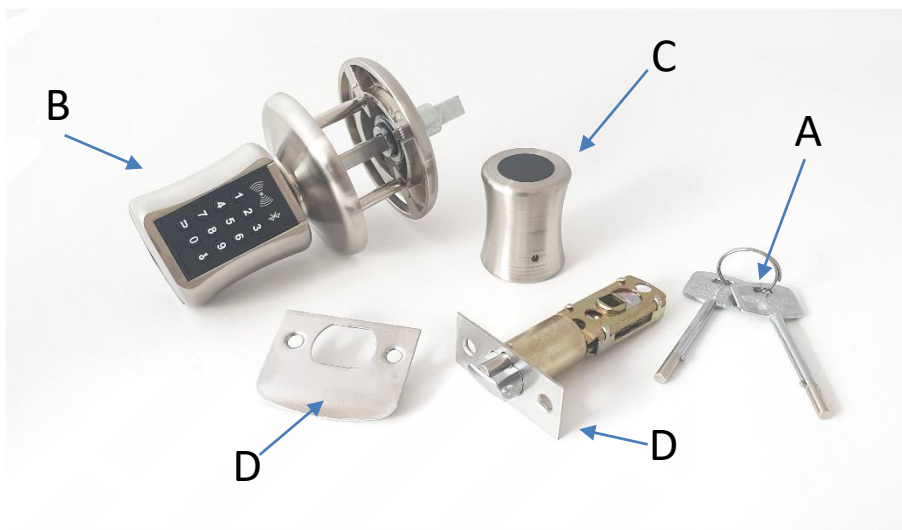
TW102BT



Dimensões



Componentes



- A. Chave mecânica
- B. Pomo exterior
- C. Pomo interior
- D. Trinco simples
- E. Contra chapa trinco





Instalação

1. Pré instalação



Remover pomo interior com ajuda da chave de um buraco fornecida

2. Baterias



1. Remover a cobertura exterior com ajuda da ventosa fornecida;
2. Desparafusar os parafusos de fixação da tampa das baterias
3. Instalar as pilhas AAA

3. Remover o cilindro antigo

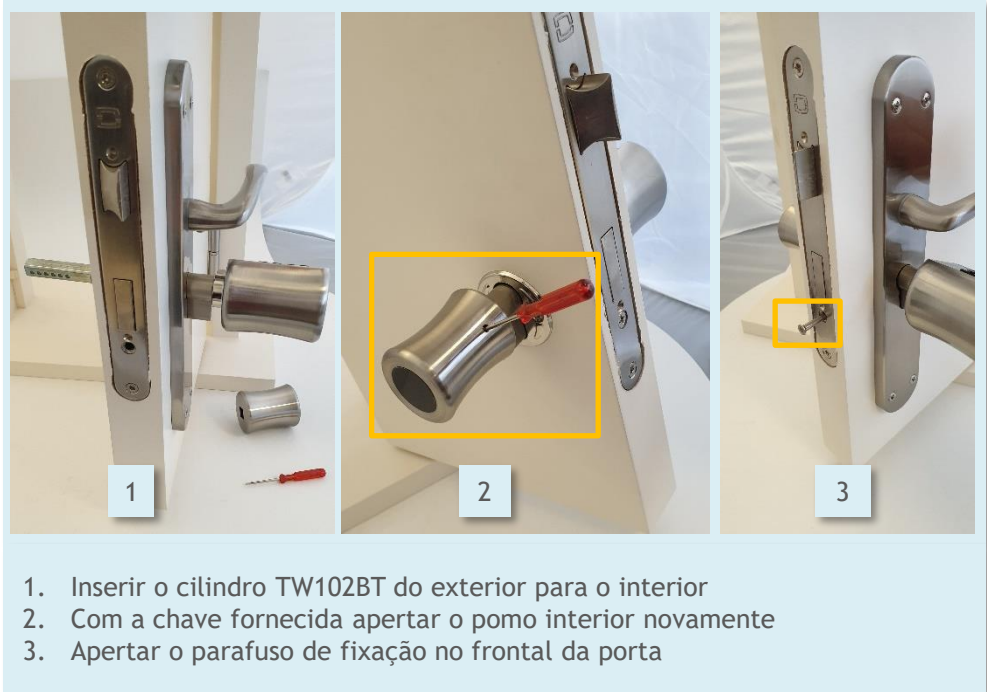


1. Com a porta aberta remover o parafuso de fixação do cilindro que normalmente se encontra no frontal da porta
2. Com ajuda das chaves remover o cilindro





4. Instalação do cilindro TW102BT



5. Teste





RESET

1



Remover pomo interior com ajuda da chave de um buraco fornecida

2.



1. Remover a cobertura exterior com ajuda da ventosa fornecida;
2. Desparafusar os parafusos de fixação da tampa das baterias
3. Instalar as pilhas AAA

3.



1. Com a porta aberta remover o parafuso de fixação do cilindro que normalmente se encontra no frontal da porta
2. Com ajuda das chaves remover o cilindro

