



FICHA TÉCNICA

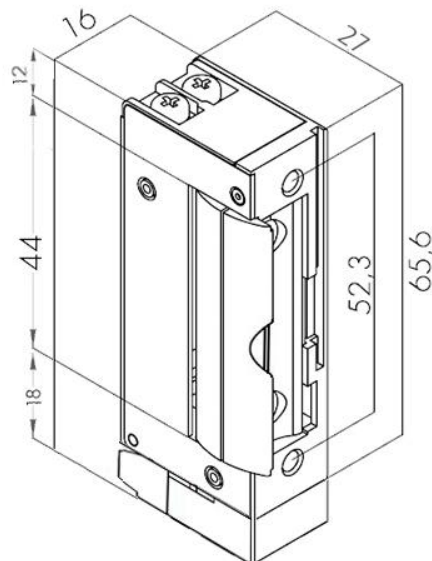
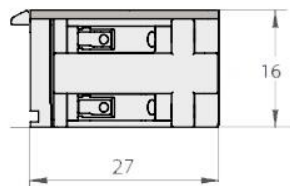
Trinco Eléctrico c/ sinal e ajuste, sem alimentação porta fechada

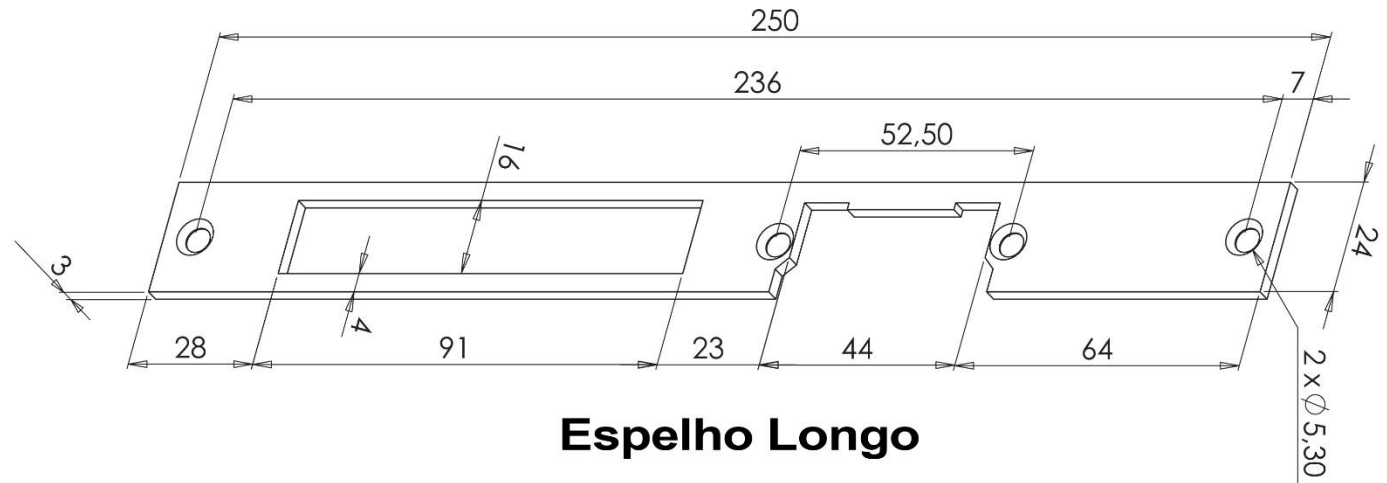
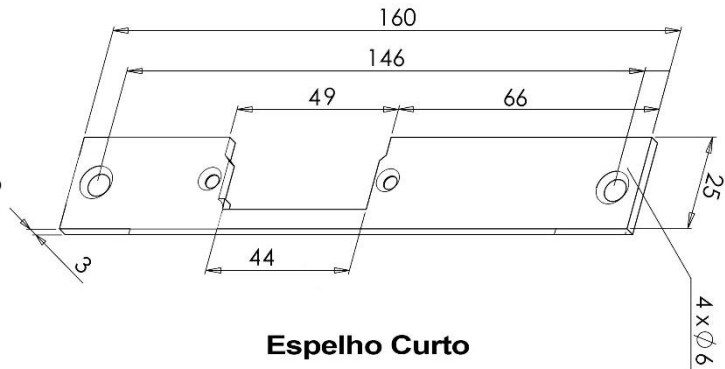
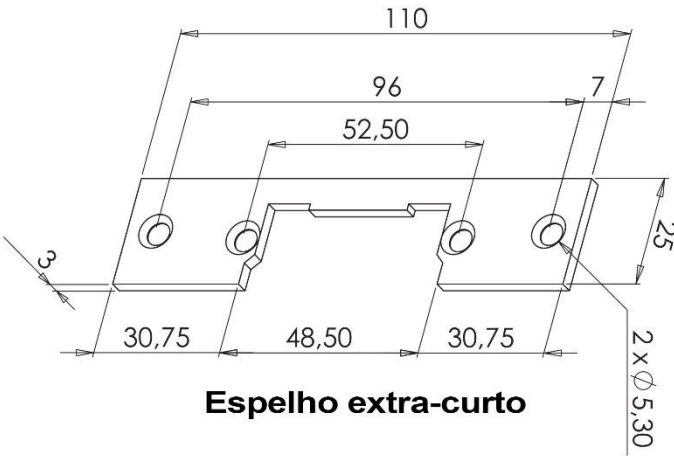


YS-134

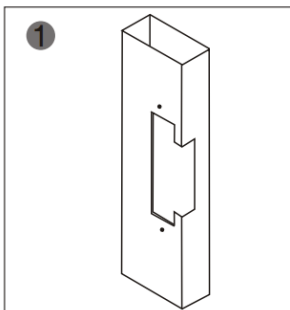
- Modelo: YS-134
- Fail-Secure (Sem alimentação porta fechada)
- Com sinal de porta aberta ou fechada
- Com ajuste
- Medidas (trinco sem espelho): 74 (C) x 16 (L) x 27 (A) mm
- Voltagem: 12V DC 280mA
- Sinal de saída: NO/NC/COM
- Instalação: Portas de madeira ou de metal
- Disponível em 3 tipos de espelho

Dimensões

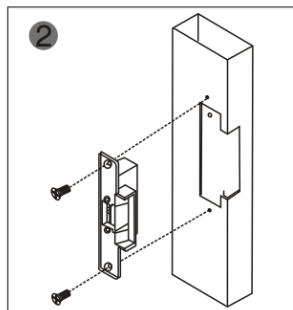




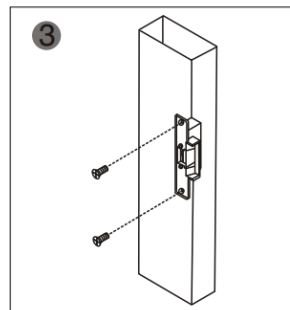
Esquema de Furação



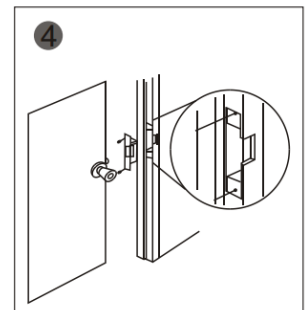
1 Cortar buraco de acordo com a dimensão do trinco.



2 Montar a fechadura e ligue a alimentação para testar.



3 Fixar o trinco eléctrico.



4 Terminado.





Triplow W

YS-134



Esquema eléctrico

