



TRIPLO W
Chlamos Segurançal

Guia de Instalação
Manual do Utilizador

CODE 100-B

Fechadura Electrónica de Código Tubular



ATENÇÃO:

Leia o manual com atenção antes da instalação e guarde-o para uso futuro.

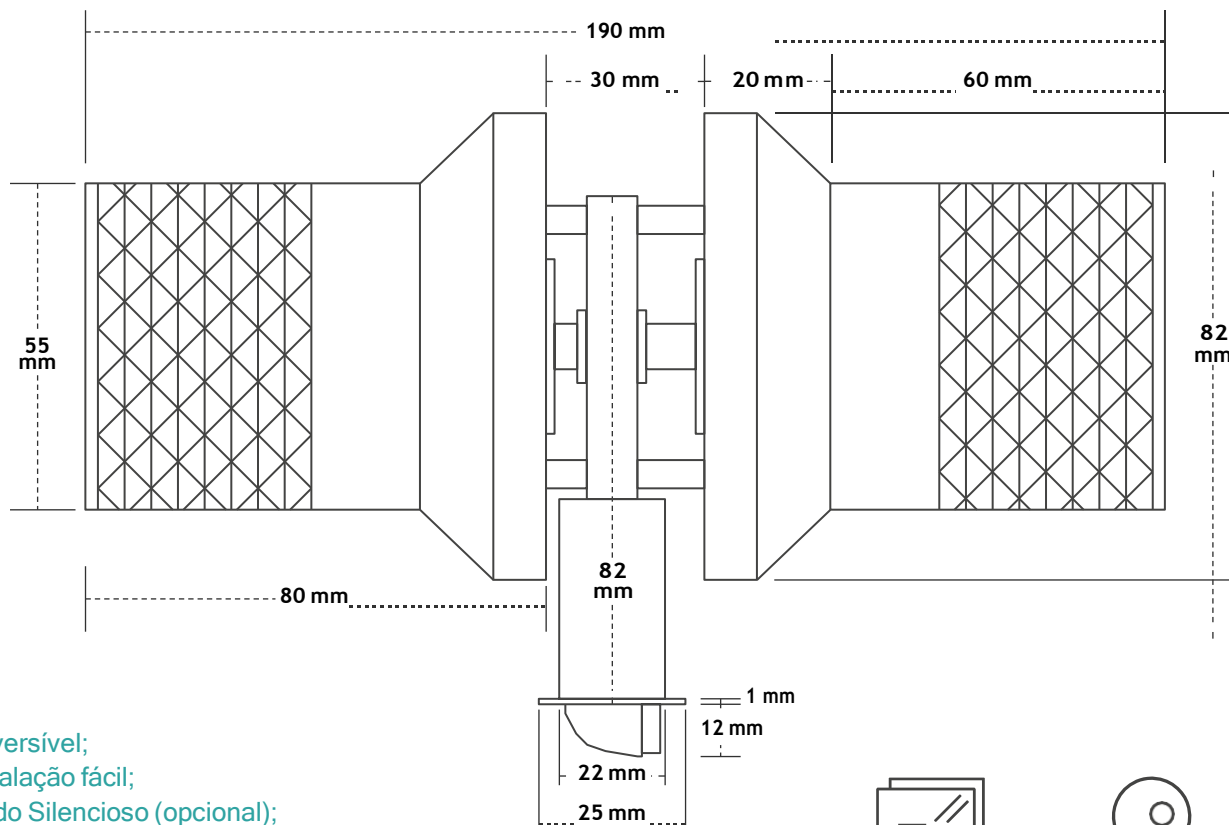
Guarde as chaves mecânicas num local seguro para, em caso de avaria ou emergência, poder abrir a porta mecanicamente.

Tenha atenção ao nível de bateria para poder efectuar a substituição das pilhas atempadamente.

www.triplow.pt

Dimensões

1

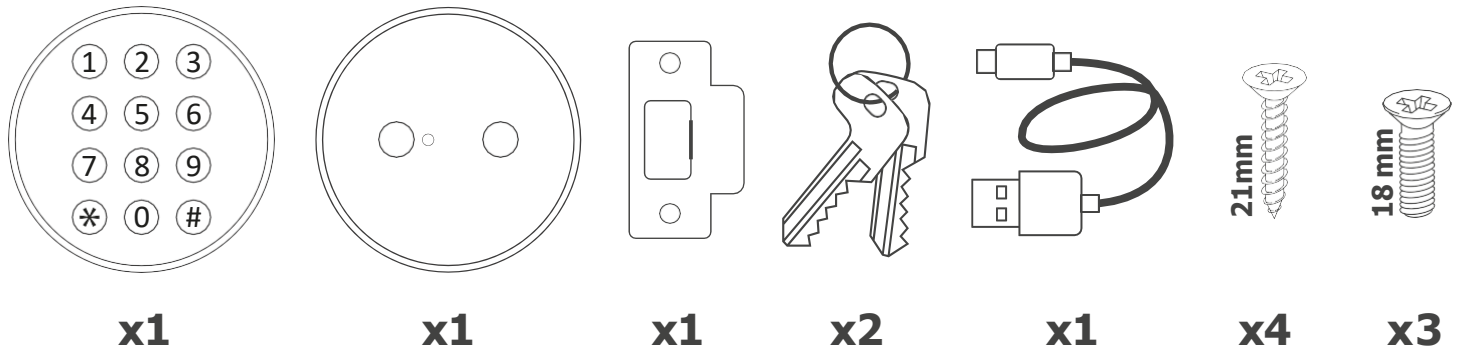


- Reversível;
- Instalação fácil;
- Modo Silencioso (opcional);
- Cilindros com padrão diamante;
- Teclado iluminado;
- Códigos até 15 dígitos;
- Encriptação / Camuflagem de código (anti-peeping);
- Modo de passagem - abertura com um único dígito;
- Alerta de bateria baixa - a fechadura emite um "Bip" contínuo, seguido de um único "Bip";
- Duração das pilhas ~ 180 dias, com uma média de 20 utilizações por dia. Aconselhamos que, depois da instalação e feita a programação, as pilhas sejam mudadas após 2 semanas;



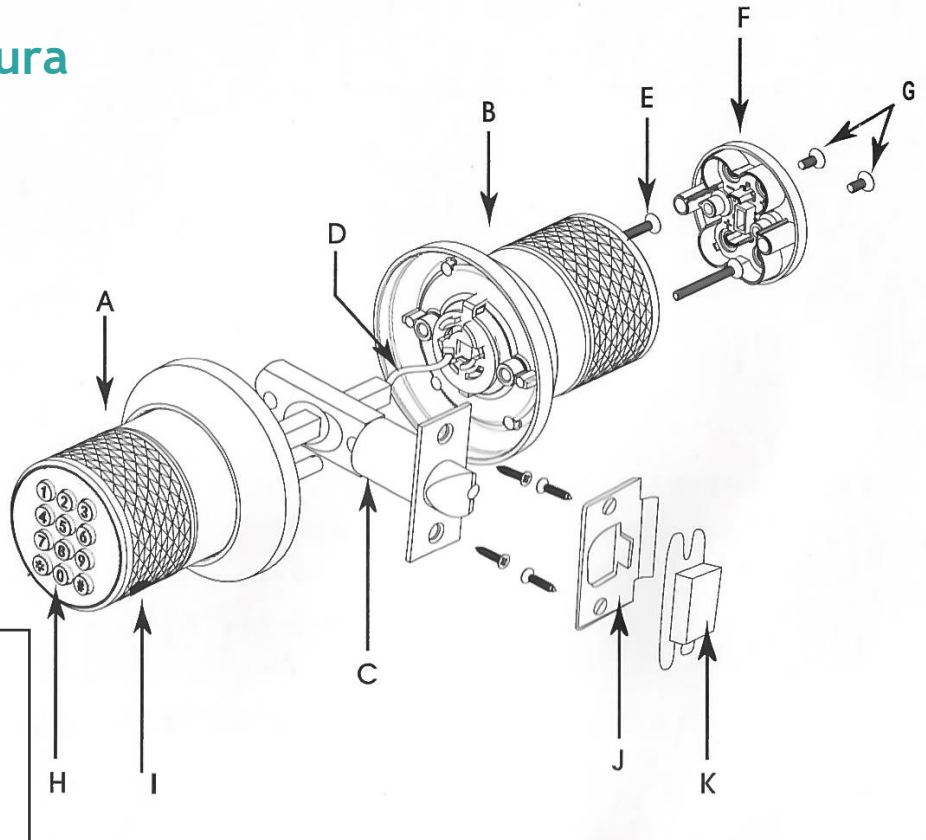
Especificações Técnicas

MODELO	CODE 100-B
MATERIAL	Liga de Zinco
DIMENSÕES (mm)	190 x 82 mm
PESO (KG)	1,2 Kg
TIPOS DE ABERTURA	Código, Chave Mecânica
COR	Preto
PILHAS/VOLTAGEM	4 x Pilhas AA1.5 V (não incluídas)
ESPESSURA DE PORTAS (mm)	35 - 50 mm
CAPACIDADE DE UTILIZADORES	10 (1 Administrador, 8 Utilizadores normais, 1 visitante)
CARREGAMENTO SOS	Entrada SOS Micro USB DC6V
PROTECÇÃO IP	IP 65
TEMPO DE ABERTURA	Aproximadamente 2.5 segundos

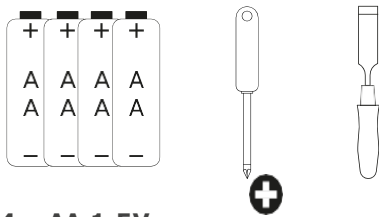


Componentes da Fechadura

- A: Cilindro Exterior
- B: Cilindro Interior
- C: Trinco
- D: Cabo de Alimentação
- E: Parafuso
- F: Tampa das pilhas
- G: Parafusos
- H: Teclado
- I: Entrada SOS Micro-USB
- J: Contra-fechadura
- K: Caixa contra-fechadura

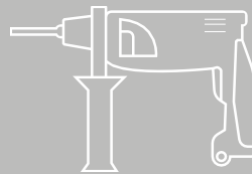


Acessórios não incluídos

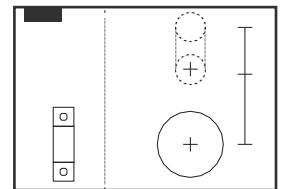


Perfuração

Para fazer os furos adequados à fechadura, por favor utilizar a folha do molde de perfuração incluída no manual



x1



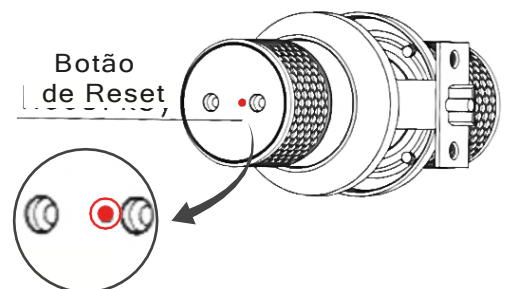
Colocar as pilhas e testar, verificando que a fechadura está a funcionar correctamente.



RESET DA FECHADURA



ANTES de iniciar a montagem e com a fechadura ligada deverá fazer o **RESET** manual da mesma. Para tal, basta **pressionar** o botão de **RESET** continuamente durante **5 segundos**, até a fechadura emitir 3 "beeps" seguidos. O processo de reset está finalizado, o código mestre voltou a ser "0123".



Todos os códigos iniciam com o número de utilizador. A tecla “#” confirma a inserção do código. (ex.: se o código for “123” e for do utilizador 3, terá que digitar “3123#” no teclado)

Número ID Administrador: 0

Número ID Utilizadores: 1~ 8

Número ID Código Modo de Passagem: 9

Para poder programar a fechadura é necessário criar um código mestre - código de administrador.

O algarismo correspondente ao administrador é 0 e, portanto, o código a definir deverá começar com 0, sendo que os restantes dígitos podem ir do número 0 até ao 9, com a ordem que pretender e com o máximo de 15 dígitos.

Alterar o código-mestre

O código pré-definido de fábrica é “**0123**”.

- Digitar “**0123**” seguido de “#” para desbloquear a fechadura;
- Esperar até o som parar - a luz azul do teclado fica acesa;
- Inserir um novo código mestre que comece com “**0**” e carregar no botão “*” para confirmar;

Caso o processo tenha sido feito correctamente, a fechadura irá emitir 2 sons, indicando que o novo código foi salvo.

Códigos normais e Código de Passagem

Os códigos de utilizadores podem ser uma combinação dos algarismos de 0 até 9 e com um máximo de 15 dígitos. Apenas o código-mestre pode iniciar com o algarismos “0” e apenas o código de visitante pode iniciar com o algarismo “9”.

Criar e atribuir códigos

- Inserir o código-mestre e pressionar a tecla “#”;
- Esperar até o som parar - a luz azul do teclado fica acesa;
- Inserir um novo código que comece com o número de utilizador da sequência e pressionar a tecla “*” para guardar (Ex.: o primeiro código a ser salvo é para o utilizador 1, portanto terá que começar com o algarismo 1; o segundo código é para o utilizar 2 e terá que começar com o algarismo 2 e assim sucessivamente, seguindo a sequência numérica até ao utilizador 8). Repetir também este processo para o código de visitante.

Caso o processo tenha sido feito correctamente, a fechadura irá emitir 2 sons, indicando que os códigos foram salvos.

ATENÇÃO: o processo de gravação dos códigos deverá ser feita com a luz do teclado ligada. Caso a luz se desligue, terá que repetir os passos.

Alterar Códigos de Utilizador

Para além do Administrador, cada utilizador tem a permissão para alterar o seu próprio código. Para segurança, as alterações dos códigos deverão ser feitas com a porta aberta.

Criar e atribuir códigos

- Inserir o código que pretende alterar e premir a tecla "#";
- Depois de a fechadura deixar de emitir sons e ainda com a luz azul do teclado ligada, inserir o novo código, certificando-se que este começa com o algarismo referente ao número de utilizador ao qual o código alterado está associado (ex.: se o código que está a ser alterado pertence ao utilizador 2, o novo código deverá iniciar com o algarismo 2);

Caso o processo tenha sido feito correctamente, a fechadura irá emitir 2 sons, indicando que o novo código foi salvo.

Para apagar TODOS os códigos de todos os utilizadores

- Inserir o código-mestre premir a tecla "#";
- Depois de a fechadura deixar de emitir sons e ainda com a luz azul do teclado ligada, premir a tecla "0" cinco vezes e depois a tecla "*"

Caso o processo tenha sido feito correctamente, a fechadura irá emitir 2 sons, indicando que o os códigos foram apagados e a fechadura apenas poderá ser operada com o código-mestre.

Para apagar um código de um utilizador específico

- Inserir o código-mestre premir a tecla "#";
- Depois de a fechadura deixar de emitir sons e ainda com a luz azul do teclado ligada, inserir "0000 + número de utilizador" e premir a tecla "*" (ex.: para apagar o código do utilizador 1, deverá inserir "00001*")

Caso o processo tenha sido feito correctamente, a fechadura irá emitir vários sons.

Modo de Passagem - desbloqueio com apenas um dígito

A fechadura tem a capacidade de activar o modo de passagem. Isto permite a qualquer pessoa desbloquear a fechadura pressionando apenas uma tecla sem a necessidade de ter que se criar um código de utilizador.

Activar o modo de passagem

- Inserir o código- de passagem que comece com o algarismo 9 e pressionar a tecla "#"
(ex.: "9 + código + *");
- Depois de a fechadura deixar de emitir sons e ainda com a luz azul do teclado ligada, premir rapidamente as teclas "*" + "#" seguidas;

Caso o processo tenha sido feito correctamente, a fechadura irá emitir 2 sons, indicando que o modo de passagem está activo.

Desactivar o modo de passagem

- Pressionar uma tecla aleatória para "acordar" a fechadura;
- Depois de a fechadura deixar de emitir sons e ainda com a luz azul do teclado ligada, premir rapidamente as teclas "*" + "#" seguidas;

Caso o processo tenha sido feito correctamente, a fechadura irá emitir 2 sons, indicando que o modo de passagem está desactivado.

Encriptação de Código

Como meio de segurança, a fechadura permite "esconder" o código correcto entre outros números, até um máximo de 9 dígitos.

- Digitar o número de ID do código que quer inserir;
- Digitar uma sequência aleatória de números para confundir quem esteja a observar;
- Inserir o código correcto e pressionar a tecla "#"

Exemplo:

O utilizador é o 8 e o seu código é o "83557373". Inserir o número ID do Utilizador "8" + sequência aleatória - 564778458 + código correcto - 3557373 + #

Activar / Desactivar Modo Silencioso

- Premir a tecla "*" durante 5 s para activar o modo silencioso - a fechadura fica sem som;
- Premir a tecla "*" durante 5 s para desactivar o modo silencioso - a fechadura fica com som;

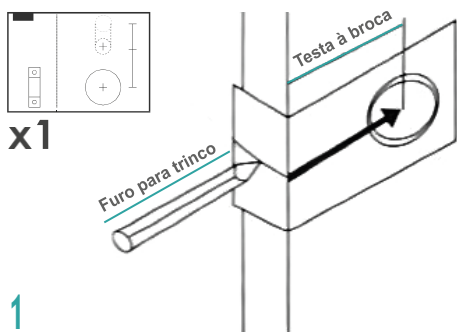
Instruções Simplificadas

Número ID Administrador: 0

Número ID Utilizadores: 1~8

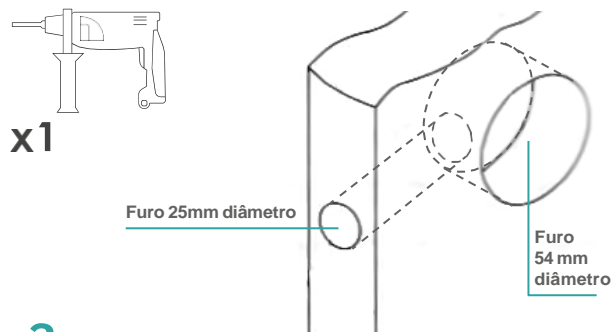
Número ID Código Modo de Passagem: 9

FUNÇÃO	OPERAÇÃO TECLADO
Alterar Código Mestre	Código Mestre Pré-definido: 0123 0 (123) * 0 (Novo Código Mestre) * Comprimento do Código: máx. 15 dígitos
Adicionar Código	0 (Código Mestre) # (Número ID Utilizador 1~9) (Código do Utilizador) * Comprimento do Código: máx. 15 dígitos
Alterar Código	(Número ID Utilizador 0~9) (Código do Utilizador) # (Número ID Utilizador 0~9) (Novo Código) * Comprimento do Código: máx. 15 dígitos
Eliminar Códigos Utilizadores	Eliminar TODOS os códigos de todos os utilizadores (excepto Administrador) 0 (Código Mestre) # 0000 * Eliminar código utilizador específico 0 (Código Mestre) # 0000 * (Número ID Utilizador 0~8 a eliminar)
Activar / Desactivar Modo de Passagem	Activar Modo de Passagem 9 (Código de Passagem) # * # (Número ID Utilizador 1~8) (Código do Utilizador) * Desactivar Modo de Passagem 9 (Código de Passagem) # * # (Número ID Utilizador 1~8) (Código do Utilizador) *



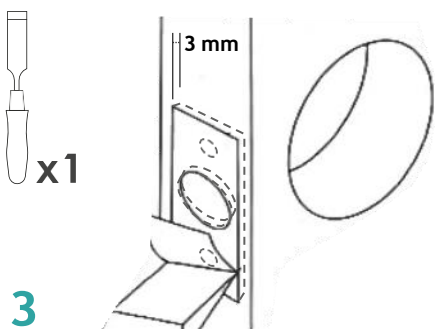
x1

1 Usando a folha do molde de perfuração fornecida dobrar pela linha indicada e marcar os furos de 54mm de diâmetro de cada lado da porta para os cilindros e depois marcar um furo de 25mm de diâmetro na lateral da porta para o trinco;



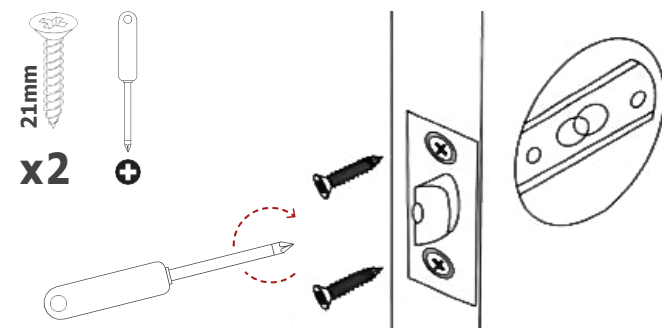
x1

2 Fazer os furos dos cilindros e do trinco, certificando-se que estes se intersectam correctamente;



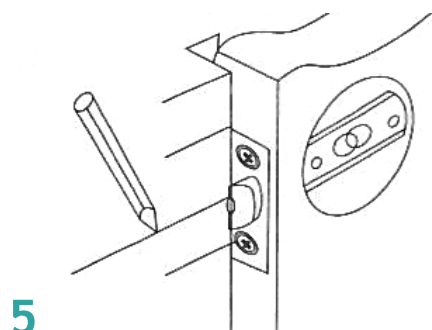
x1

3 Marcar a medida do espelho do trinco e depois, utilizando um cinzel, **cortar** uma ranhura com as medidas marcadas e uma profundidade de 3 mm. Fazer também os furos de 3mm de diâmetro para os parafusos de ponta do trinco;



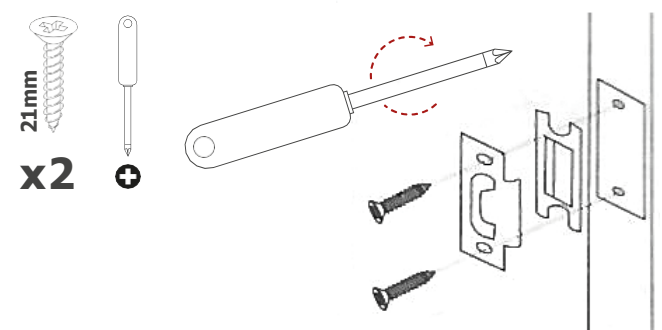
x2

4 Colocar os parafusos fornecidos para prender o trinco;



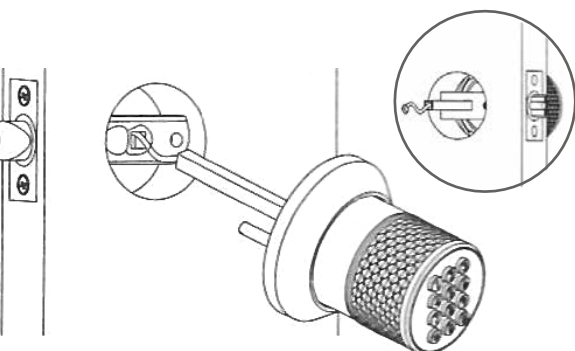
5

5 Fechar a porta e marcar o meio do trinco, bem como a distância da lateral da porta até ao centro do trinco. Fazer as marcas para a furação da contra fechadura: furo com 25mm de largura e 15mm de profundidade + 2 furos de 3mm de diâmetro para os parafusos da contra fechadura;



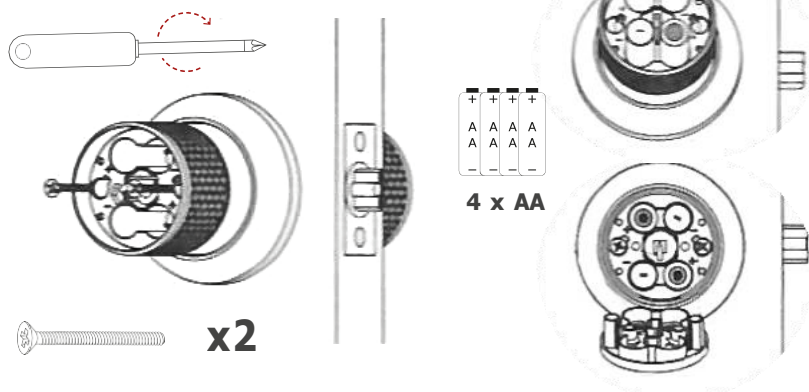
x2

6 Colocar os parafusos fornecidos para prender a contra-fechadura;



7

7 Montar os cilindros. Colocar primeiro o **puxador** exterior, passando o cabo de alimentação pelo orifício da quadra;



x2

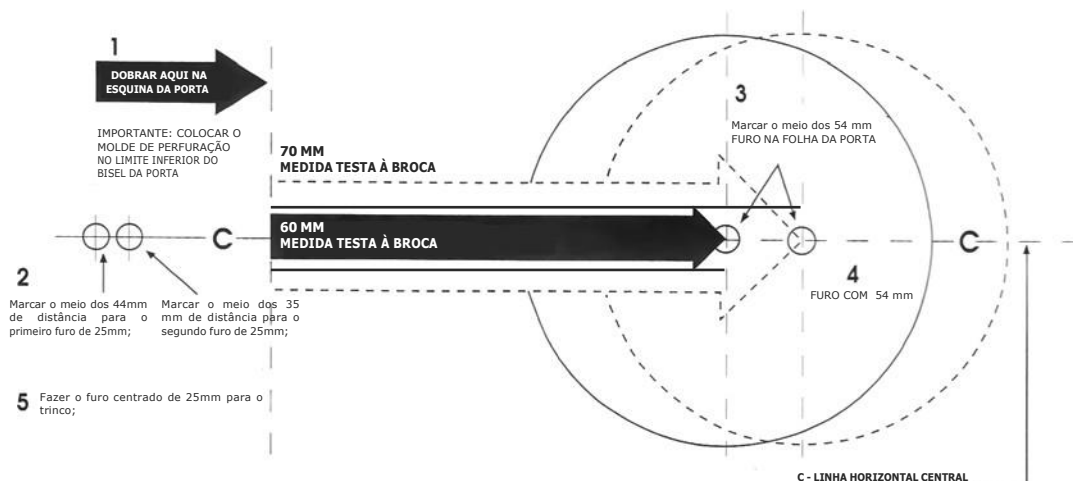
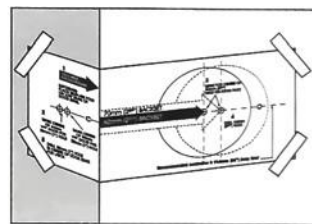
8 Montar o **puxador** interior, prendendo-o exterior com os parafusos;

9

9 Ligar o cabo de alimentação, colocar as pilhas e montar a tampa de protecção das pilhas.

Modelo de Perfuração

Por favor seguir as indicações, certificando-se que todas as medidas estão correctas e centradas.



Altura recomendada para a instalação da fechadura, distanciada a 914mm do chão

vídeo de instalação

CODE 100-B

Fechadura Electrónica de Código Tubular



TRIPLO W
Criamos Segurança!

Obrigado por adquirir o nosso produto!