



FICHA TÉCNICA

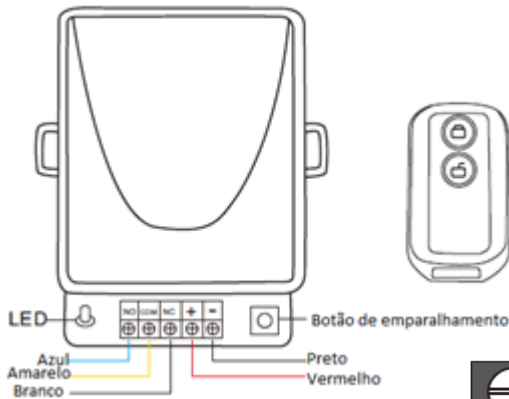
Receptor programável RF com 1 output (NO/NC)



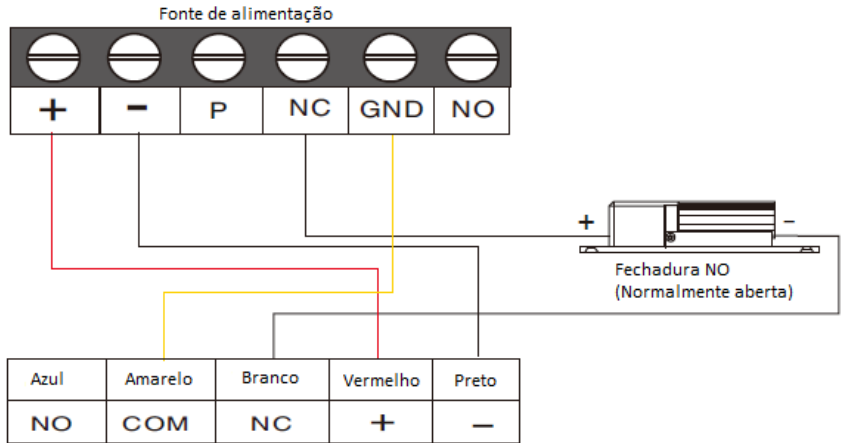
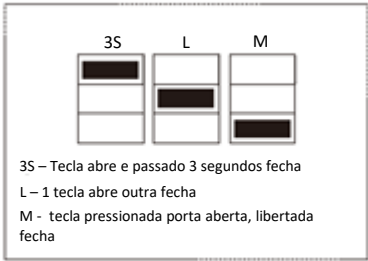
ABK-400-1-12

- Alimentação: 12V DC
- Contactos de saída: NO/NC/COM
- Capacidade para 29 comandos remotos
- Distancia de transmissão: 50 metros (área aberta)
- Peso: 0,09Kg
- Tamanho: 60 x 42 x 28 mm

Diagrama de Ligações



Modos de operação (switch interno)



ABK-400-1-12





Emparelhamento Comandos remotos

Podem-se associar até um máximo de **29 emissores** para um mesmo controlador. Os passos a seguir para incorporar um emissor ao controlador são os seguintes:

Pressionar o botão de conexão (Quando o botão está pressionado o led indicador se ilumina)

Seguidamente pressione uma das teclas do emissor (Depois disto o led indicador pisca 5 vezes seguidas). Agora o emissor fica reconhecido pelo controlador

Eliminar Comandos remotos

O sistema **não permite** cancelar os emissores de forma independente, todos os emissores são cancelados ao mesmo tempo. Para realizar esta operação basta pressionar o botão de conexão e manter pressionado durante 8 segundos.

