



TRIPLO W
Chlamos Segurança!

TW8671

Cerradura Electrónica Standalone o APP
Código y Tarjeta

Guía de Instalación
Ficha Técnica



iOS



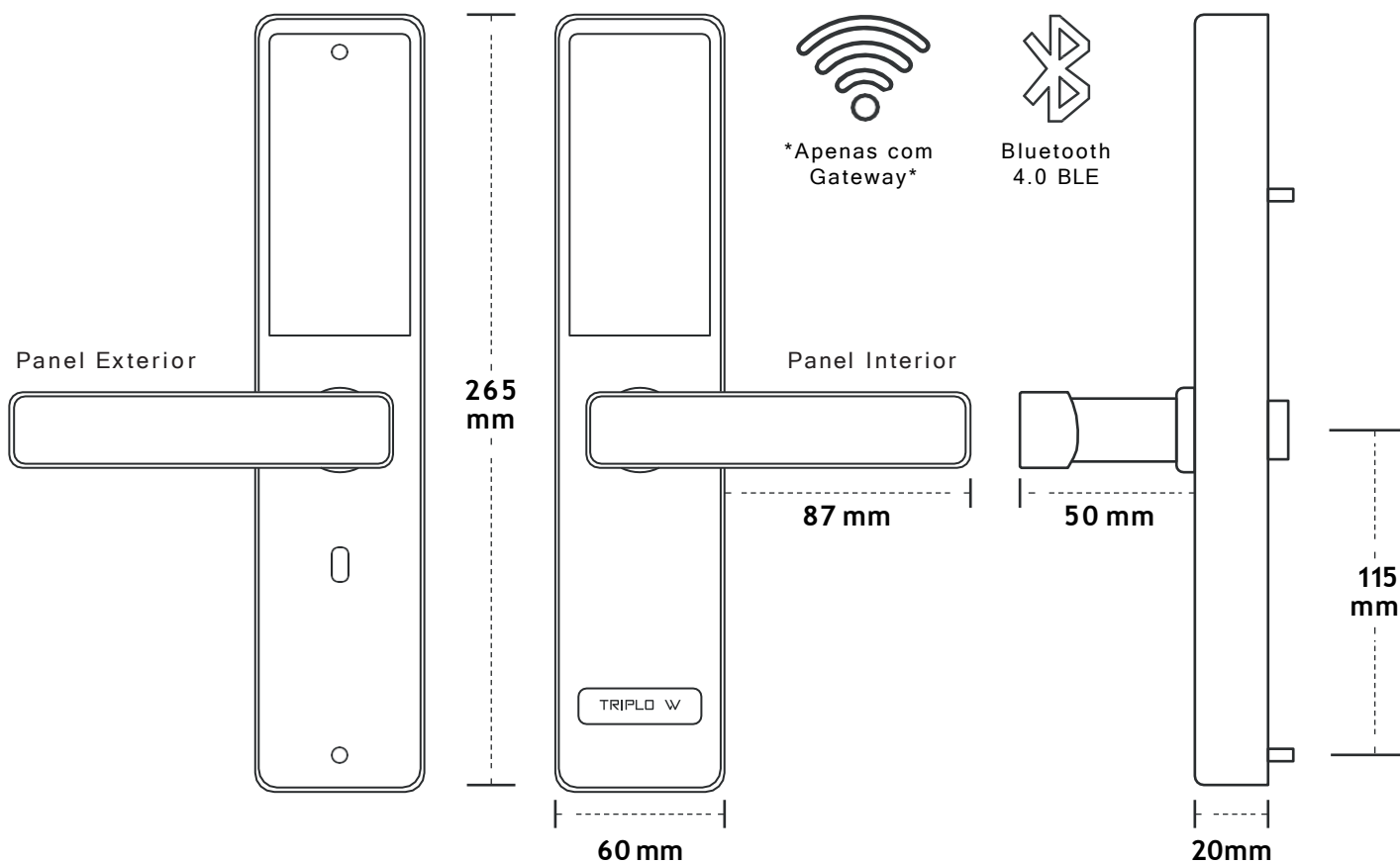
ATENCIÓN:

Lea atentamente el manual antes de la instalación y guárdelo para usarlo en el futuro.

Guarde las llaves mecánicas en un lugar seguro para poder abrir la puerta mecánicamente en caso de avería de la cerradura o de emergencia.

Preste atención al nivel de la batería para reemplazar las baterías a tiempo.

www.triplow.pt



Ficha Técnica

MODELO	TW8671
DIMENSIONES (mm)	265 x 60 x 20 mm
APRETURAS	Bluetooth, APP, Código, Tarjeta de Proximidad Llave mecanica
COLORES	Negro / Plata
TIPOS DE PUERTA	Madera / Metal / Puertas Corredizas
ESPESOR DE PUERTAS (mm)	35 - 55mm
REGISTROS DE APERTURA	Hasta 1000 registros
TEMPERATURA DE TRABAJO (°C)	-25 +65
HUMEDAD DE TRABAJO (%)	5 % ~ 95 % HR
BATERÍAS/VOLTAJE	4 pilas AAA de 1,5 V.
ENTRADA DE ENERGÍA SOS	Micro USB DC 5~7V
ALARMA DE BAJO VOLTAJE (V)	Menos de 4.8V

Reset de Fábrica

ELIMINA TODAS LAS DEFINICIONES Y TARJETAS/CÓDIGOS DE USUARIO ANTES de montar completamente la cerradura, aconsejamos hacer un RESET MANUAL. El botón RESET se encuentra en el interior del panel frontal; para acceder a él, deberá desmontar la parte posterior del panel frontal, colocar las baterías y conectar ambos paneles mediante el cable de alimentación. Para hacer el RESET, basta con pulsar el **botón RESET** continuamente durante **5 segundos** hasta que la cerradura emita un sonido. Luego ingrese "000#" en el teclado del panel exterior. El proceso de reinicio está completo y la cerradura está lista para emparejarse.



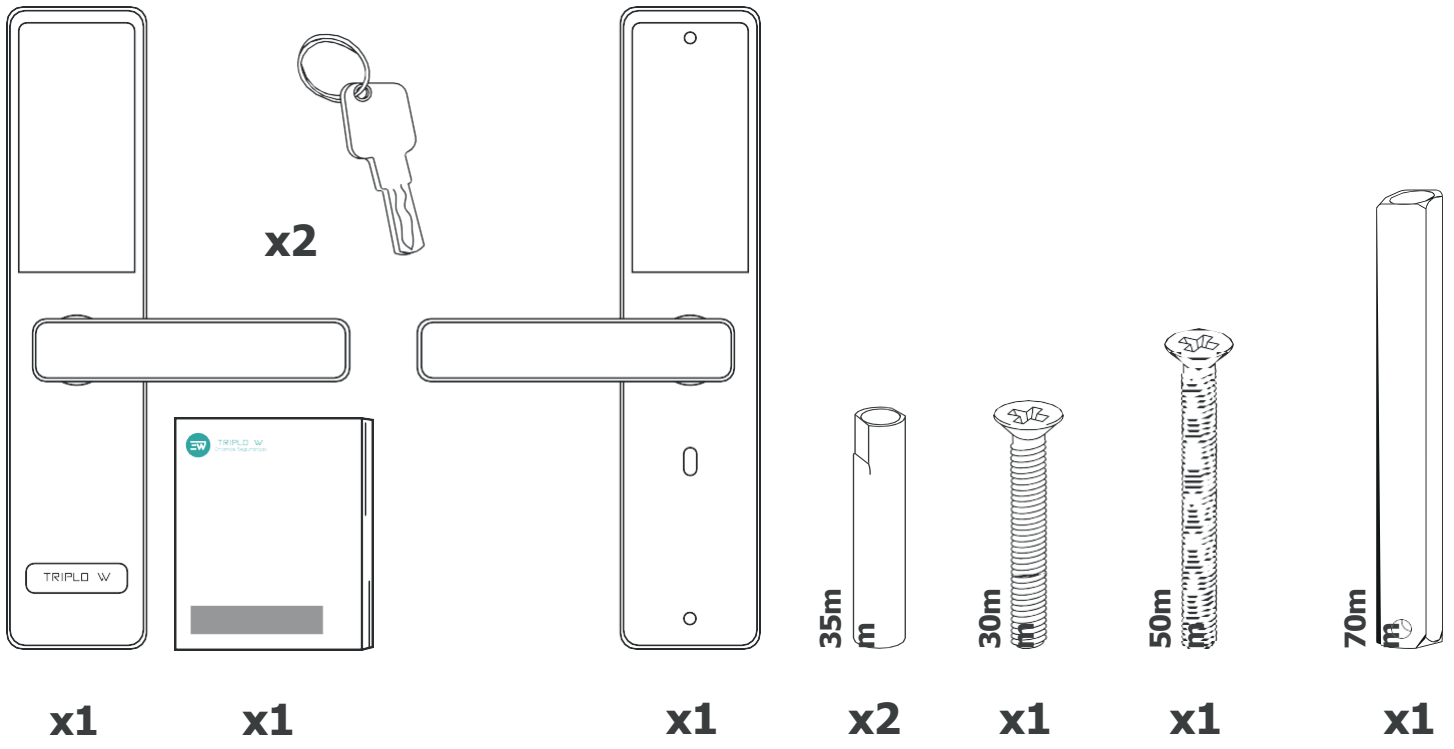
Modo de Trabajo: Standalone o Bluetooth

- La cerradura funciona o como un dispositivo standalone controlado por teclado o por conexión Bluetooth. Si el dispositivo está configurado para funcionar standalone, el Bluetooth está desactivado y si está configurado para funcionar por Bluetooth (APP), no puede usar las funciones del teclado. Haga un reset de fábrica y elija el modo de funcionamiento que desee;
- El código maestro de fábrica es "123456";
- El código maestro no se puede eliminar a menos que se haga un reset de fábrica.

Funcionamiento del Teclado (Modo Standalone)

FUNCIÓN	OPERACIÓN DEL TECLADO
1. Cambiar Código Maestro <i>Longitud del código: 6 dígitos</i>	(sin Administrador - código predeterminado de fábrica) *12 #123456 # (Nuevo código maestro) # (Repetir nuevo código maestro) # (con el código maestro ya cambiado) *12 #123456 # (Código Maestro) # (Nuevo Código Maestro) # (Repetir nuevo código maestro) #
2. Agregar Códigos <i>Longitud del código: 6 ~ 9 dígitos</i>	* 80 # (Código Maestro) # (Código) # (Repetir Código) #
3. Eliminar Códigos	<i>Elimina TODOS los códigos excepto o de Administrador</i> * 71 # (Código Maestro)
4. Cambiar Códigos	* 10 # (Código Actual) # (Nuevo Código) # (Repetir Código) #
5. Adicionar Tarjetas	* 80 # (Código Maestro) # (Passar la tarjeta en el lector)
6. Eliminar Tarjetas	<i>Borra TODAS las tarjetas</i> * 69 # (Código Maestro) #

Contenido del Paquete



x1

x1

x1

35m

x2

30m

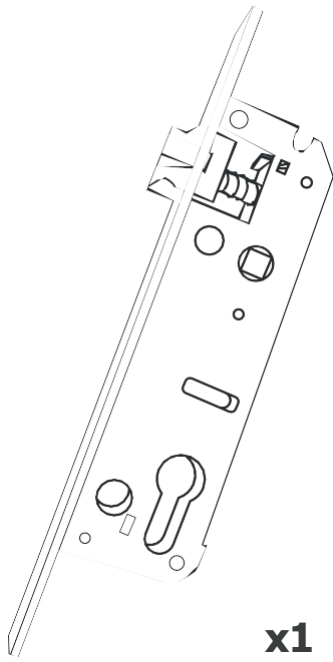
x1

50m

x1

70m

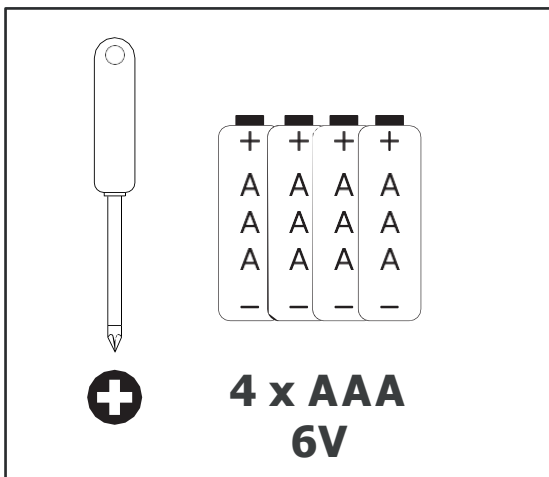
x1



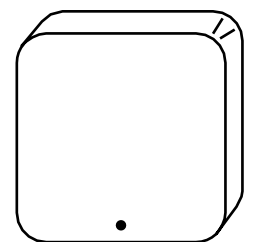
x3



x2

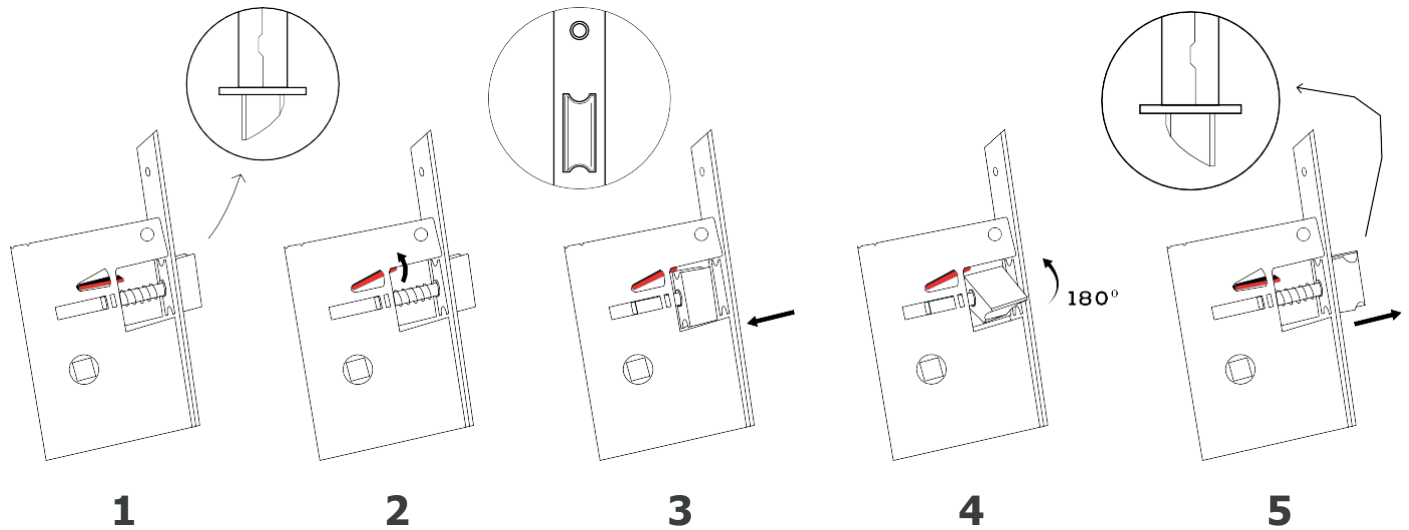


NO INCLUIDO
(Opcional)

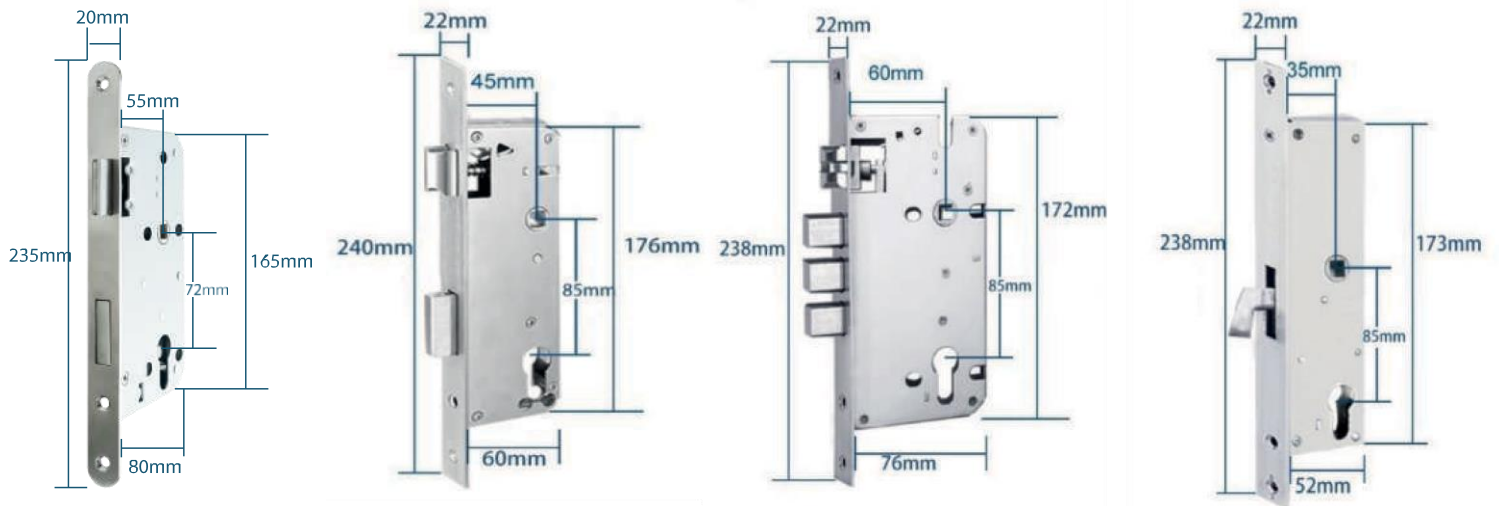


TW-GATE

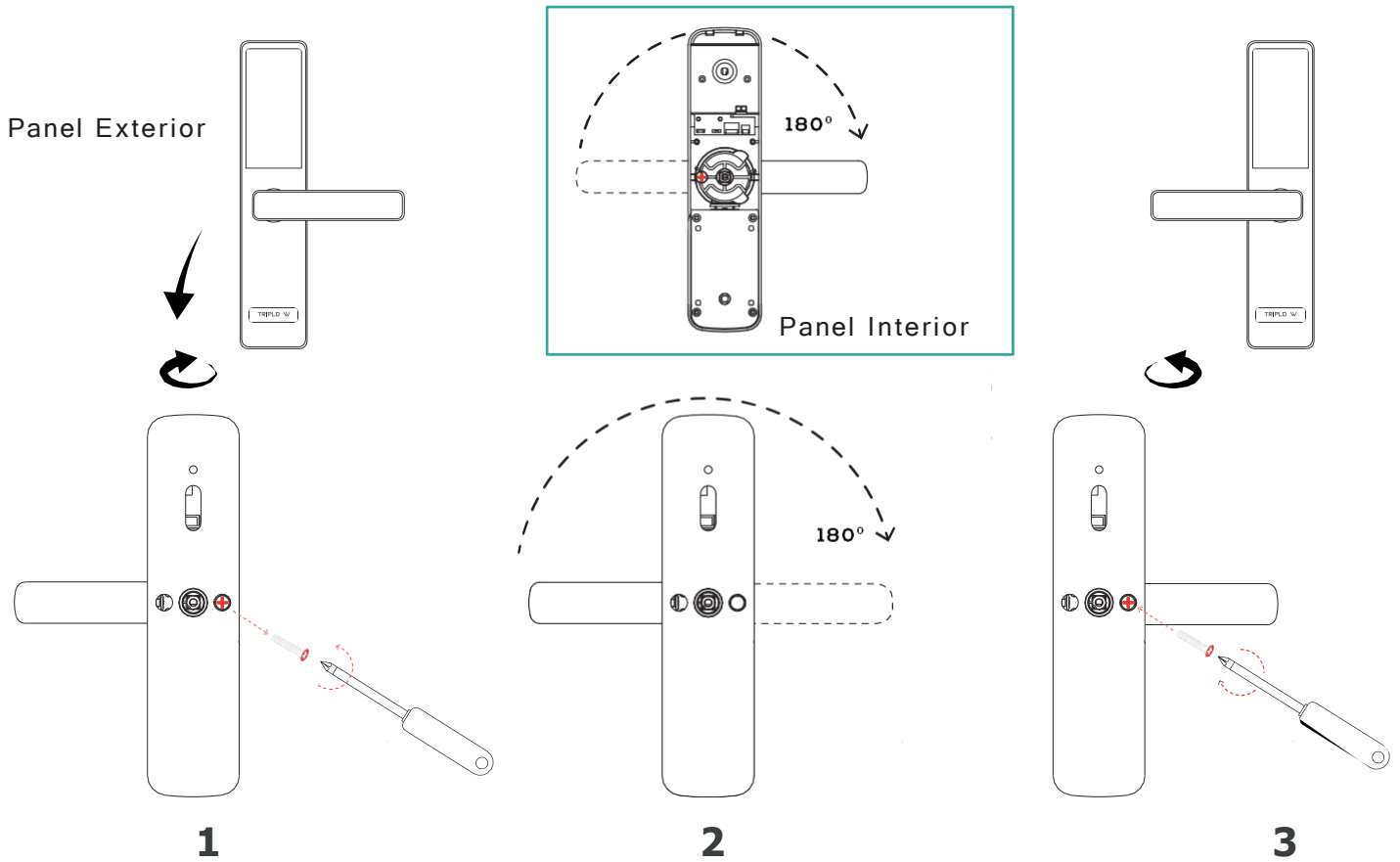
invertir el Pestillo



Tipos de Caja / Cerradura Mecánica

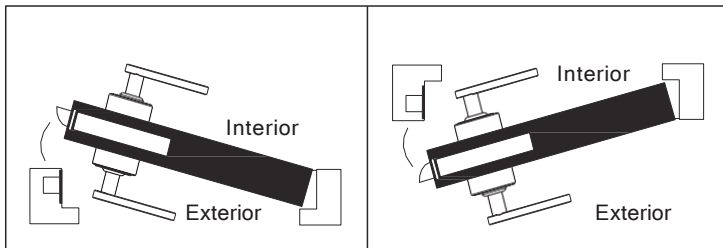


55 x 72	45 x 85	60 x 85	35 x 85
Puertas de Madera Metal	Puertas de Madera Metal	SEGURIDAD Puertas de Madera Metal	GAnCHO Puertas Corredizas

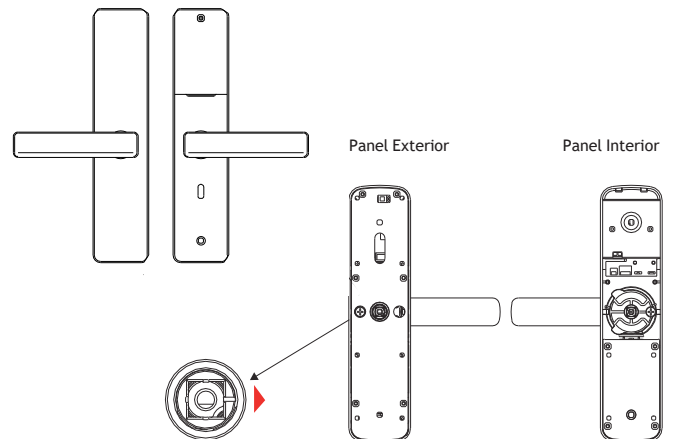
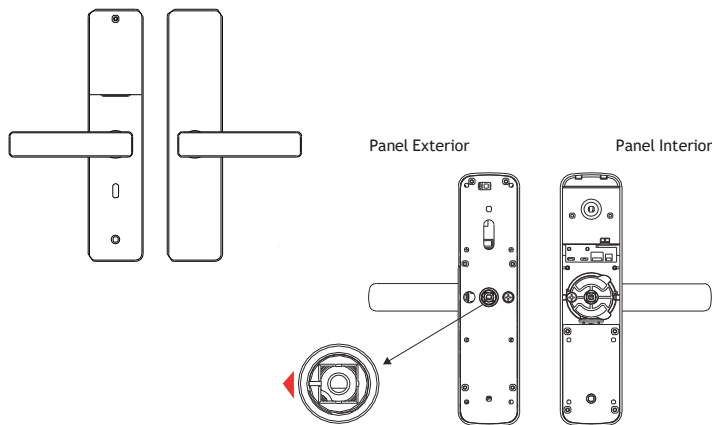
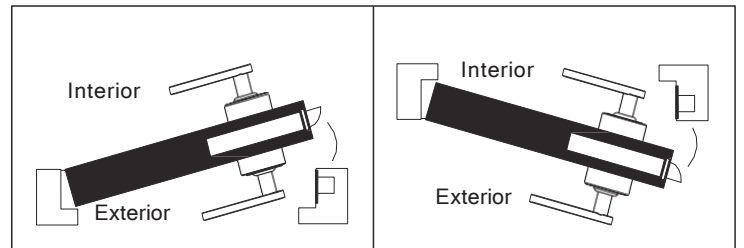


Apertura de la Puerta - dirección

Puerta con Apertura a la Derecha

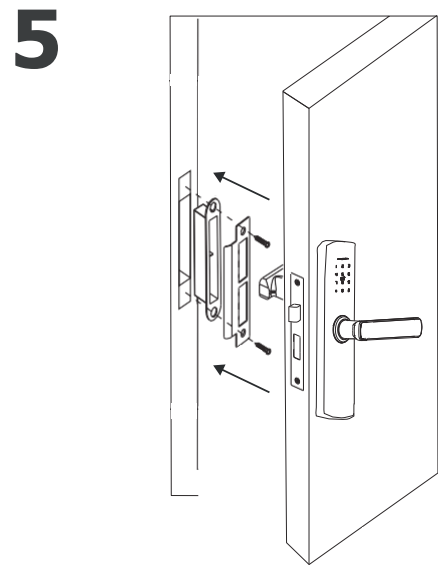
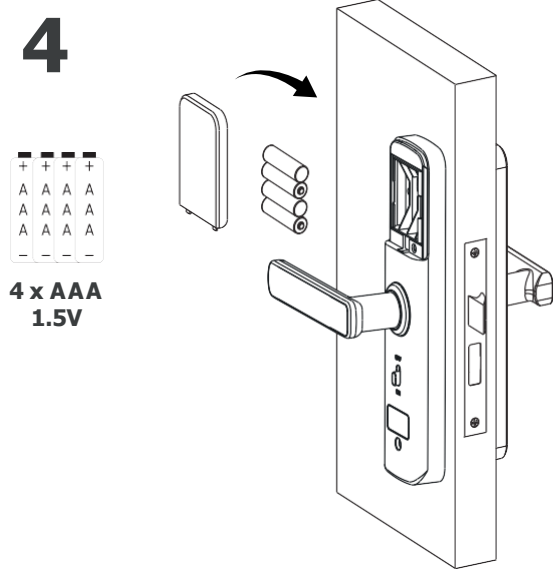
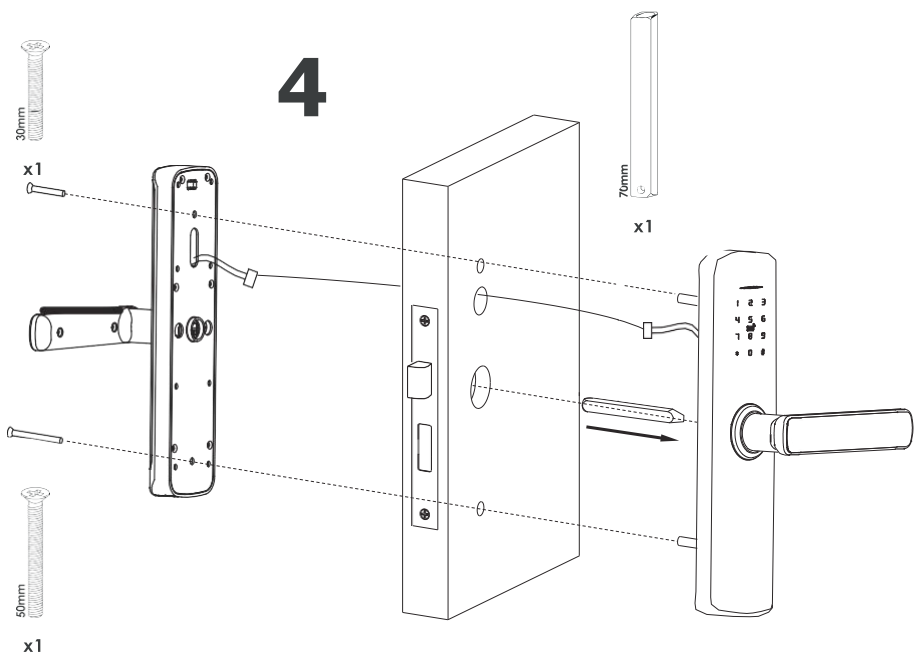
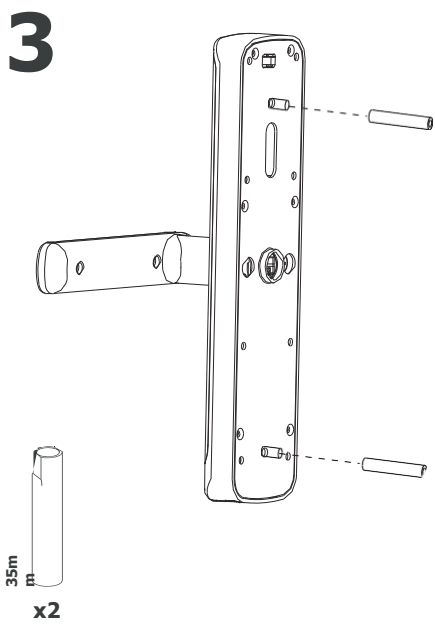
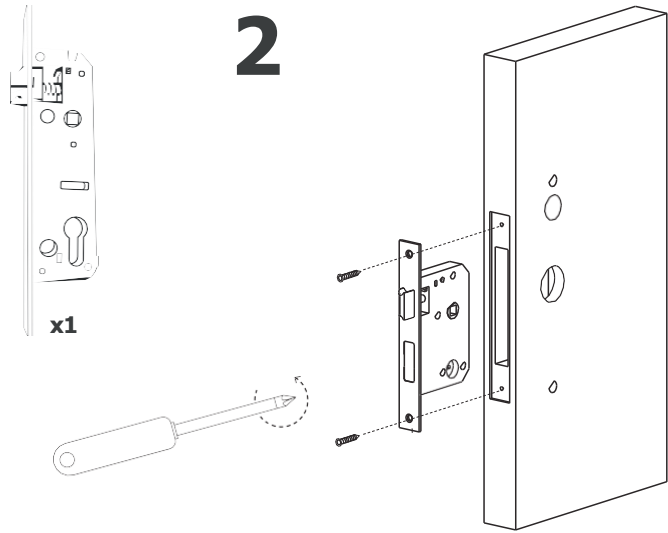
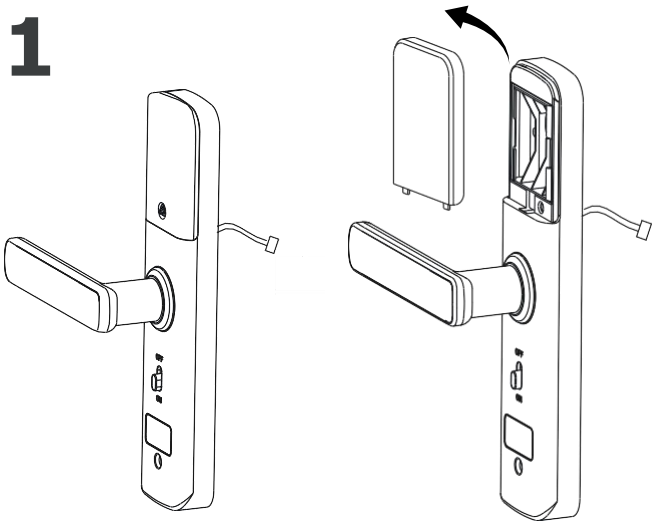


Puerta con Apertura a la Izquierda



Pestillo Simple - la flecha debe colocarse en el mismo lado que la manija

Pestillo Caja y Lengüeta - la flecha debe colocarse hacia abajo, en la dirección de la muesca



Programación Aplicacion TTLock



TRIPLO W
Criamos Segurança

¡Gracias por comprar nuestro producto!

Para vincular y configurar la cerradura, utilice el código QR o el link para acceder al manual de TTLock.



TTLOCK APP



www.triplow.pt/TTLOCK

