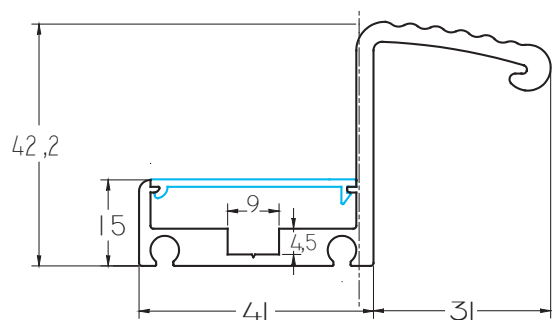


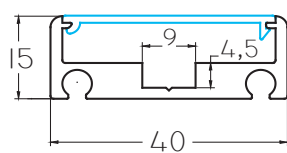
PERFIS DE REFORÇO DOS PUXADORES PARA CPREG-1 E CPREG-2

600 mm ou 400 mm

- Puxador integrado (CPREG-P)
Fabricado em alumínio anodizado cor prata



CPREG-P/600AS
CPREG-P/400AS



CPREG-S/600AS
CPREG-S/400AS



CPREG-P/600AS
CPREG-P/400AS



CPREG-S/600AS
CPREG-S/400AS

CPREG-1

