



Triplow

TW-PBH-350



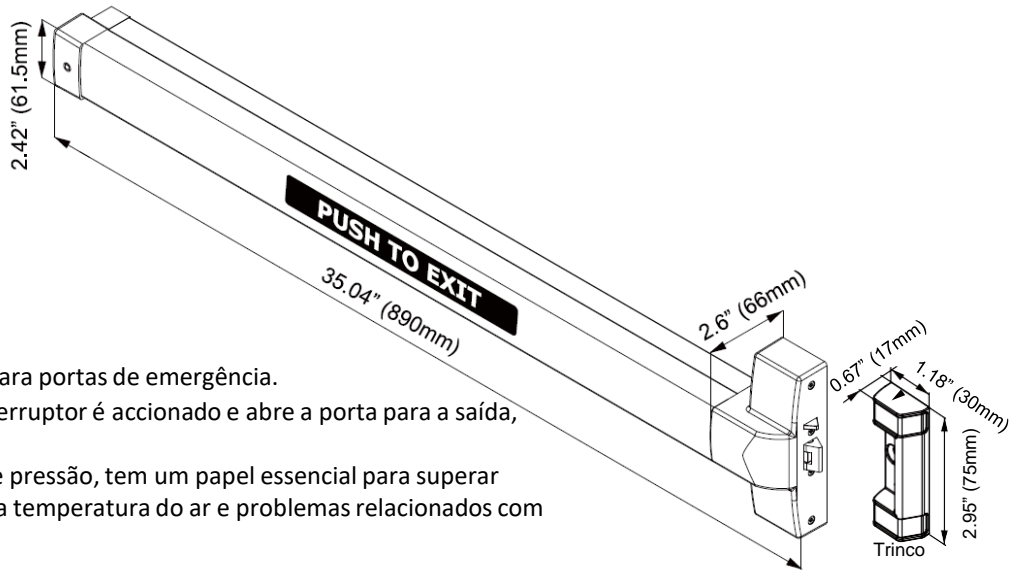
Especificações:

- Barra Anti-pânico
- Alumínio anodizado
- 12V DC – 385mA
- 24V DC – 220mA
- Força estática até 680kg.
- Sobre pressão até 227Kg.
- Modo Fail-safe

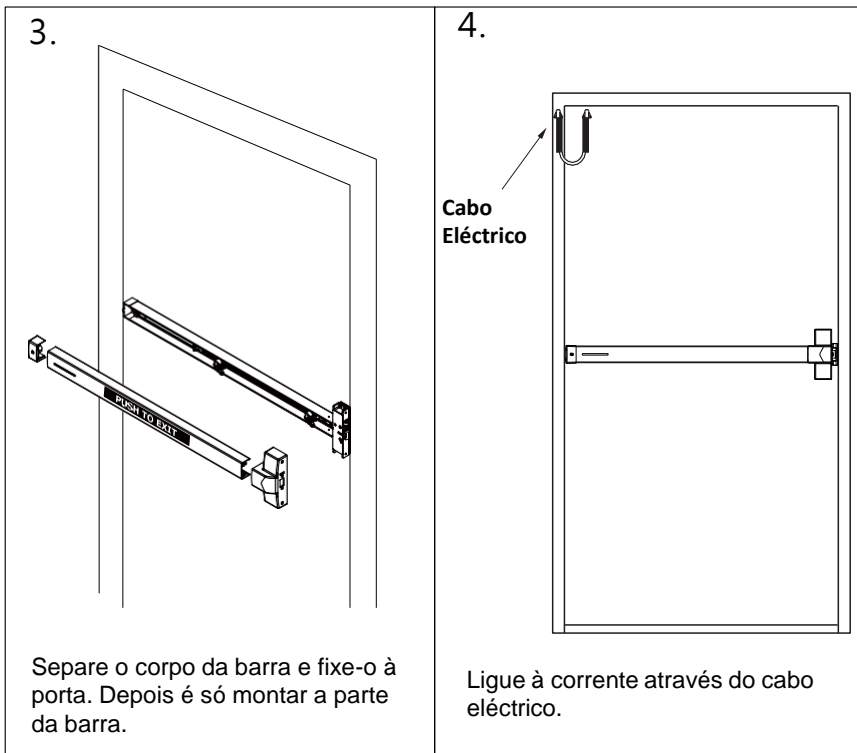
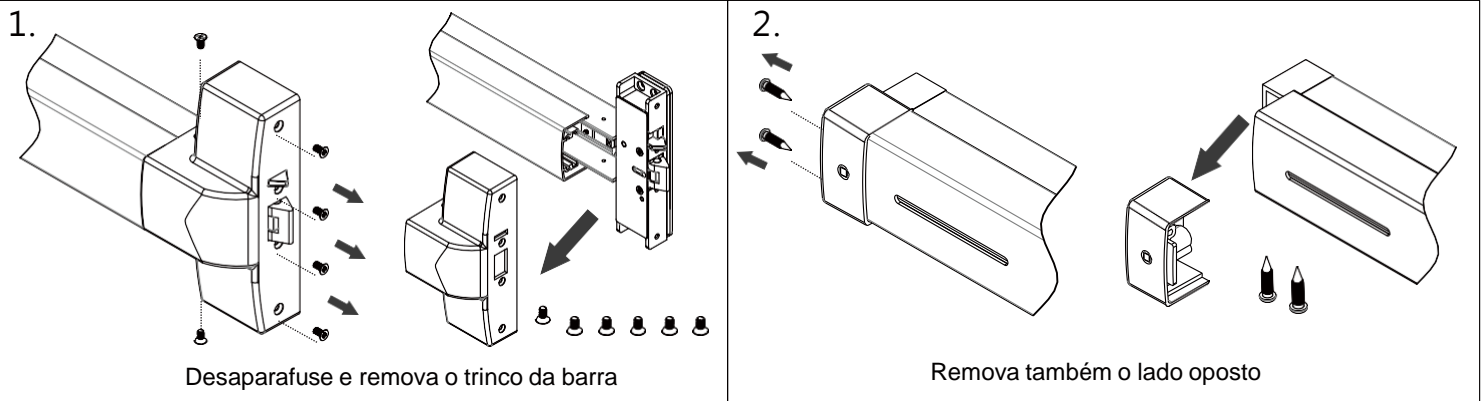
Barra Anti-Pânico desenhada especialmente para portas de emergência.

Quando a barra for pressionada, um micro interruptor é accionado e abre a porta para a saída, fornecendo um conveniente meio de fuga.

A sua capacidade de resistência sobre força de pressão, tem um papel essencial para superar problemas como, portas empenadas, manter a temperatura do ar e problemas relacionados com mudanças climáticas em geral.

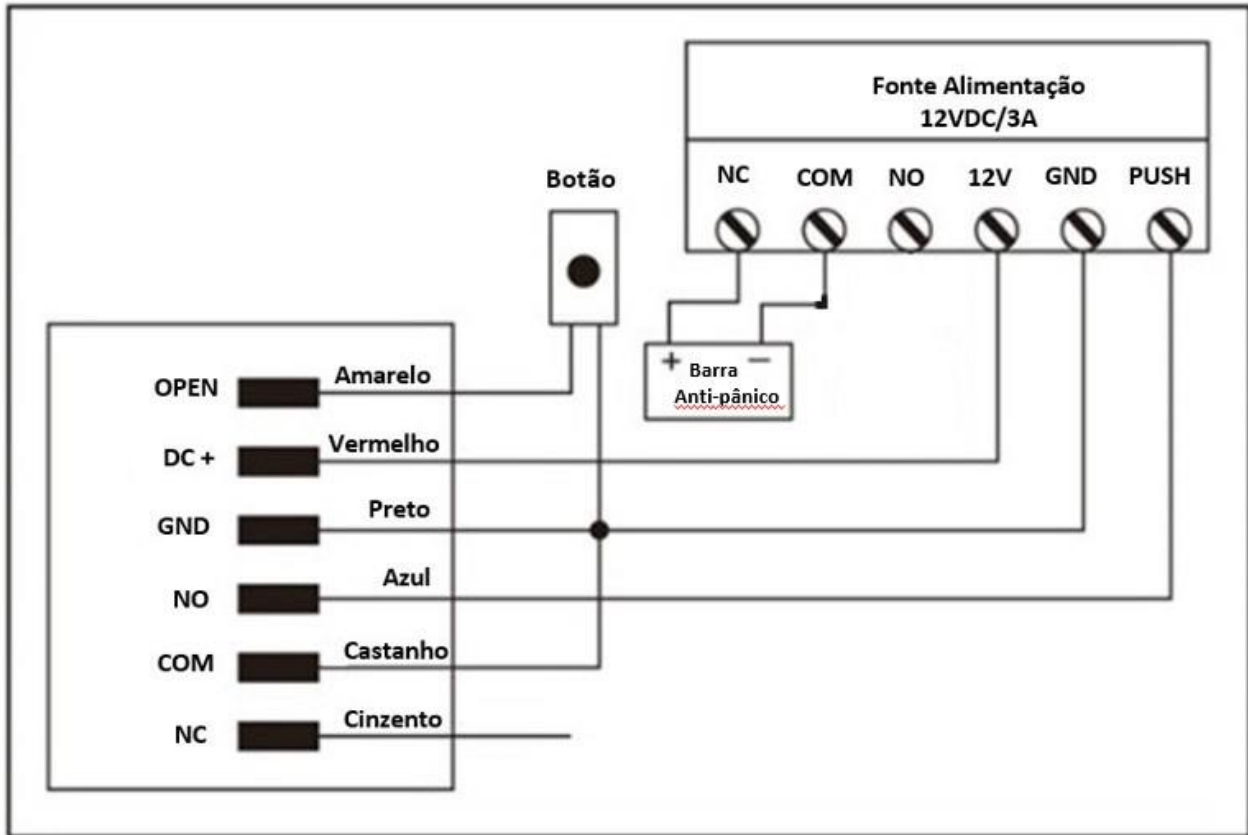


Instalação:

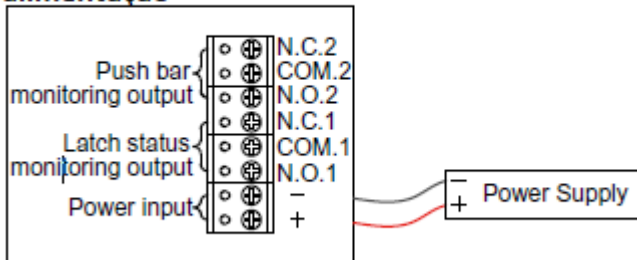




Esquema de ligações:



Conexão da barra anti-pânico com a fonte de alimentação



Conexão da barra anti-pânico com o controlo de acessos

