



Triplow W

GS705

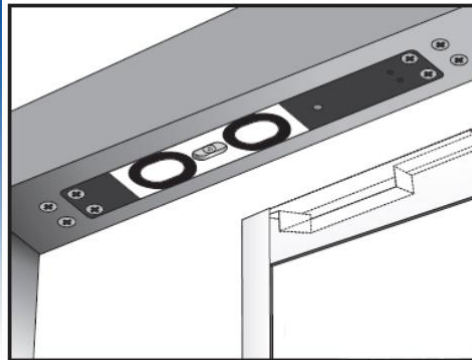


FICHA TÉCNICA E INSTRUÇÕES DE LIGAÇÕES PARA O GS705

Montagem Embutida



RoHS Compliant CE TÜV



Especificações

- Voltagem de trabalho: 12/24VDC
- Corrente: 0.55A/12VDC; 0.35A/24VDC
- (à temperatura de 20°C)
- Sensor magnético de estado da porta monitor output: 1A/30VDC).
- Temporizador de fecho: 0~9 segundos, ajustável
- Temperatura de trabalho: -30~+55°C
- Humidade: 0~95%
- Força de segurança: Cerca de 1000 Kg
- A folga máxima entre a fechadura e a placa é de 3 mm
- Acabamento das partes magnéticas: Zincado
- Acabamento do suporte: Aço lacado preto
- Corpo epoxi da fechadura: E87252 (S), UL94V-0
- Peso: 1.8 Kg
- Compatível com portas de vai-vém
- Aplicável em portas de caixilho estreito
- Aplicação horizontal ou vertical



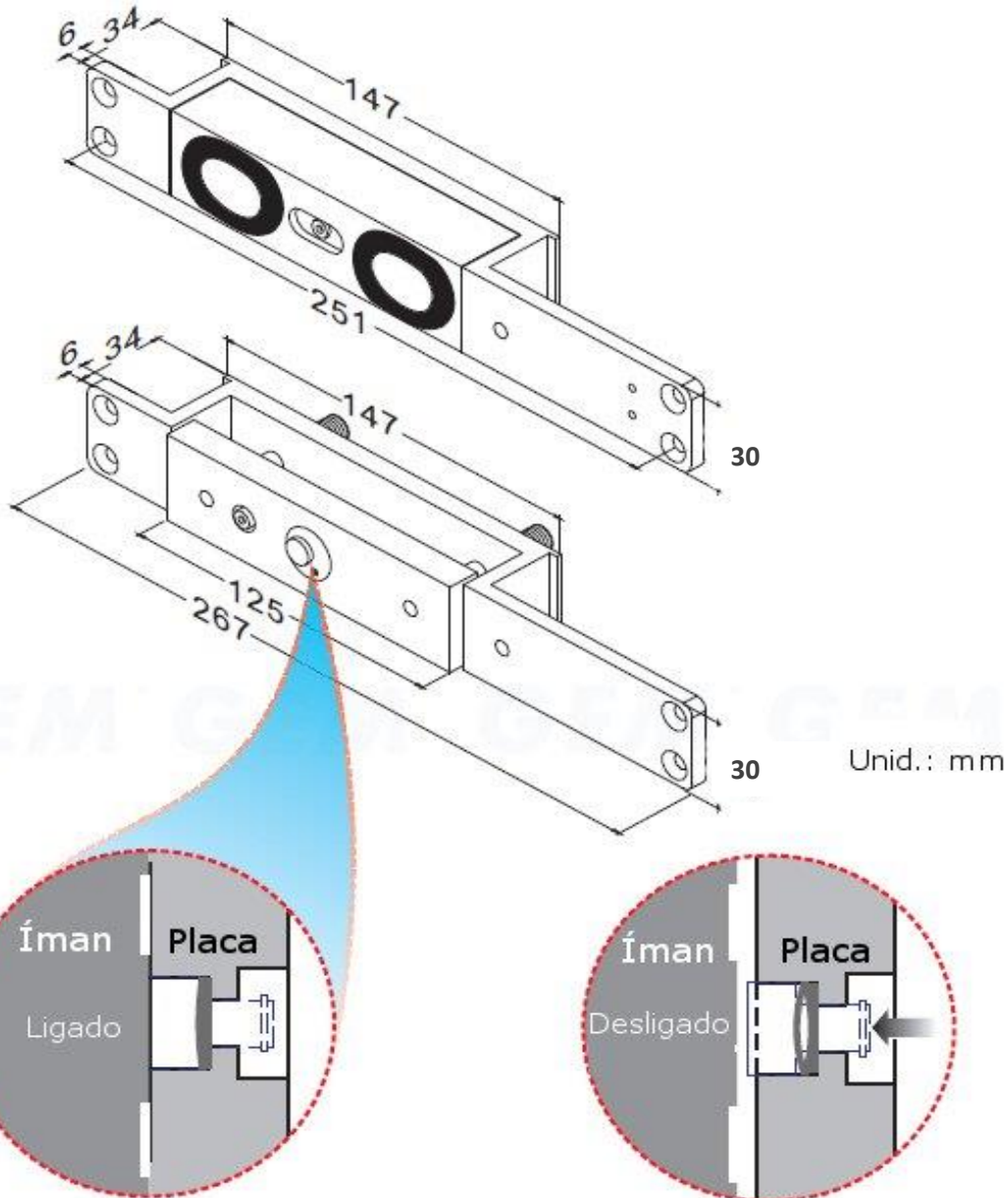


Triplow W

GS705



Dimensões



Sistema Anti-Magnetismo-Residual (ARM)

Quando é cortada a alimentação, a força de tracção é cortada e um botão de mola, é imediatamente impulsionado separando a fechadura eletromagnética da sua placa impedindo a acção do magnetismo residual.



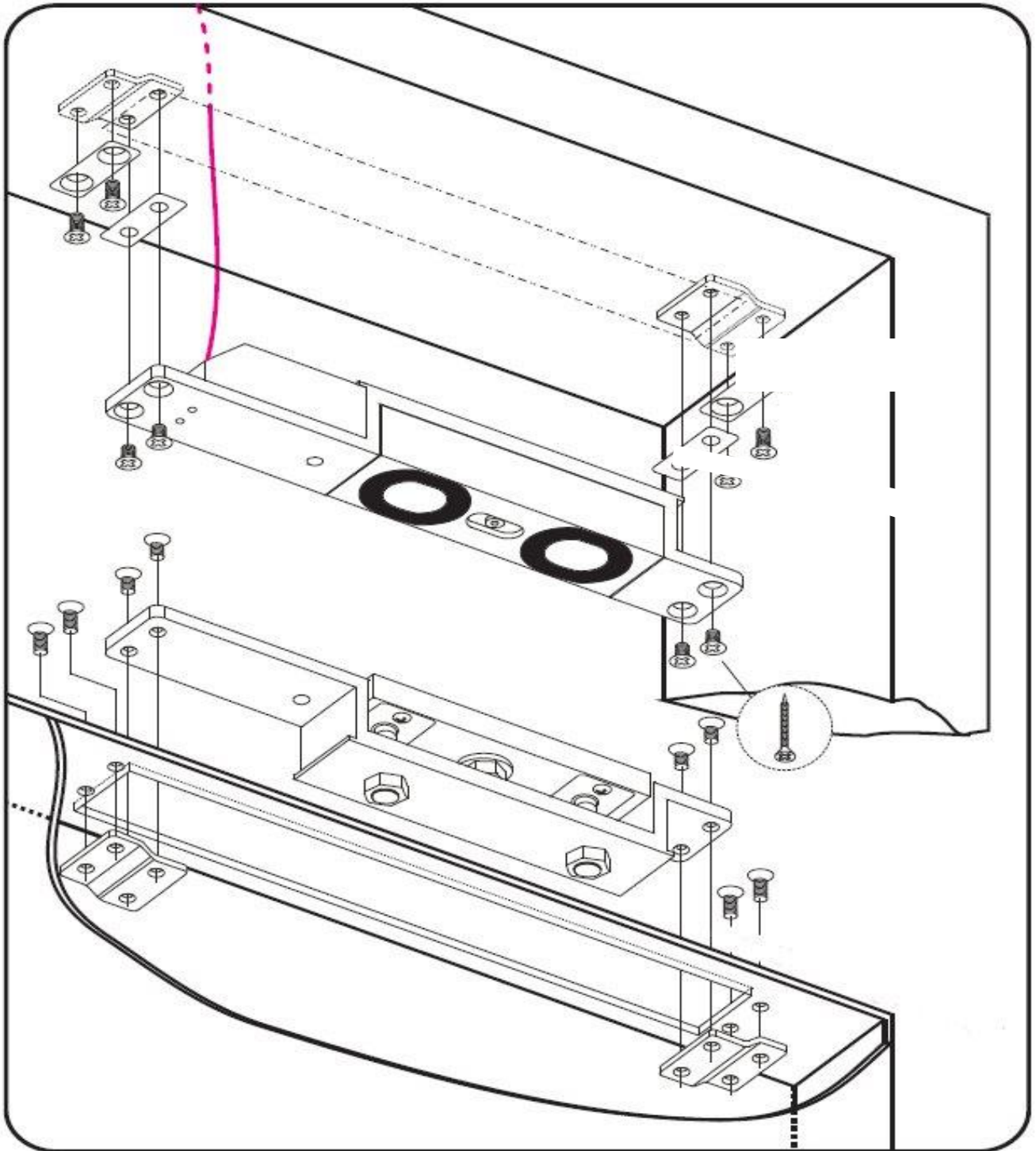


Triplow W

GS705



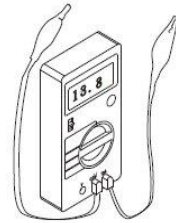
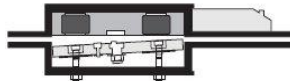
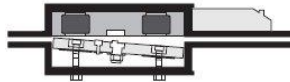
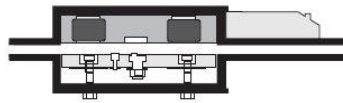
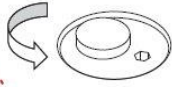
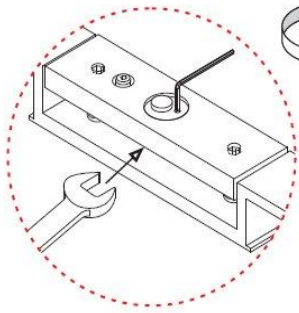
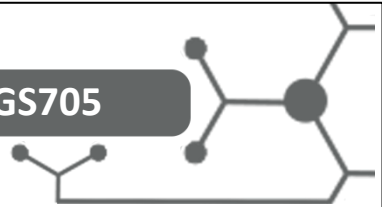
Instalação





Triplow W

GS705



Use uma chave de bocas 14 e uma chave sextavada 3 mm fornecida para soltar o trinco mecânico da fechadura.

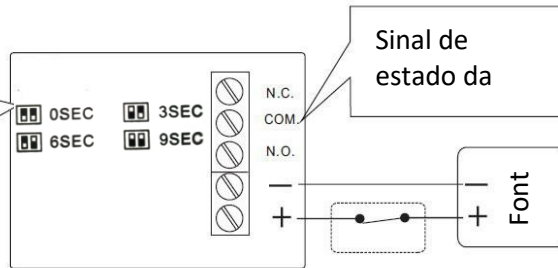
Rode o trinco de forma a que se ajuste ao orifício da face oposta

Garanta que a folga entre a face da fechadura e a placa receptora é igual por toda e as faces estão paralelas

Uma vez que a corrente da Sher-Lock é elevada (1.8A/12VDC; 1A/24VDC), deve ter o cuidado de verificar se o cabo utilizado é o adequado atendendo à distância percorrida.

Ligações Elétricas

Um tempo de espera para o fecho automático é recomendado para atrasar o bloqueio de 3 a 9 segundos após o fecho da porta. Isto



Sinal de estado da

Certifique-se de que a polaridade está correcta. Polaridade

