



FICHA TÉCNICA

Leitor biométrico/código waterproof



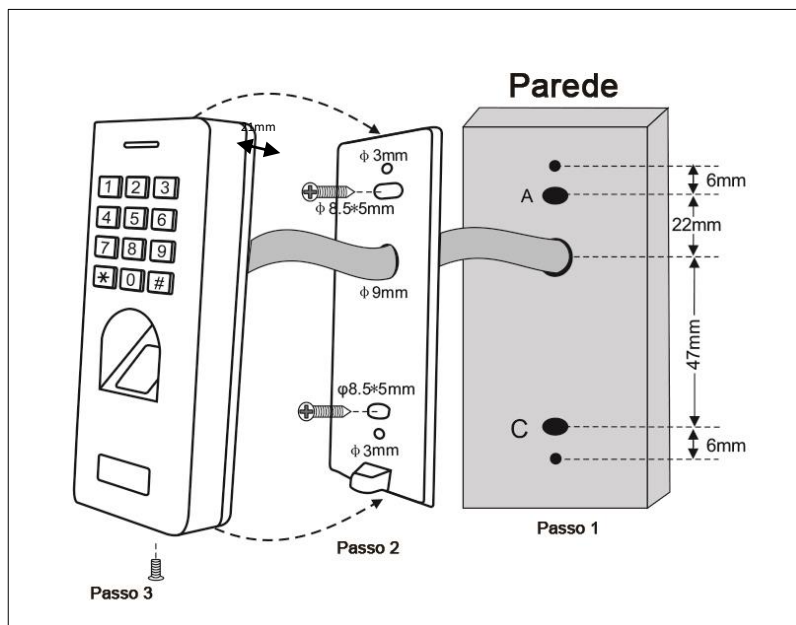
TW-F2

- Alimentação: 12V DC <45mA
- Capacidade: 3000 Utilizadores:
 - 1000 Impressão digital – Resolução 500DPI
 - 2000 Códigos – 4 ~ 6 dígitos
- À prova de água, IP66
- Temperatura de trabalho permitida: -30 °C ~ 60 °C
- Peso: 150g
- Tamanho: 137 x 58 x 26 mm
- Vários modos de funcionamento:
 - Standalone
 - Reader
 - Em conjunto com outro TW-F2 com função de interlock



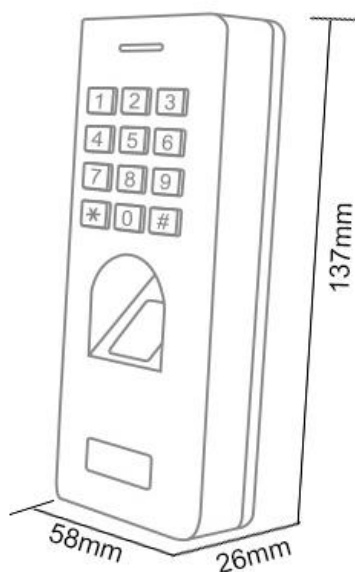


Instalação (fixação)



Unidades: mm

Dimensões





Configuração e Modo de Funcionamento

Atenção: Toda a programação é realizada no teclado numérico.

Nota: para realizar todos os comandos terá de entrar primeiro no modo de programação.

Entrar em modo de programação

Entrar modo de programação	* 123456 # NOTA: Senha de programação de fabrica é 123456
Sair modo de programação	Pressionar *

Modificar senha de programação

Instrução	Código de programação
1. Entrar modo de programação	* 123456 #
2. Modificar senha de programação	0 (Nova senha) # (Repetir nova senha) # Nota: código de programação tem de ser sempre de 6 dígitos, este código não funciona para abertura.
3. Sair modo de programação	*

Adicionar impressões digitais com atribuição automática de ID

Instrução	Código de programação
1. Entrar modo de programação	* (Senha de programação) #
2. Adicionar impressão digital (Com ID automático)	1 (impressão digital) (repetir impressão digital) Nota: É adicionado com sucesso se a luz piscar verde. Pode adicionar continuamente impressões digitais.
3. Sair modo de programação	*





Adicionar impressões digitais com um ID específico

Instrução	Código de programação
1. Entrar modo de programação	* (Senha de programação) #
2. Adicionar impressão digital (Com ID automático)	1 (ID de 1 a 1000) # (impressão digital) (repetir impressão digital) Nota: É adicionado com sucesso se a luz piscar verde. Pode adicionar continuamente impressões digitais.
3. Sair modo de programação	*

Adicionar códigos

Instrução	Código de programação
1. Entrar modo de programação	* (Senha de programação) #
2. Adicionar códigos (Com ID automático)	1 (ID de 1001 a 3000) # (código de 4 a 6 dígitos) Nota: É adicionado com sucesso se a luz piscar verde. Pode adicionar continuamente códigos.
3. Sair modo de programação	*

Eliminar Utilizadores

Instrução	Código de programação
1. Entrar modo de programação	* (Senha de programação) #
2. Eliminar utilizador	Apagar impressão digital - 2 (impressão digital a apagar) Apagar código- 2 (Código a apagar)
3. Sair modo de programação	*

Eliminar Utilizadores de impressão digital pelo ID

Instrução	Código de programação
1. Entrar modo de programação	* (Senha de programação) #
2. Eliminar impressão digital	2 (ID a apagar)
3. Sair modo de programação	*





Buzzer

Instrução	Código de programação
1. Entrar modo de programação	* (Senha de programação) #
2. Buzzer	Activar – 65 # Desactivar – 64 #
3. Sair modo de programação	*

Temporizador

Instrução	Código de programação
1. Entrar modo de programação	* (Senha de programação) #
2. Temporizador ou ON/OFF	Temporizador: 3 (1 a 99 segundos) # ON/OFF – 56 # (Fica aberto quando é inserido um utilizador válido e só fecha quando é inserido novamente outro utilizador válido)
3. Sair modo de programação	*

Modo de acesso

Instrução	Código de programação
1. Entrar modo de programação	* (Senha de programação) #
2. Modo de acesso	Só Código: 40 # Só impressão digital: 41 # Só impressão digital ou código: 42 # (definição de fabrica) Vários códigos ou impressão digital: 43 (2 a 9) #
3. Sair modo de programação	*

Alarme

Instrução	Código de programação
1. Entrar modo de programação	* (Senha de programação) #
2. Alarme	Activar – 5 (1 a 3 minutos) # Desactivar – 50 #
3. Sair modo de programação	*



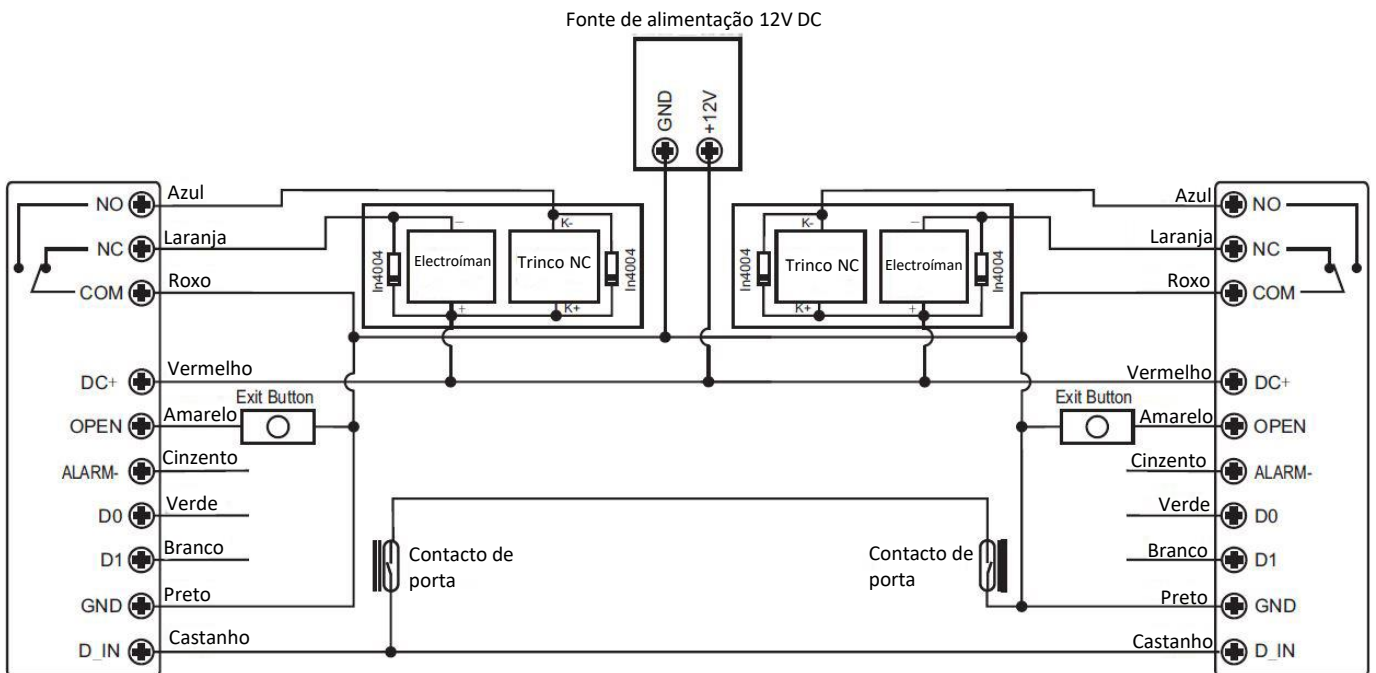


Outras funcionalidades

Modo de acesso Interlock (Dois TW-F2 ligados em conjunto)

Instrução	Código de programação
1. Entrar modo de programação	* (Senha de programação) #
2. Modo de acesso	Interlock off: 62 # Interlock ON: 63 # NOTA: Adicionar todos utilizadores em ambos os TW-F2 e só depois activar o interlock
3. Sair modo de programação	*

Diagrama de Ligações a para Interlock



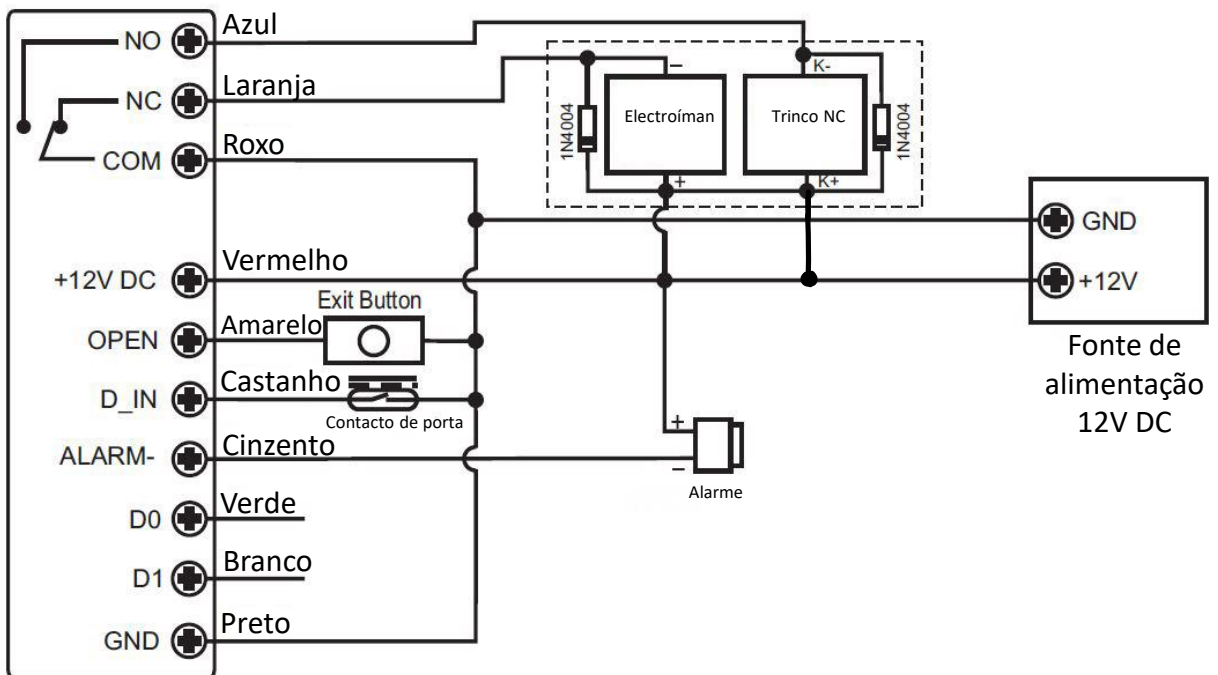


Reset

1. Desligar a alimentação
2. Unir o fio amarelo com o preto (ou no caso se existir um botão de saída pressionar o botão)
3. Ligar a alimentação (com os fios unidos ou o botão pressionado) até soar 2 bips e o led ficar amarelo
4. No caso de existir cartão de ADD e DELETE adicionar logo de seguida o cartão ADD e de seguida o DELETE (por esta ordem)
5. Led fica vermelho fixo

ATENÇÃO: Os dados dos utilizadores não são removidos

Diagrama de Ligações



Garantia

Todos os produtos comercializados pela Triplow W, Lda. possuem garantia de dois anos contra defeitos de fabrico. Todos os equipamentos vendidos são, em caso de avaria, verificados nas nossas instalações e no caso de não serem reparáveis, são substituídos por outros novos, ao abrigo da garantia respectiva.

Para mais informações consulte as nossas condições de venda em:
<http://www.triplow.pt/loja/termos-e-condicoes>

