



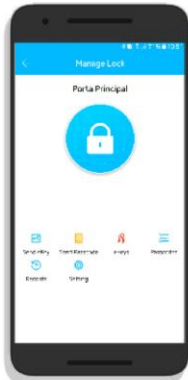
# Triplow



## Cilindro electrónico com gestão por app de smartphone



- Cilindro electrónico programável através de app de smartphone.
- App de gestão compatível com Android ou iOS.
- Comunicação via BLE ou WIFI
- Abertura por app, código, cartão ou chave mecânica.
- Permite abertura remota através do smartphone.
- Fácil instalação e funcionamento.
- Sinalização sonora e por LED.
- Acabamento de alta qualidade em liga de alumínio e aço inox.
- Voltagem: 3,6 ~ 5V
- Corrente de trabalho: <10uA
- Temperatura: -20 ~ 70° C



### TTLOCK



#### Gestão por App de Smartphone:

App com design simples para uso intuitivo compatível com Android ou iOS que permite a gestão de credenciais de acesso localmente ou à distância.

Pode gerar códigos de vários tipos - permanentes, temporários, one time ou cíclicos - assim como gravar cartões de proximidade permanente ou temporizados ou atribuir e-keys - acessos via smartphone.

Disponibiliza os registos de entradas assim como o nível de bateria da fechadura e permite a gestão centralizada de todas as fechaduras.



#### App Key

Abra a porta com o smartphone



#### Código One Time

Envie um código de utilização única do seu smartphone de qualquer lugar



#### Código temporizado

Selecione um intervalo de tempo (dias, horas) para acederem à sua fechadura (convidados, hóspedes)



#### Gestão de utilizadores

Crie novos utilizadores, defina o tipo de código ou remova-os



#### Registo de aberturas

Acompanhe quem e quando utilizou a fechadura



#### BLE 4.0

Baixo consumo de energia, maior duração da bateria



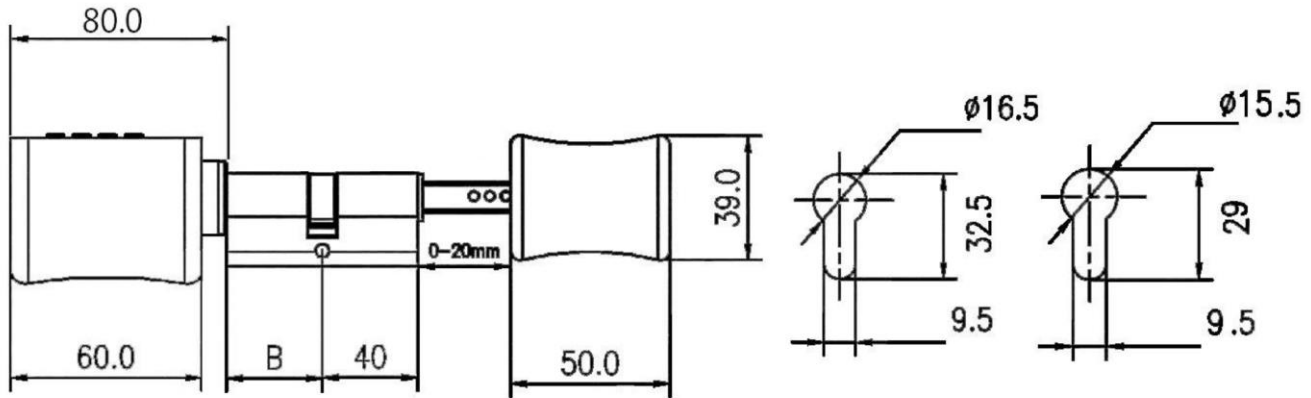


# Triplow W

TW101BT



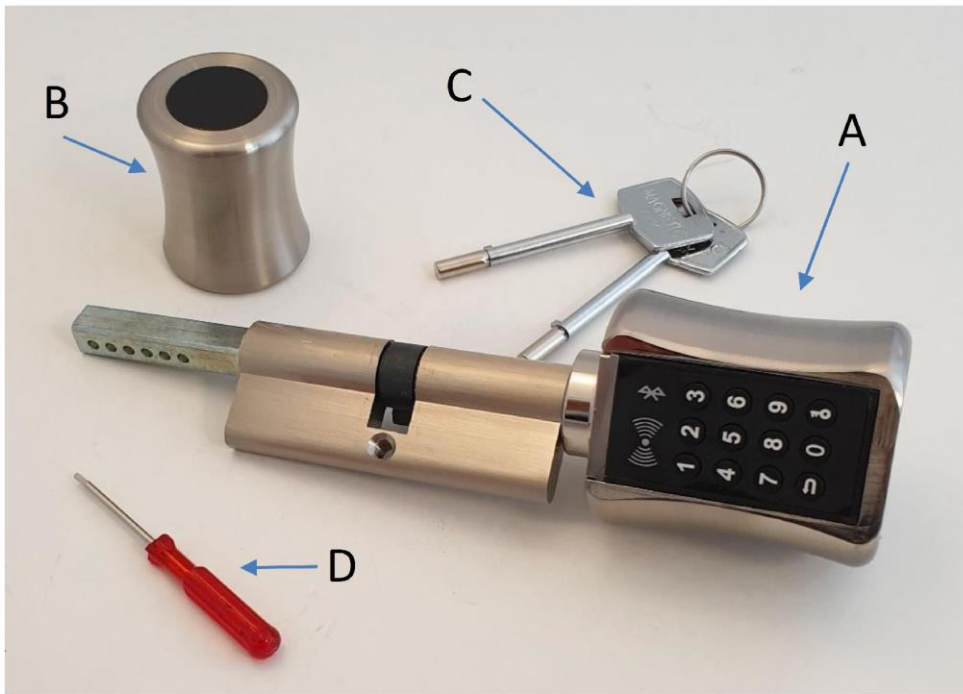
## Dimensões



Tamanho B disponíveis: 40 e 60 mm

Medidas em mm

## Componentes



- A. Pomo exterior
- B. Pomo interior
- C. Chave mecânica
- D. Chave de aperto





# Triplow W

TW101BT



## Instalação

### 1. Pré instalação



Remover pomo interior com ajuda da chave de um buraco fornecida

### 2. Baterias



1. Remover a cobertura exterior com ajuda da ventosa fornecida;
2. Desparafusar os parafusos de fixação da tampa das baterias
3. Instalar as pilhas AAA

### 3. Remover o cilindro antigo



1. Com a porta aberta remover o parafuso de fixação do cilindro que normalmente se encontra no frontal da porta
2. Com ajuda das chaves remover o cilindro

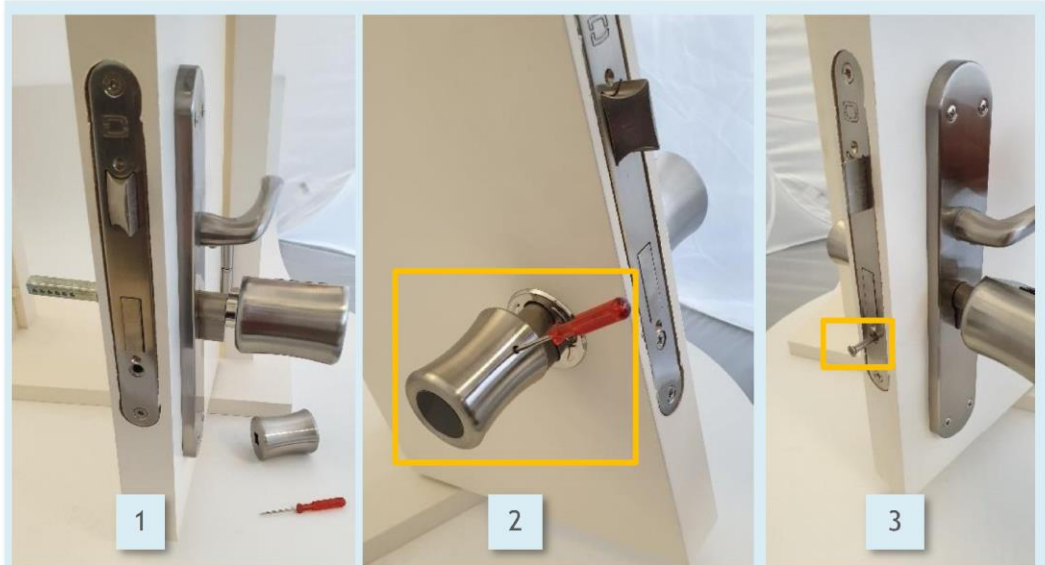




# Triplow W



## 4. Instalação do cilindro TW101BT



1. Inserir o cilindro TW101BT do exterior para o interior
2. Com a chave fornecida apertar o pomo interior novamente
3. Apertar o parafuso de fixação no frontal da porta

## 5. Teste





# Triplow



RESET

O Reset desta fechadura apenas é possível ser realizado através da Aplicação TTLock.



**Triplow, Lda.**  
Criamos Segurança!

Rua 10 de Junho, 36  
Lugar do Outeiro  
4485-010 Aveleda  
Vila do Conde  
NIF: 505 188 007

Telefone: 229 995 576  
E-mail: [geral@triplow.pt](mailto:geral@triplow.pt)  
[www.triplow.pt](http://www.triplow.pt)

