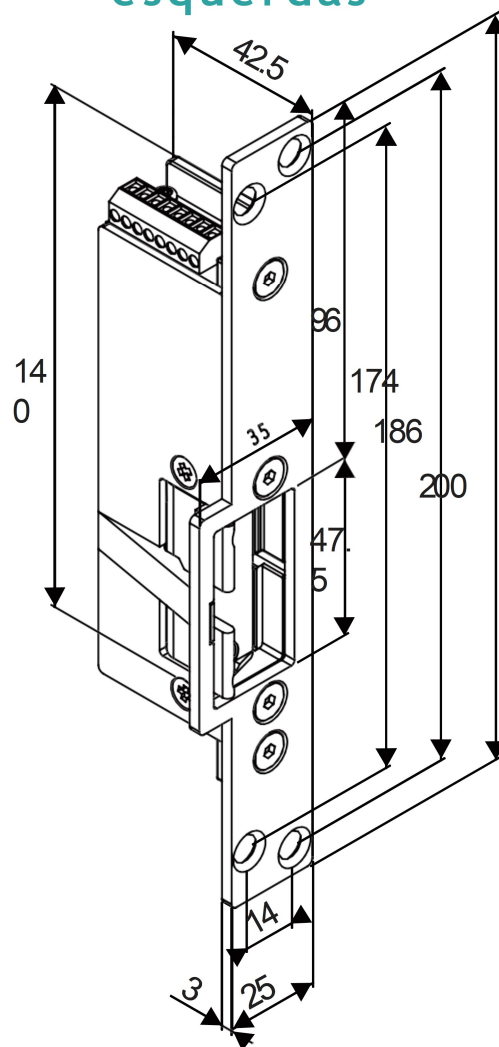


# GK236

Guia de Instalação  
Manual do Utilizador

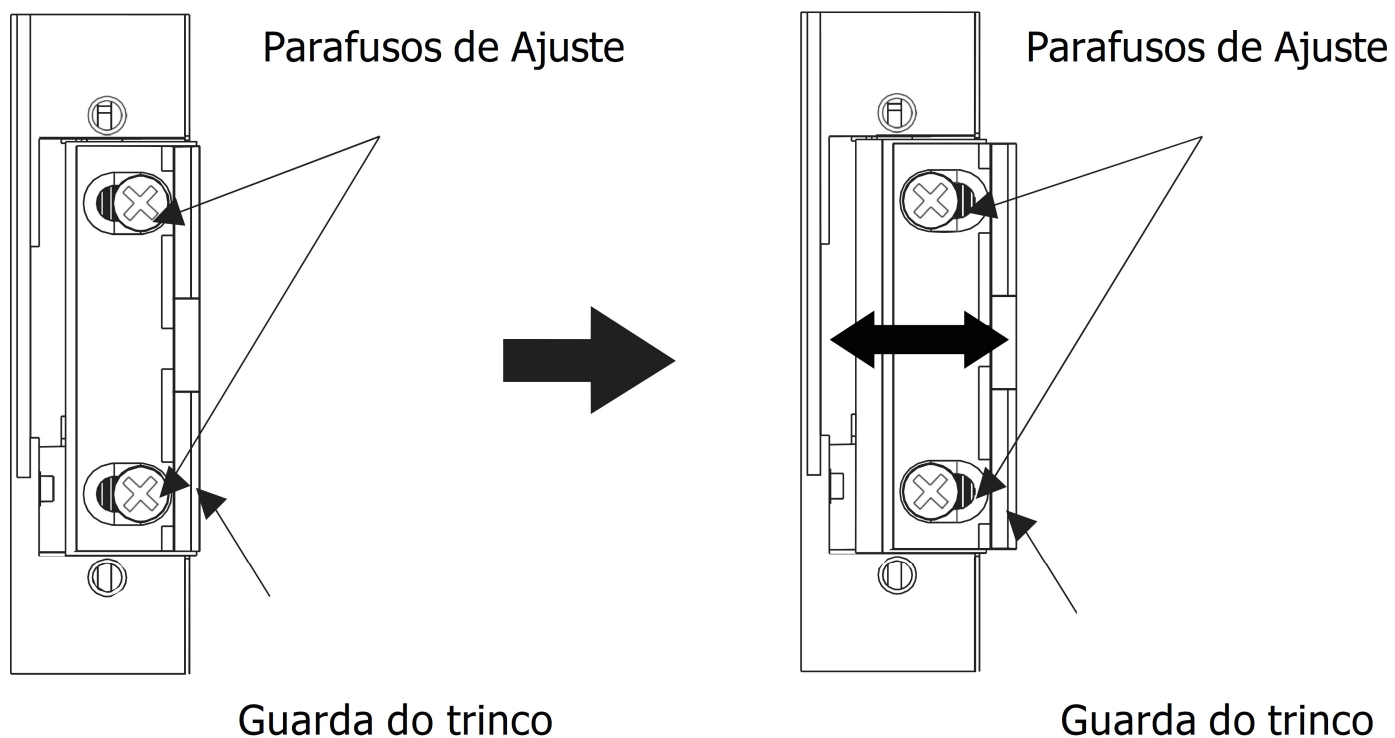
Trinco eléctrico com sinal e estado de porta, NO  
12 / 24V DC  
Trinco para portas esquerdas



## Especificações Técnicas

DIMENSÕES (mm)	200 x 25 x 43 mm
MATERIAL	Aço Inoxidável
MODO DE FUNCIONAMENTO	NO / Fail-Safe
SINAL	Com sinal
VOLTAGEM	12 / 24V DC
FORÇA DE RESISTÊNCIA	680 Kg
PRÉ-CARGA	até 227 Kg

## Ajustar guarda do trinco



A guarda do trinco pode ser ajustada até um máximo de 3 mm de modo a facilitar a instalação em portas que possam estar tortas. Para ajustar, basta desapertar os parafusos indicados e ajustar o protector para a distância necessária. A guarda do trinco permite ao trinco abrir e fechar sem a necessidade de fazer furações adicionais na porta.