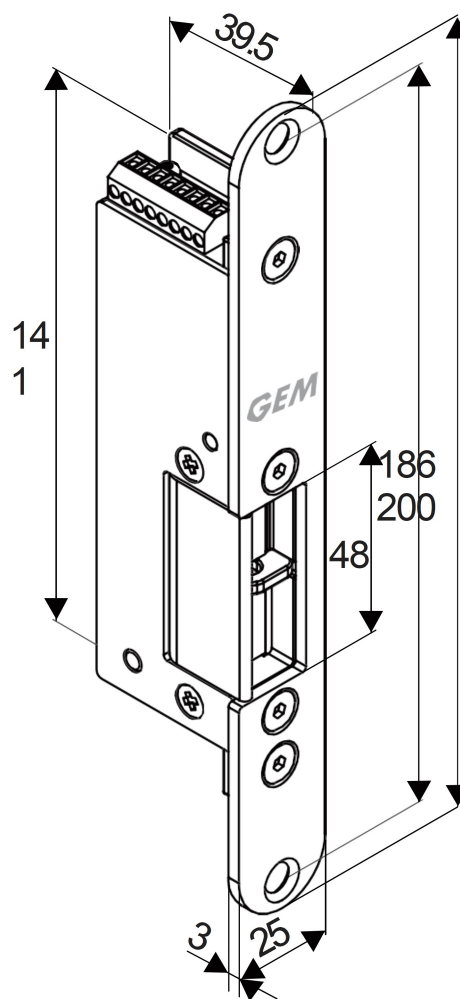


GK231F

Trinco eléctrico com Sinal
Fail-safe NO, 12V DC
Resistente ao Fogo
Trinco para portas direitas



Especificações Técnicas

DIMENSÕES (mm)

200 x 25 x 43 mm

MATERIAL

Aço Inoxidável

MODO DE FUNCIONAMENTO

NO / Fail-Safe

PROTECÇÃO

Resistente ao Fogo

(NF S 61-937, BSEN 1634-1:2014, BSEN 1363-1:2012)

SINAL

Com sinal

VOLTAGEM

24V DC

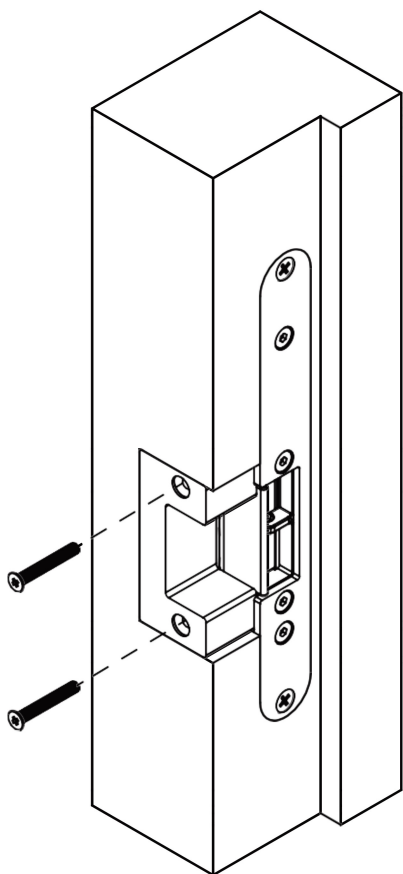
FORÇA DE RESISTÊNCIA

680 Kg

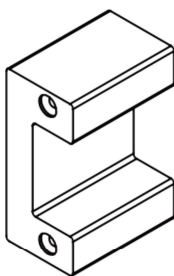
PRÉ-CARGA

até 227 Kg

Acessórios



Extensores (opcionais)



Extensor
25 50mm



Extensor
25mm