



# Triplow W

DZ828F



## FICHA TÉCNICA E INSTRUÇÕES DE LIGAÇÕES RETENTOR ELECTROMAGNÉTICO DZ 828 F

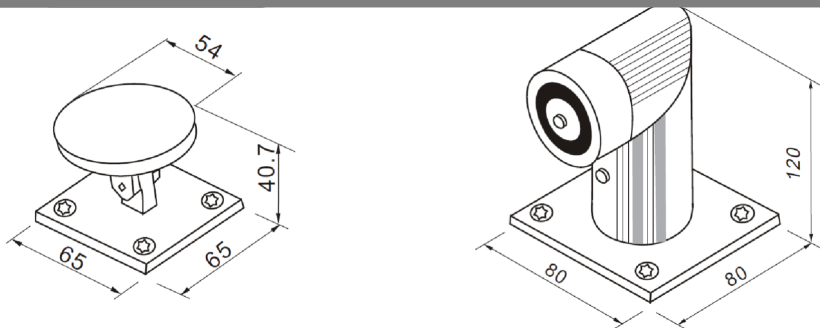
### Breve Descrição

O modelo DZ828F é um retentor electromagnético especialmente desenhado para uso em portas corta-fogo e corta-fumos, para ser aplicado no pavimento. A contraplaca atinge um ângulo de 45º, permitindo um alinhamento perfeito do retentor com a mesma, quando a porta abre a 90º ou mais. Incorpora um botão de desarme para emergências ou teste.

### Parâmetros técnicos

Medidas	80 x 80 x 120 mm
Corrente de trabalho	12V/140mA 24 V/70mA
Voltagem seleccionável	12V DC ou 24 C DC
Consumo Corrente	Repouso – 0.25 A
Temperatura de trabalho	0~+55°C
Força de tracção	50 Kg
Peso	1.05Kg

### Dimensões



### Instalação

