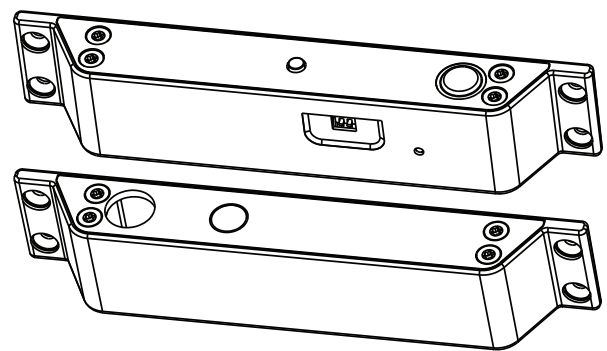
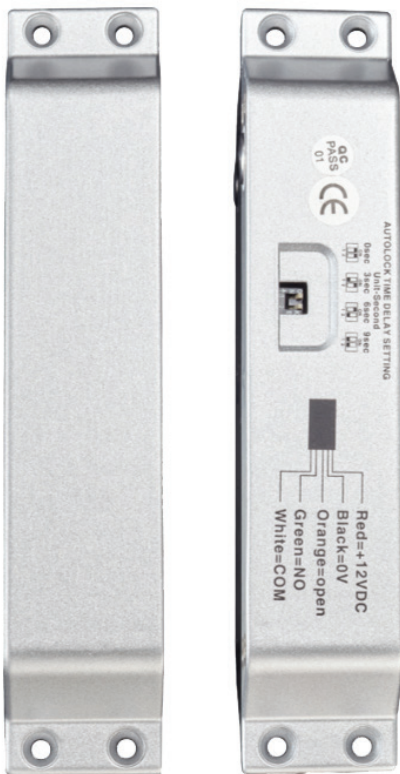




TRIPLO W
Criamos Segurança!

3818

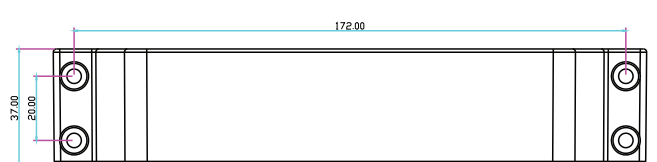
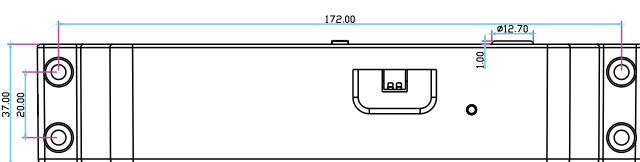
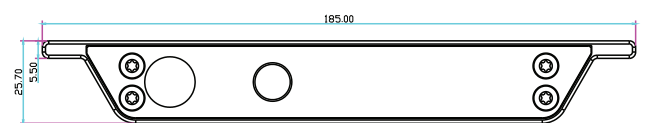
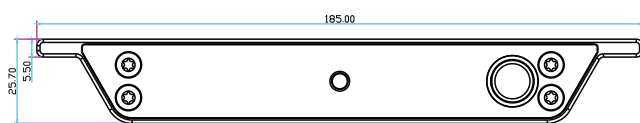
TRINCO ELECTROMAGÉTICO DE SOBREPOR



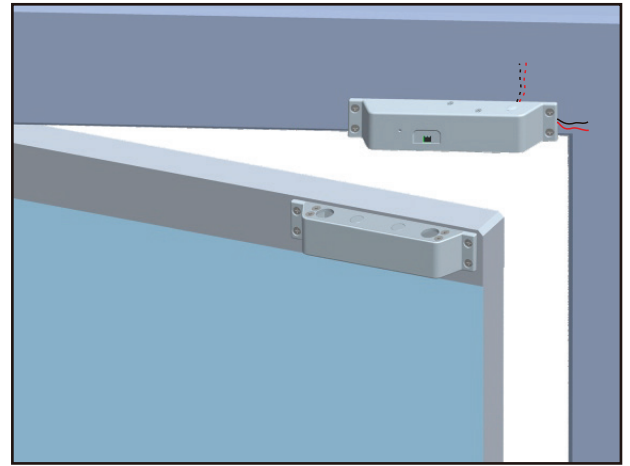
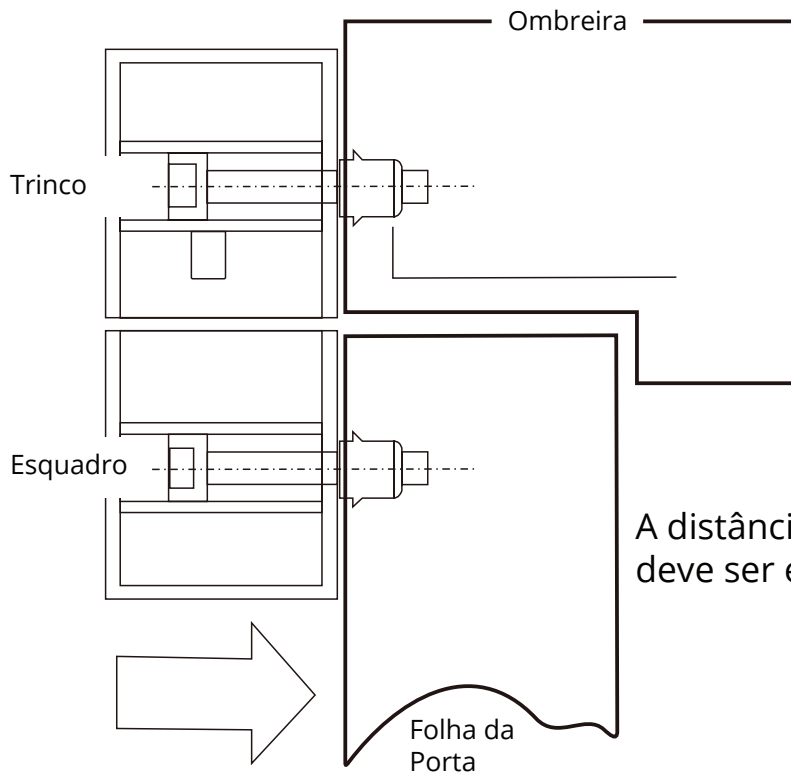
ESPECIFICAÇÕES TÉCNICAS

| | |
|------------------------------|---------------------------------------------|
| Dimensões (mm) | 185 x 25.7 x 37 mm Pistão - 16 x 12.7 mm |
| Peso (Kg) | 1.2Kg |
| Sinal | NO/COM |
| Voltagem (V) | 12V DC |
| Corrente (mA) | Funcionamento - 960mA Standby - 180mA |
| Tempo (s) | 0 / 3 / 6 / 9 seg. |
| Modo de Funcionamento | Fail-Safe / NO |

DIMENSÕES



INSTALAÇÃO



A distância entre a fechadura e contra-fechadura deve ser entre 5 a 8 mm.

ESQUEMA ELÉCTRICO

