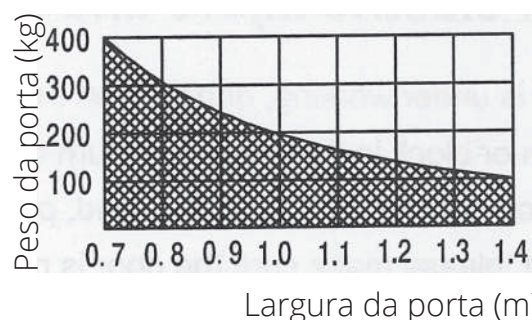
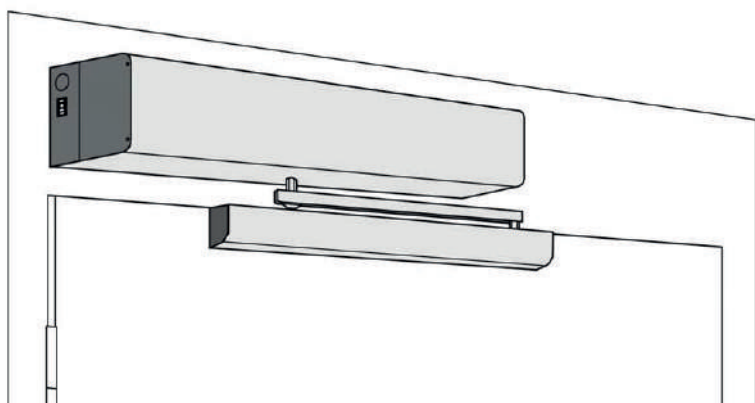
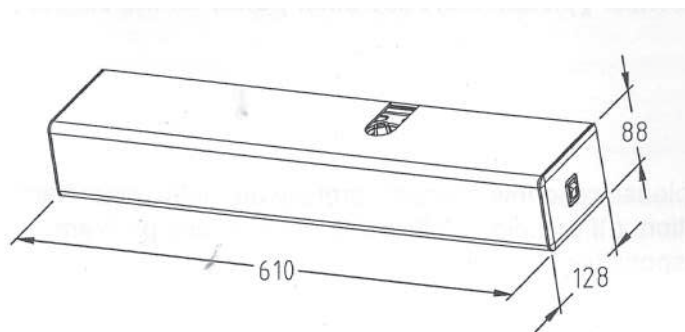




TRIPLO W
Criamos Segurança!

DSTW-160

AUTOMATISMO PARA PORTAS PIVOTANTES



ESPECIFICAÇÕES TÉCNICAS

Dimensões (mm)	610 x 128 x 88 mm
Voltagem (V)	220V AC +-10%, 50/60Hz
Consumo (W)	100W (máx.)
Motor (V)	Motor 24V DC, de mola
Ângulo de Abertura (°)	80°-100°
Tempo (s)	Ao abrir - 3-7s, ajustável Ao fechar - 3-7s, ajustável Aberta - 0.5-30s, ajustável
Braços	Abertura para fora (empurrar) Abertura para dentro (puxar)
Temperatura de Trabalho (°C)	-20°C ~ 45°C
Humidade de Trabalho (%)	inferior a 85%

COMPONENTES



Placa da base



Controlador

Motor e caixa de velocidade



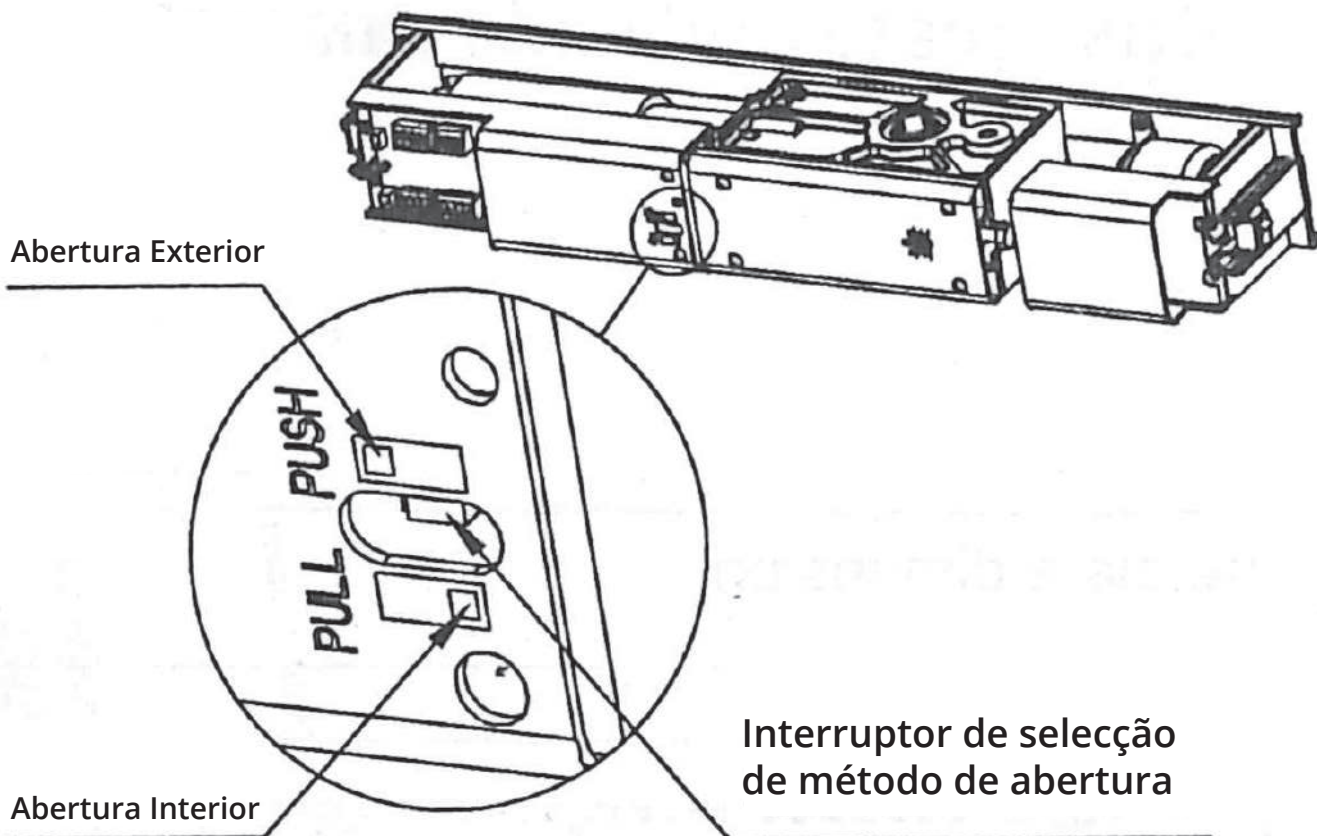
Braços



Caixa de protecção

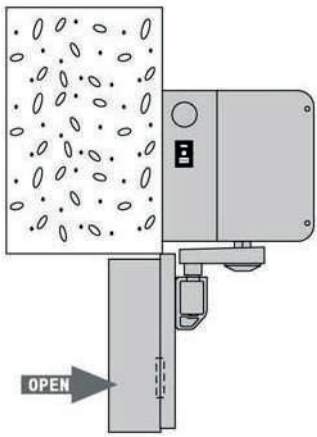
DEFINIR O MODO DE ABERTURA

Mudar o interruptor para o modo de funcionamento pretendido (abertura para o exterior - empurrar ou abertura para o interior - puxar).

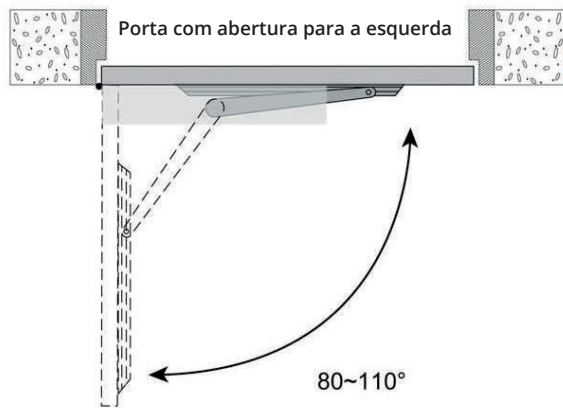
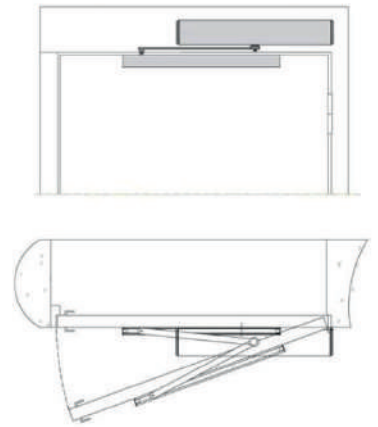


INSTALAÇÃO

Porta com abertura para dentro

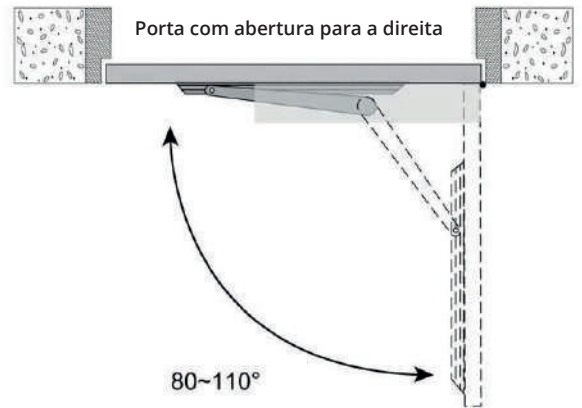


O controlador encontra-se no interior



Porta com abertura para a esquerda

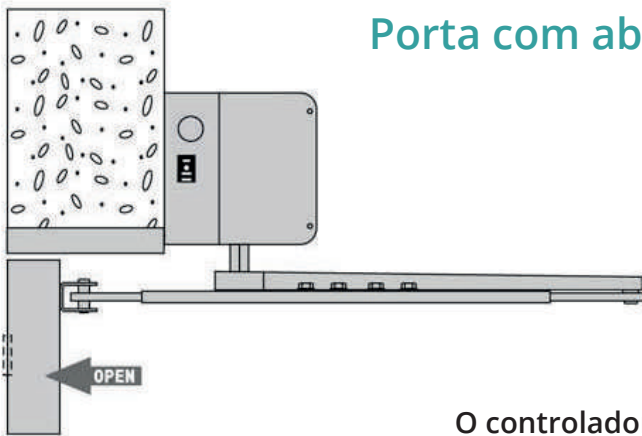
80~110°



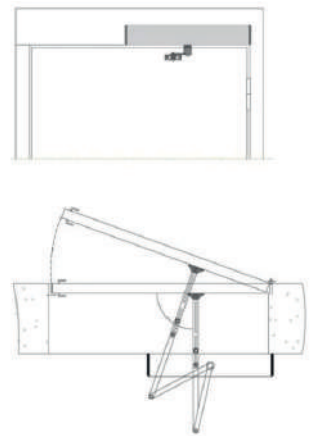
Porta com abertura para a direita

80~110°

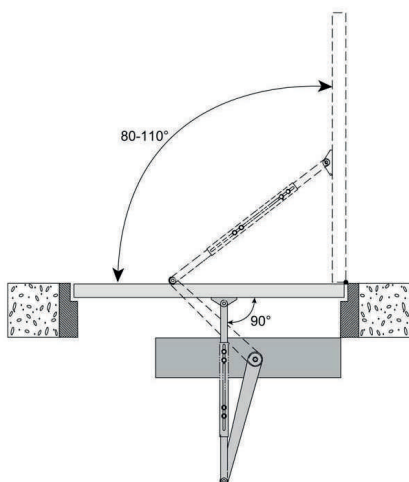
Porta com abertura para fora



O controlador encontra-se no exterior



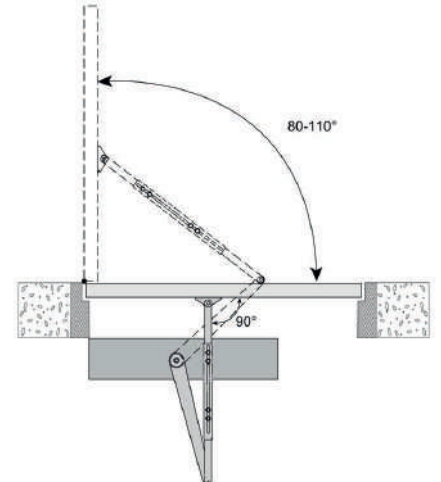
Porta com abertura para a esquerda



80-110°

90°

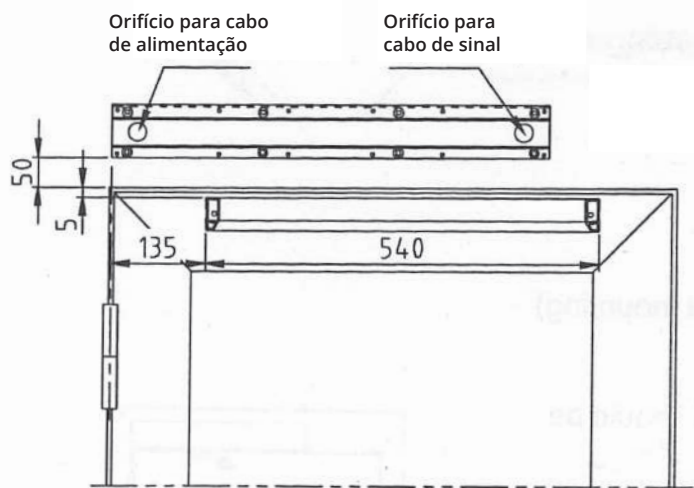
Porta com abertura para a direita



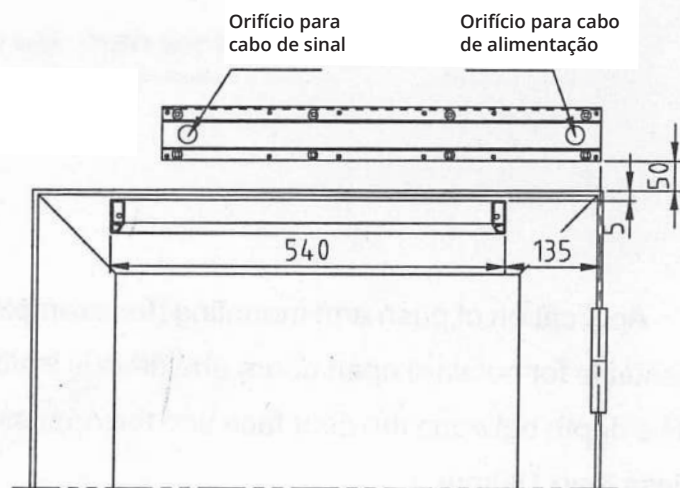
80-110°

90°

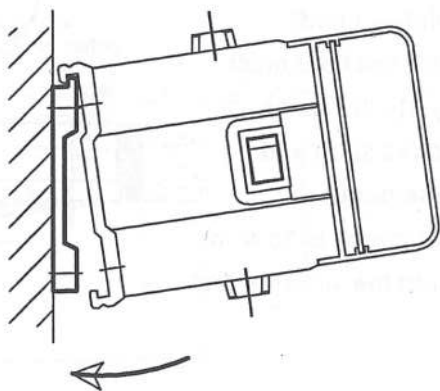
Abertura para dentro (braço para puxar)



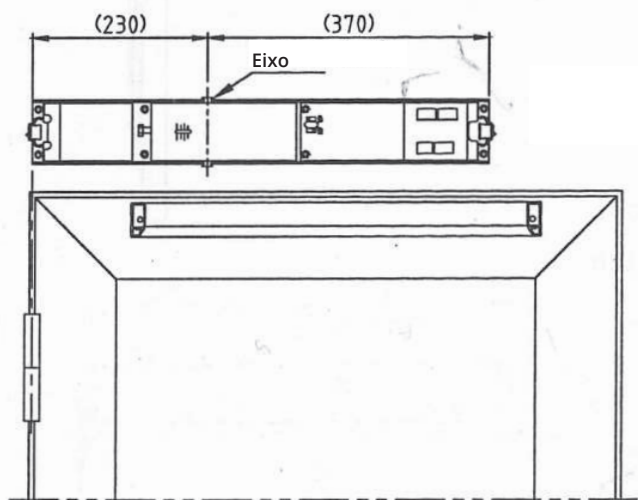
Porta com abertura para a esquerda



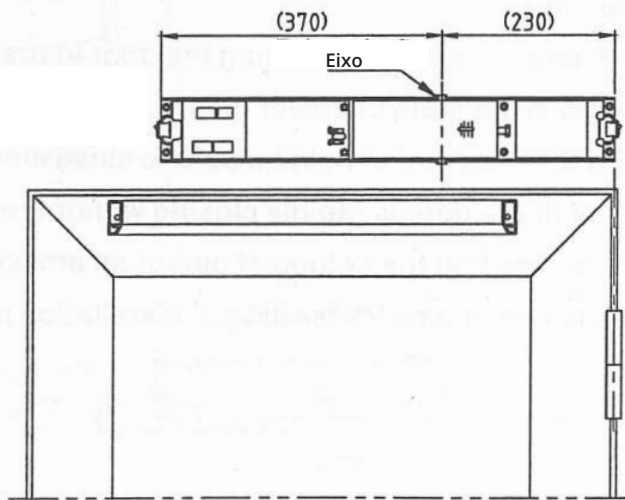
Porta com abertura para a direita



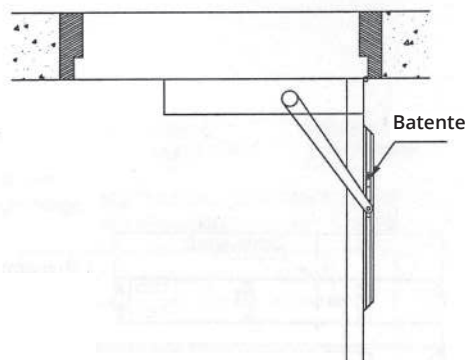
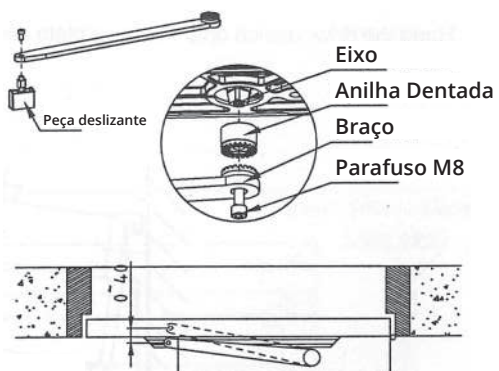
Posicionar o controlador na placa e prender com 8 parafusos M6x12



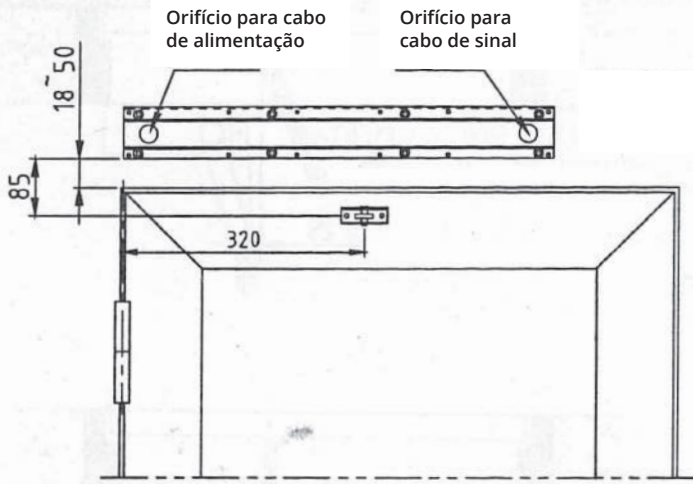
Porta com abertura para a esquerda



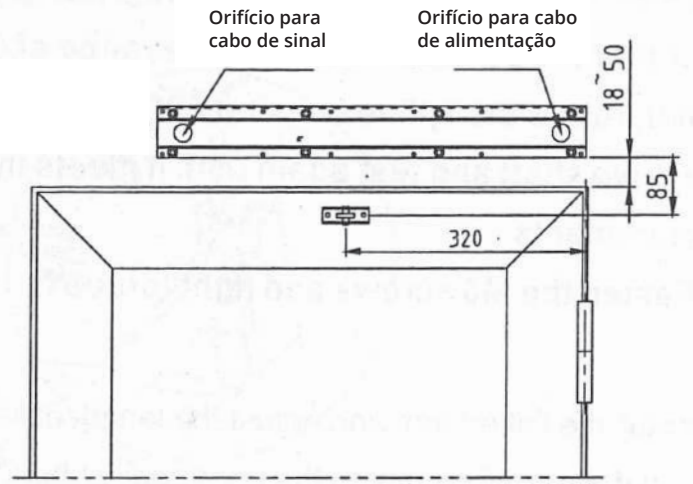
Porta com abertura para a direita



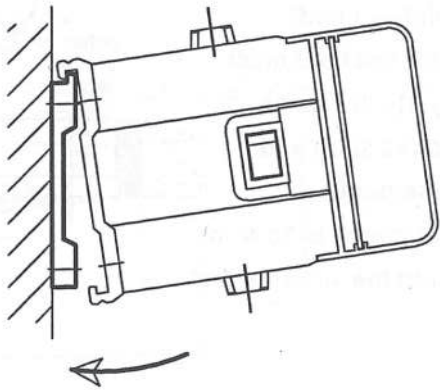
Abertura para fora (braço para empurrar)



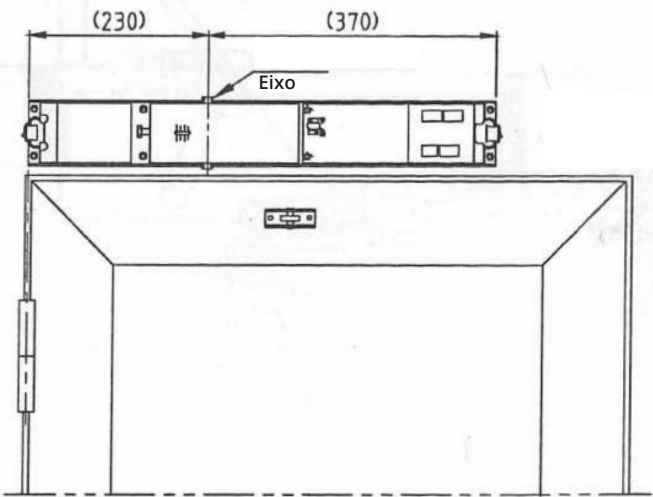
Porta com abertura para a esquerda



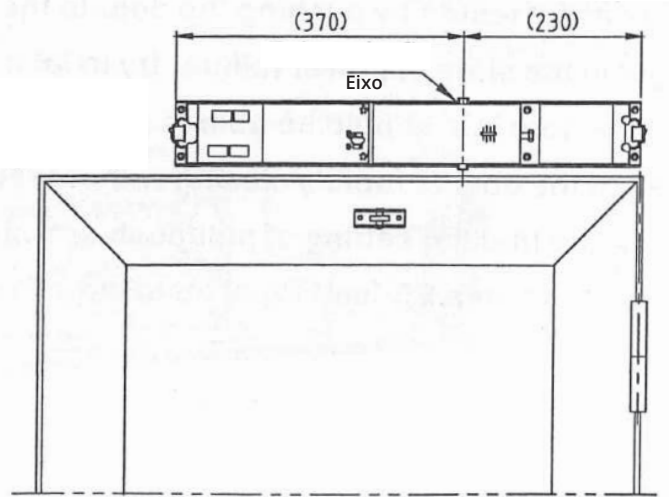
Porta com abertura para a direita



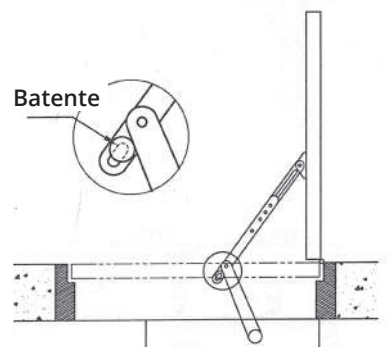
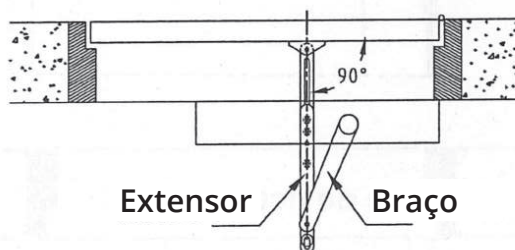
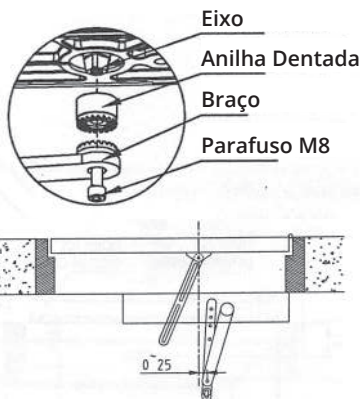
Posicionar o controlador na placa e prender com 8 parafusos M6x12



Porta com abertura para a esquerda



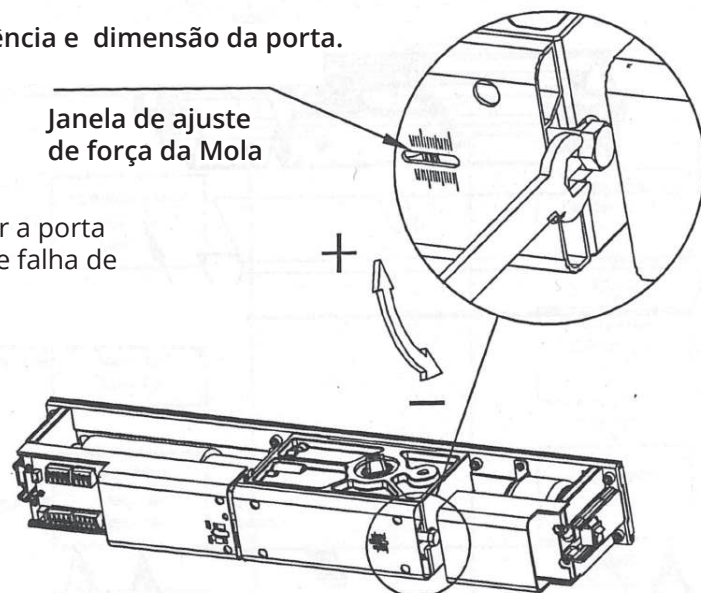
Porta com abertura para a direita



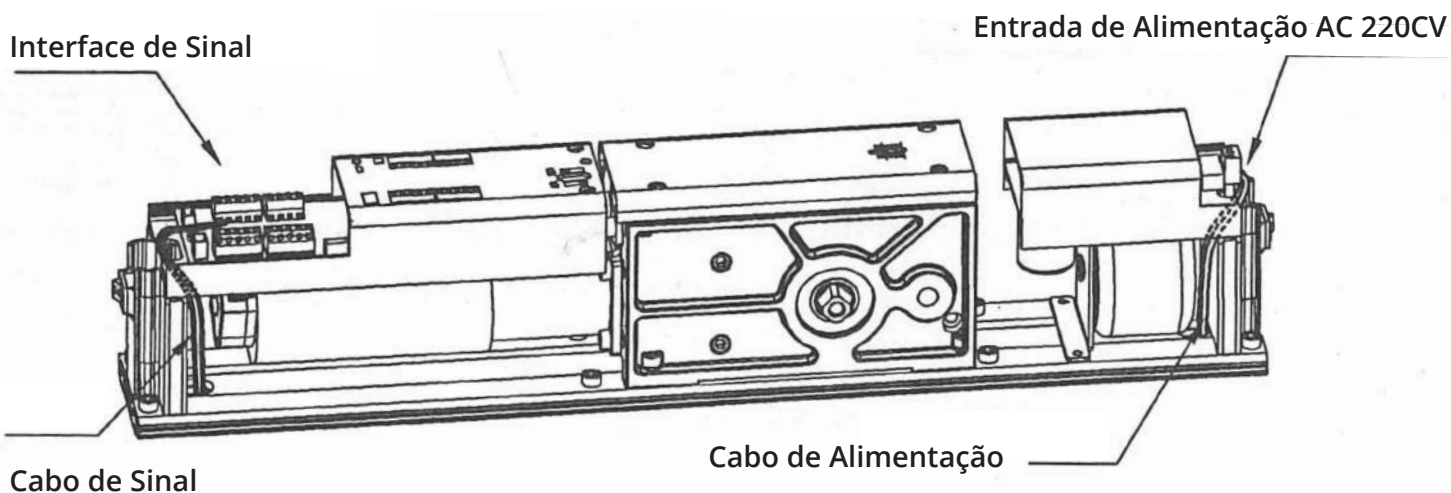
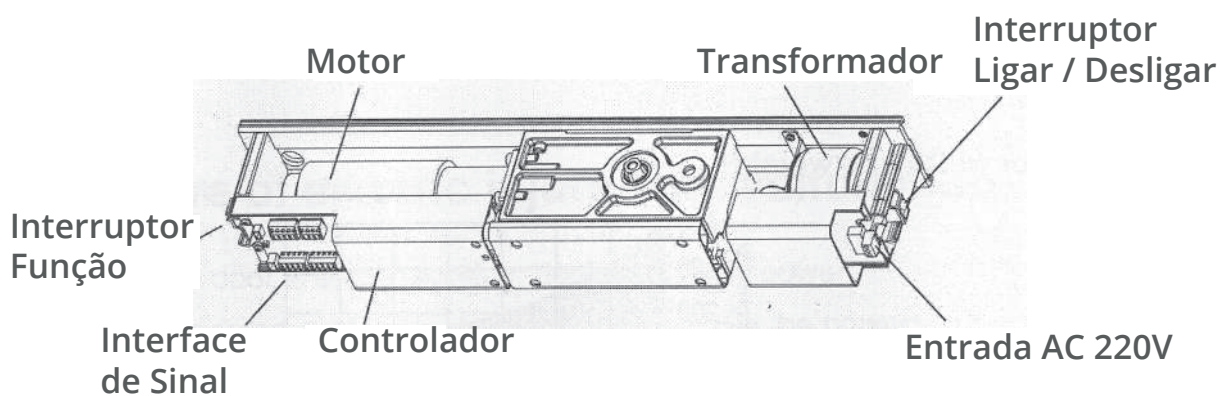
AJUSTAR A FORÇA DA MOLA

A força da mola pode ser ajustada mediante o peso, resistência e dimensão da porta.

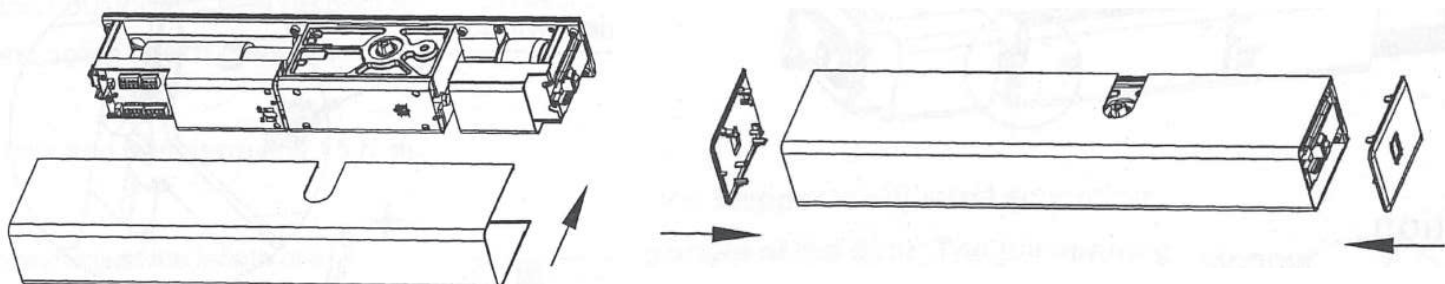
A força definida deverá ser suficiente para o mecanismo abrir a porta sem qualquer dificuldade, mas não em demasia - em caso de falha de energia, a porta deve poder ser aberta manualmente.



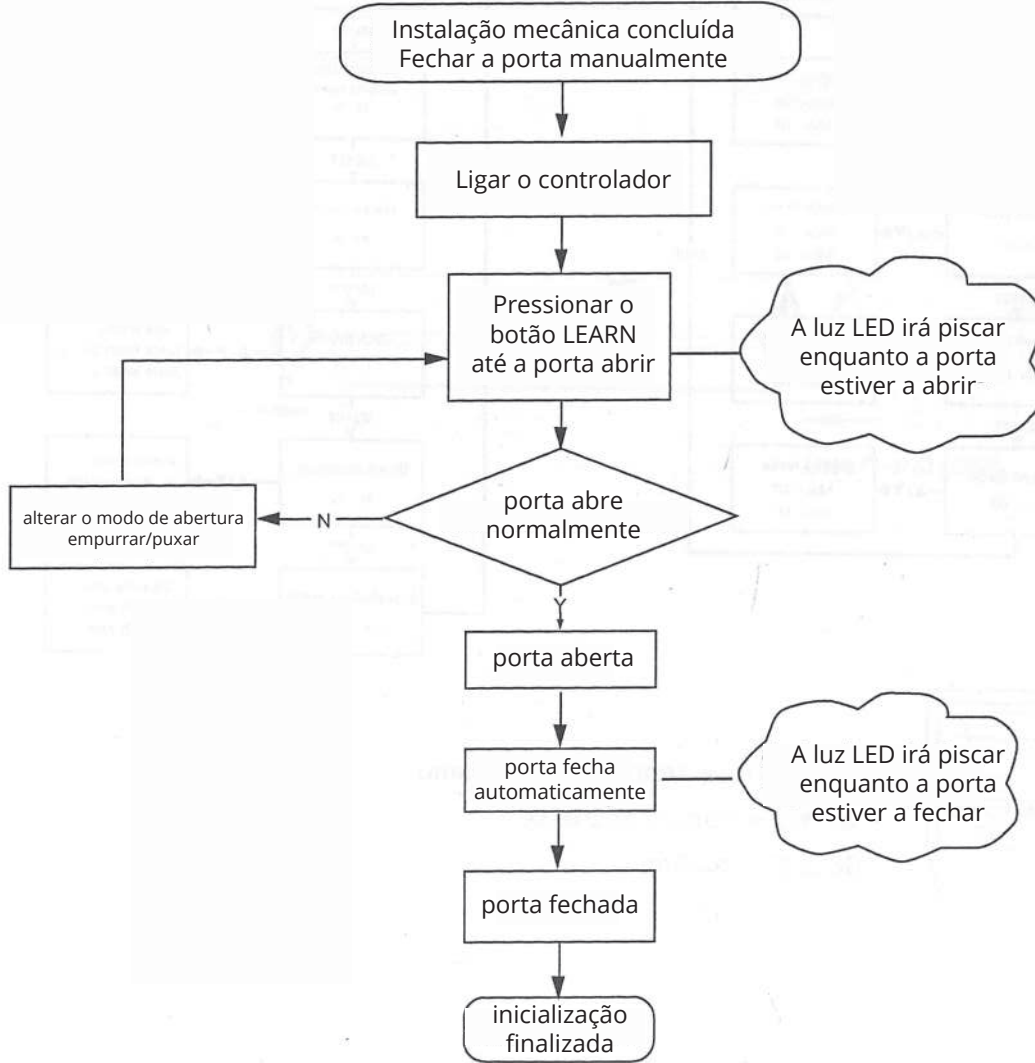
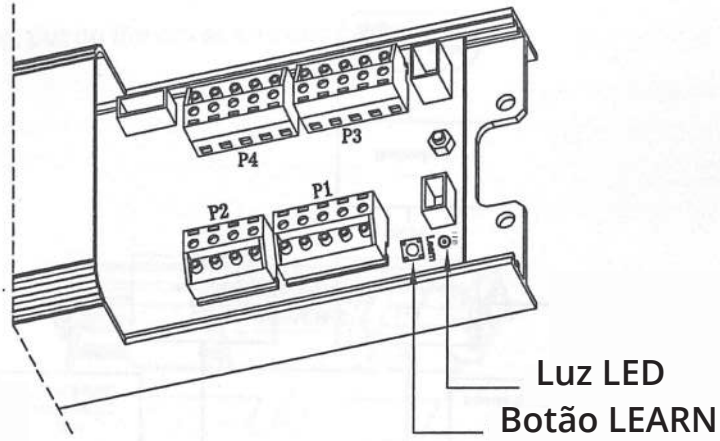
COMPONENTES ELÉCTRICOS



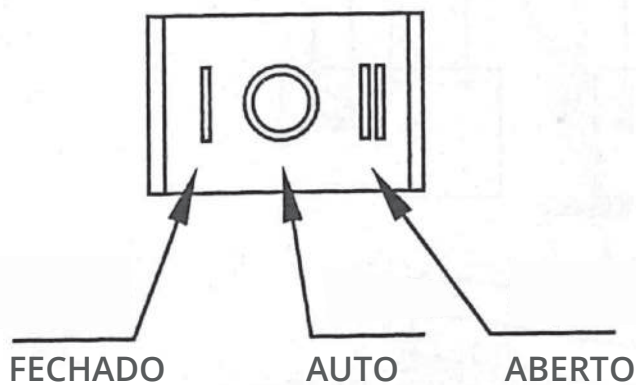
Colocar as tampas de protecção



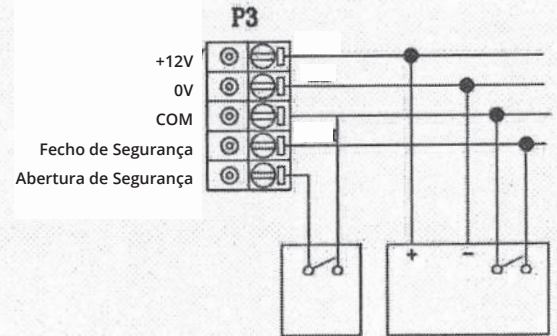
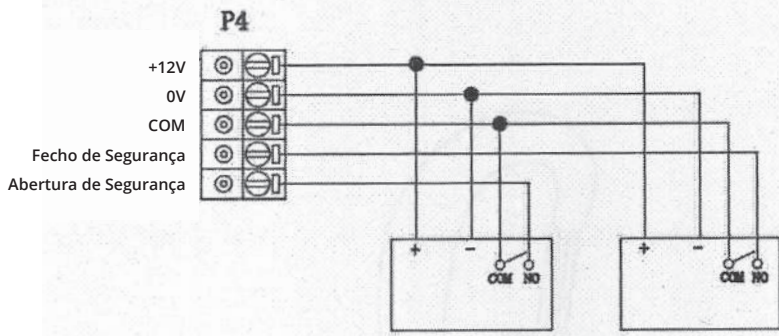
DEFINIÇÕES INICIAIS



ESTADO DE FUNCIONAMENTO

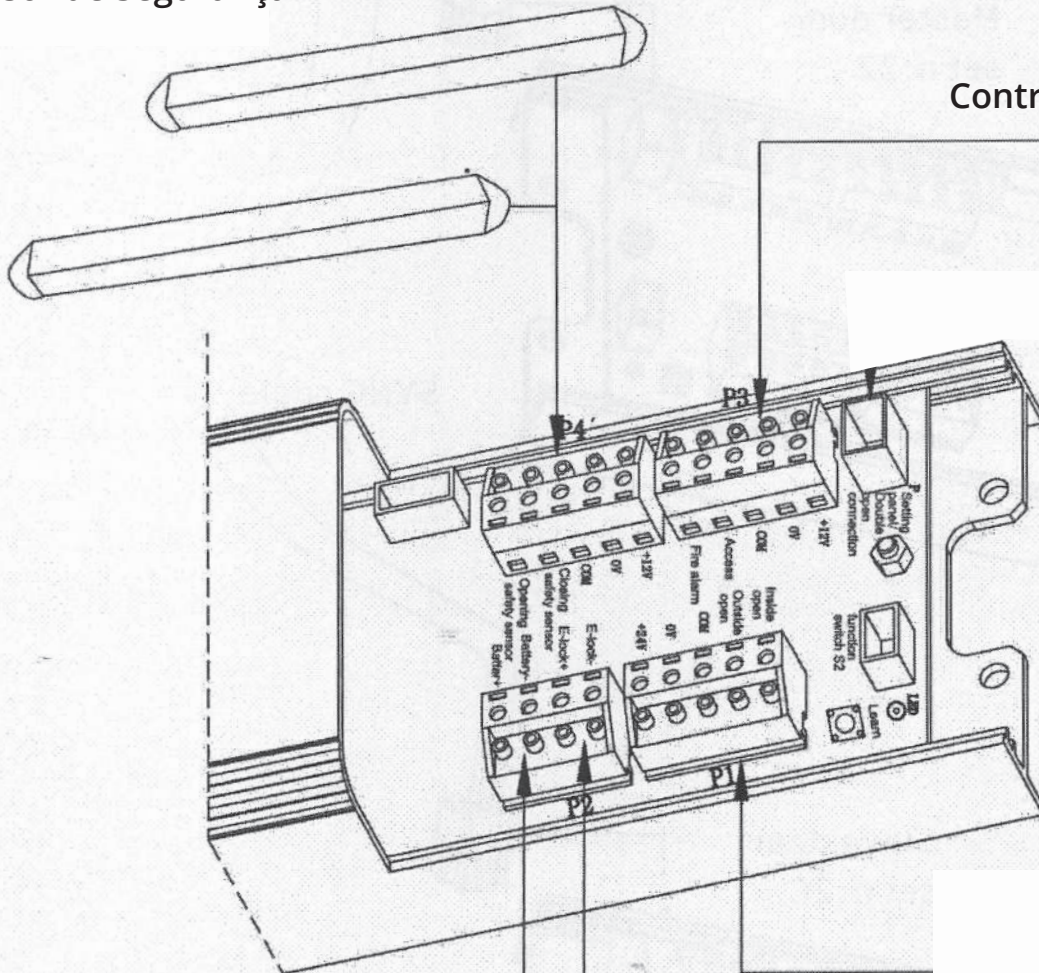


ESQUEMA ELÉCTRICO

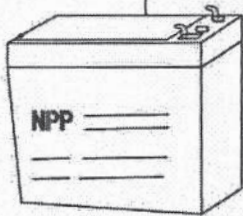


Sensor de Segurança

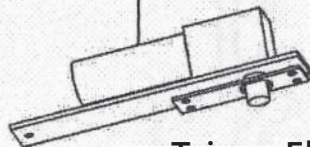
Controlo de Acessos



Sensores



Fonte de Alimentação



Trinco Eléctrico

