



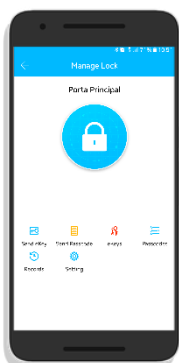
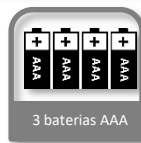
# Triplo W



## Cilindro electrónico com gestão por app de smartphone



- Cilindro electrónico programável através de app de smartphone.
- App de gestão compatível com Android ou iOS.
- Comunicação via BLE ou WIFI
- Abertura por app, código, cartão ou chave mecânica.
- Permite abertura remota através do smartphone.
- Fácil instalação e funcionamento.
- Sinalização sonora e por LED.
- Acabamento de alta qualidade em liga de alumínio e aço inox.
- Voltagem: 3,6 - 5V
- Corrente de trabalho: <10uA
- Temperatura: -20 - 70° C



### TTLOCK



### Gestão por App de Smartphone:

App com design simples para uso intuitivo compatível com Android ou iOS que permite a gestão de credenciais de acesso localmente ou à distância. Pode gerar códigos de vários tipos - permanentes, temporários, one time ou cíclicos - assim como gravar cartões de proximidade permanente ou temporizados ou atribuir e-keys - acessos via smartphone. Disponibiliza os registos de entradas assim como o nível de bateria da fechadura e permite a gestão centralizada de todas as fechaduras.



#### App Key

Abra a porta com o smartphone



#### Código One Time

Envie um código de utilização única do seu smartphone de qualquer lugar



#### Código temporizado

Selecione um intervalo de tempo (dias, horas) para acederem à sua fechadura (convidados, hóspedes)



#### Gestão de utilizadores

Crie novos utilizadores, defina o tipo de código ou remova-os



#### Registo de aberturas

Acompanhe quem e quando utilizou a fechadura



#### BLE 4.0

Baixo consumo de energia, maior duração da bateria

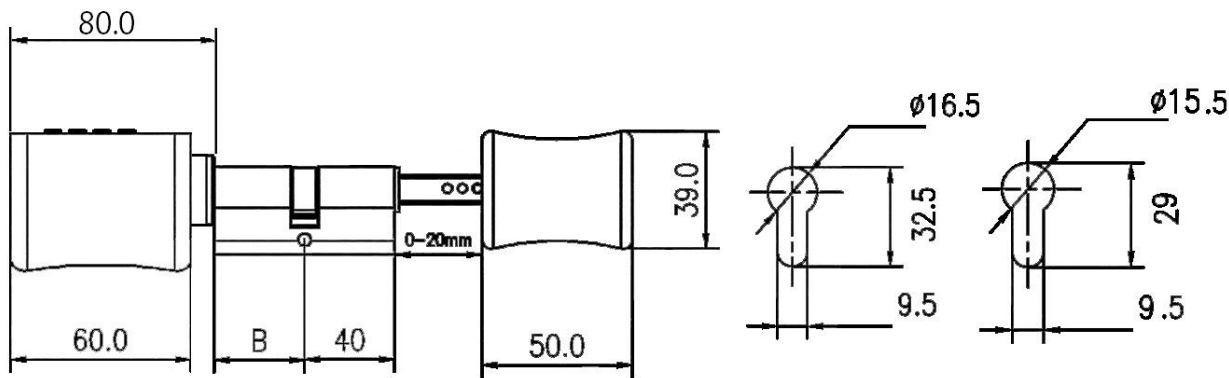




# Triplo W



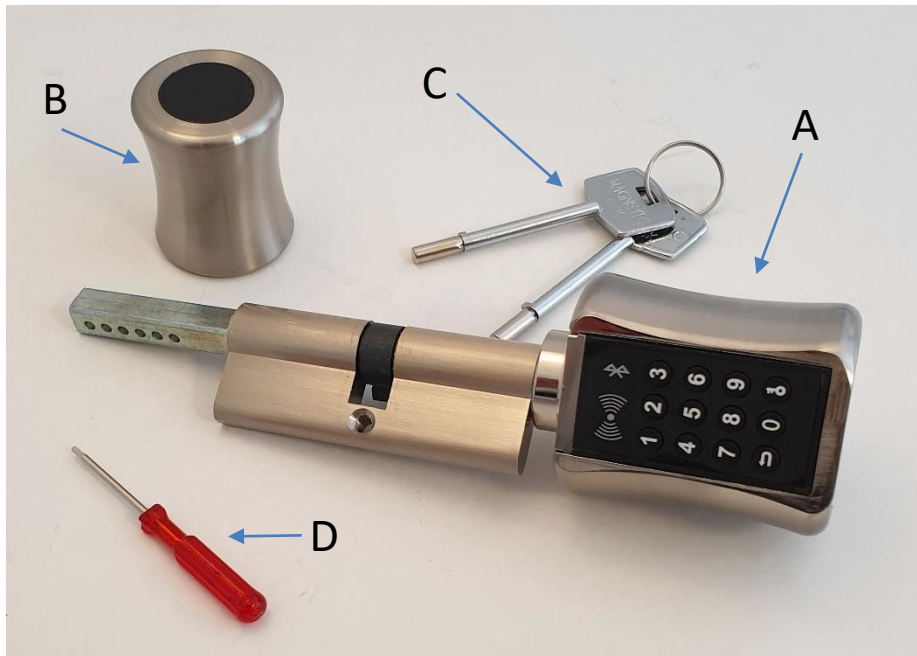
## Dimensões



Tamanho B disponíveis: 40 e 60 mm

Medidas em mm

## Componentes



- A. Pomo exterior
- B. Pomo interior
- C. Chave mecânica
- D. Chave de aperto





## Instalação

### 1. Pré instalação



Remover pomo interior com ajuda da chave de um buraco fornecida

### 2. Baterias



1. Remover a cobertura exterior com ajuda da ventosa fornecida;
2. Desparafusar os parafusos de fixação da tampa das baterias
3. Instalar as pilhas AAA

### 3. Remover o cilindro antigo

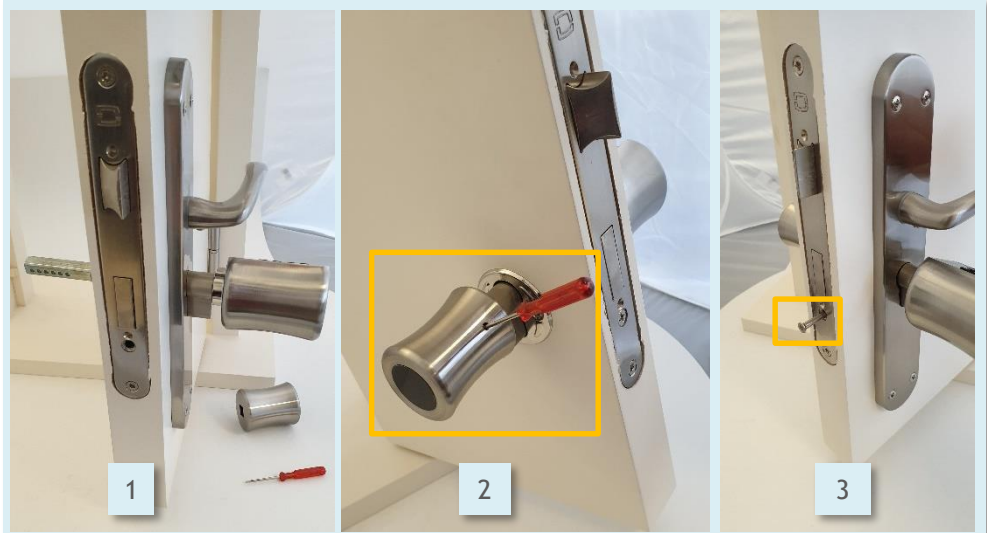


1. Com a porta aberta remover o parafuso de fixação do cilindro que normalmente se encontra no frontal da porta
2. Com ajuda das chaves remover o cilindro





## 4. Instalação do cilindro TW101BT



1. Inserir o cilindro TW101BT do exterior para o interior
2. Com a chave fornecida apertar o pomo interior novamente
3. Apertar o parafuso de fixação no frontal da porta

## 5. Teste





## RESET

1



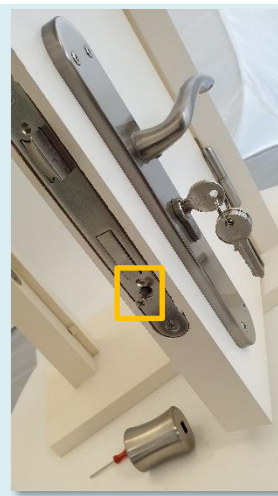
Remover pomo interior com ajuda da chave de um buraco fornecida

2.



1. Remover a cobertura exterior com ajuda da ventosa fornecida;
2. Desparafusar os parafusos de fixação da tampa das baterias
3. Instalar as pilhas AAA

3.



1. Com a porta aberta remover o parafuso de fixação do cilindro que normalmente se encontra no frontal da porta
2. Com ajuda das chaves remover o cilindro





# Triplo W



## Garantia

Todos os produtos comercializados pela Triplo W, Lda, possuem garantia de dois anos contra defeitos de fabrico.

Todos os equipamentos vendidos são, em caso de avaria, verificados nas nossas instalações e no caso de não serem reparáveis, são substituídos por outros novos, ao abrigo da garantia respectiva.

Para mais informações consulte as nossas condições de venda em:

<http://www.triplow.pt/catalog/conditions.php>







**Triplo W, Lda.**  
Criamos Segurança!

Rua 10 de Junho, 36  
Lugar do Outeiro  
4485-010 Aveleda  
Vila do Conde  
NIF: 505 188 007



Telefone: 229 995 576  
E-mail: [geral@triplow.pt](mailto:geral@triplow.pt)  
[www.triplow.pt](http://www.triplow.pt)