

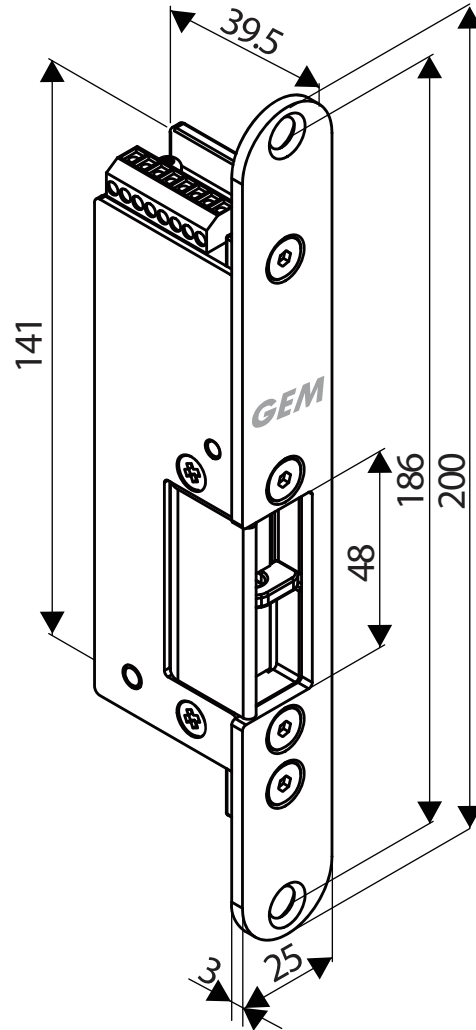


TRIPLO W  
Criamos Segurança!

Guia de Instalação  
Manual do Utilizador

# GK231F

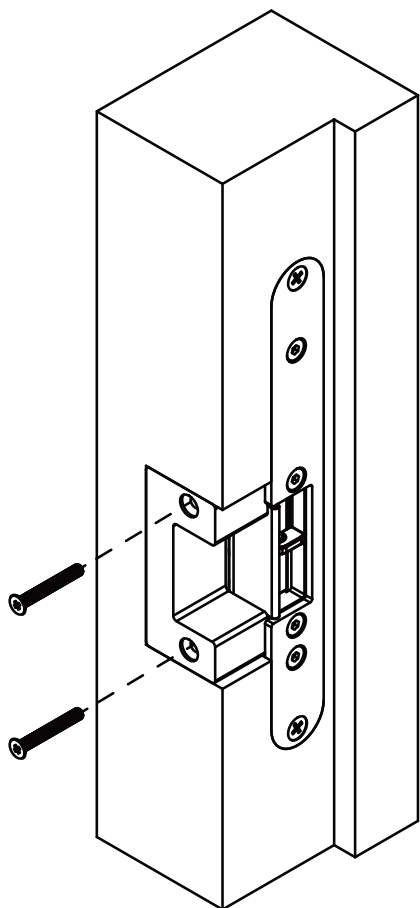
Trinco eléctrico com Sinal  
Fail-safe NO, 12V DC  
Resistente ao Fogo



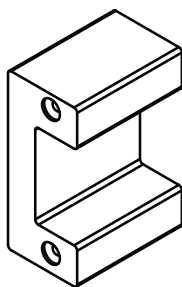
## Especificações Técnicas

DIMENSÕES (mm)	200 x 25 x 43 mm
MATERIAL	Aço Inoxidável
MODO DE FUNCIONAMENTO	NO / Fail-Safe
PROTECÇÃO	Resistente ao Fogo (NF S 61-937, BSEN 1634-1:2014, BSEN 1363-1:2012)
SINAL	Com sinal
VOLTAGEM	24V DC
FORÇA DE RESISTÊNCIA	680 Kg
PRÉ-CARGA	até 227 Kg

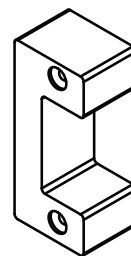
## Acessórios



### Extensores (opcionais)



Extensor  
50mm



Extensor  
25mm

## Abertura da Porta - direcção

Porta com abertura para a Esquerda

Porta com abertura para a Direita

