



TRIPLO W
Criamos Segurança!

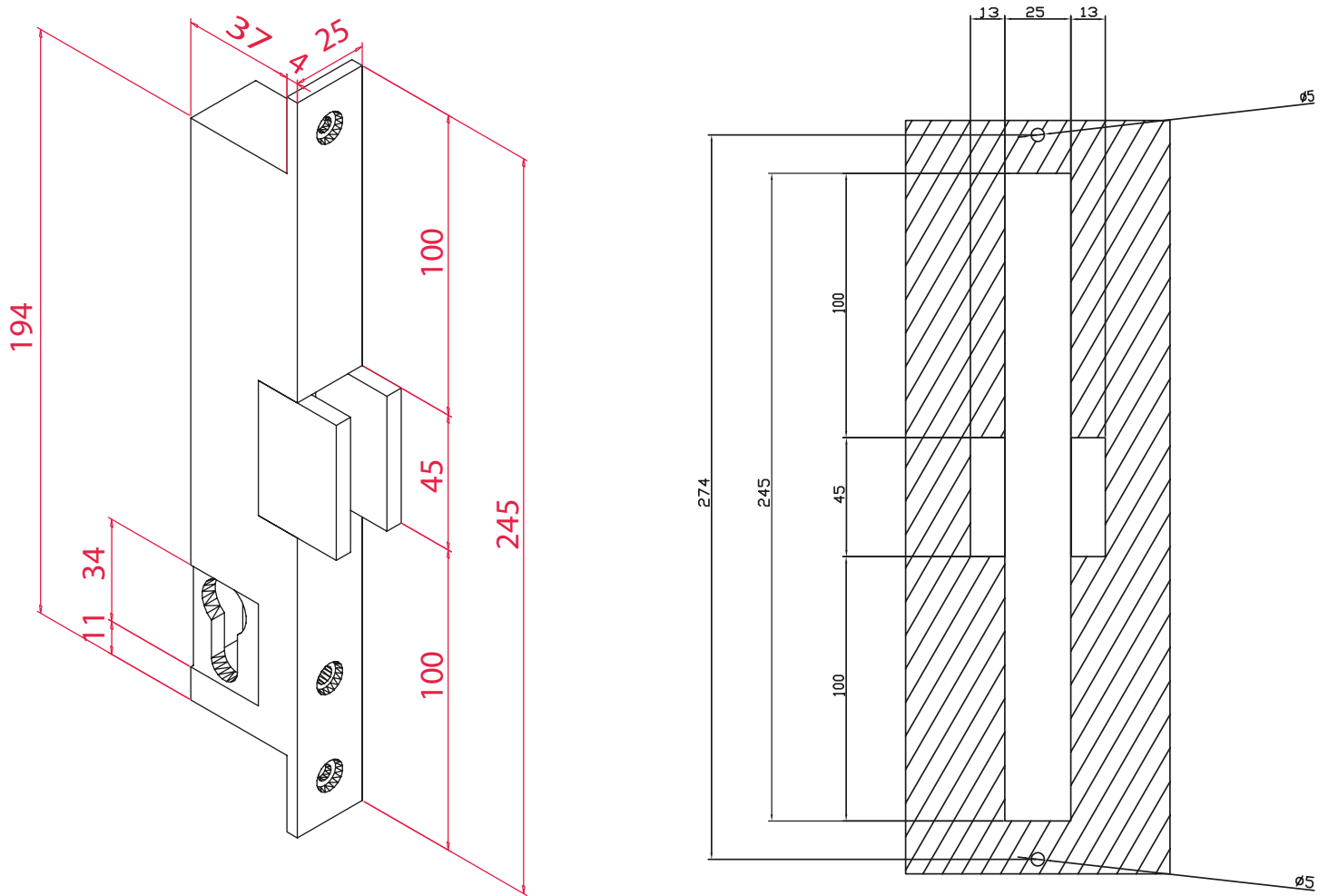
Guia de Instalação
Manual do Utilizador

TWDES400

Trinco eléctrico para portas de vidro



Dimensões



Especificações Técnicas

VOLTAGEM (V)	12 VCC	24 VCC
CORRENTE (mA)	300 mA	150 mA
ENERGIA (W)	3,6 W	3,6 W
FORÇA RESISTÊNCIA (DaN)	400 DaN	400 DaN
ESPESSURA VIDRO (mm)	8 - 12 mm	8 - 12 mm
VOLTAGEM COMUTAÇÃO	125 V CA - 3A	125 V CA - 3A
GRAU PROTECÇÃO IP	IP 42	IP 42
DIMENSÕES (mm)	245 X 25 X 41 mm	245 X 25 X 41 mm
PESO (Kg)	1,2 Kg	1,2 Kg

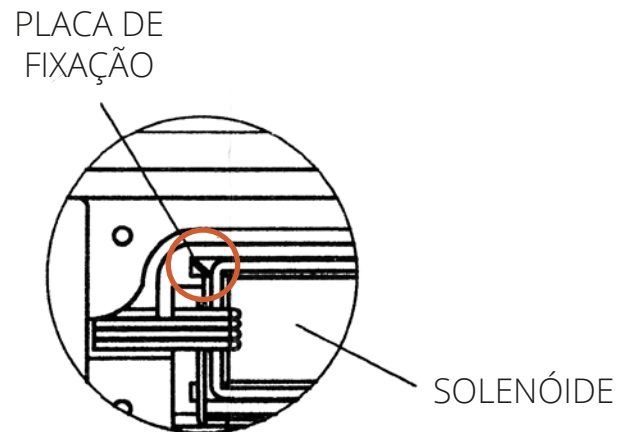
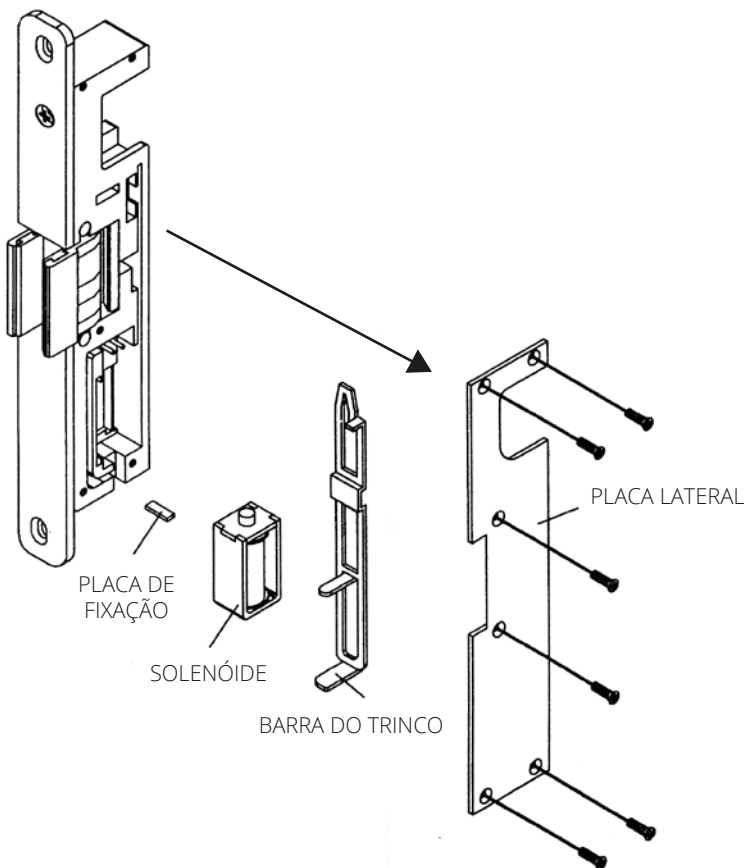
- Instalação para portas de abertura simples com abertura para a esquerda / direita ou para portas batentes vai-vem;
- Inverter o solenóide alterna entre os modos "FAIL SAFE" / "FAIL SECURE";
- Voltagem dupla: 12 VDC - 24 VDC;
- Função de monitoramento "Bloqueado / Desbloqueado" integrada.

Modo "FAIL SECURE" / "FAIL SAFE"

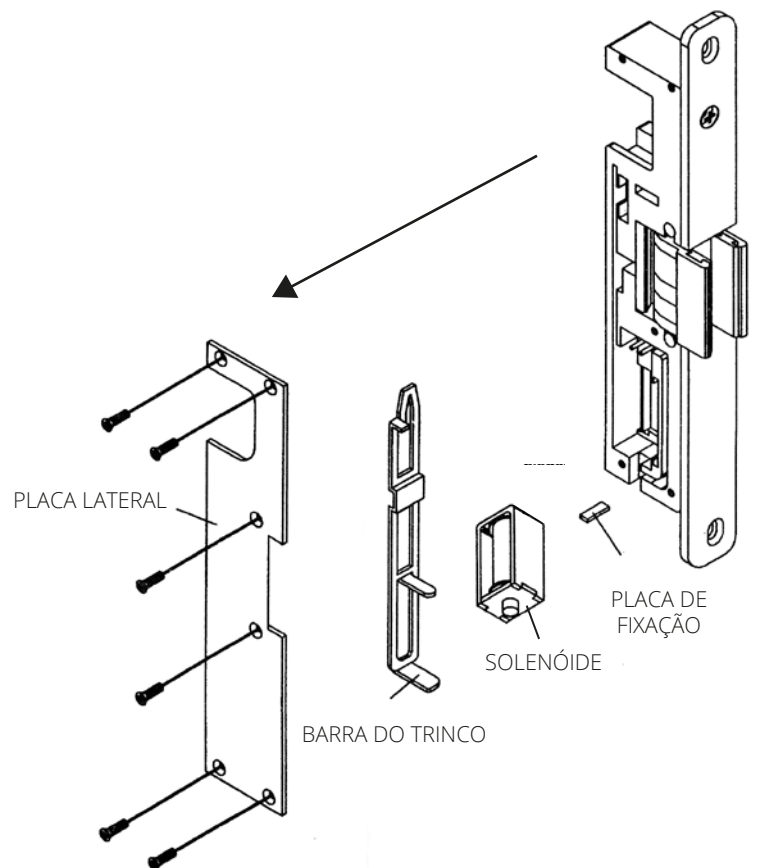
A DEFINIÇÃO DE FÁBRICA DO TRINCO É O MODO "FAIL SECURE"

1. Remover a placa lateral do trinco, desapertando os 6 parafusos que a prendem;
2. Remover a placa do trinco e a placa de fixação;
3. Inverter o conjunto do solenóide (FAIL SECURE: os fios ficam virados para cima / FAIL SAFE: os fios ficam virados para baixo);
4. Voltar a colocar a placa do trinco e de fixação, verificando que os fios estão posicionados correctamente;
6. Colocar novamente a placa lateral do trinco e apertar os 6 parafusos que a prendem.

Modo "FAIL SECURE"



Modo "FAIL SAFE"



ATENÇÃO

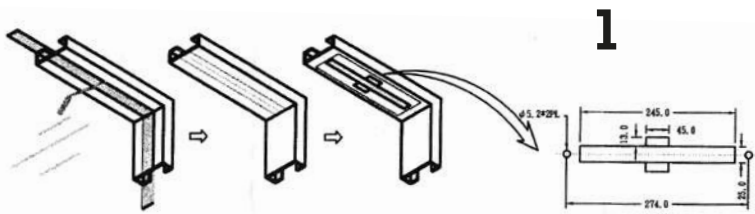
- Para retirar o solenóide do sítio, usar um objecto fino e comprido (por ex., uma chave de fendas mais pequena) para auxiliar, sem forçar, pois a peça pode ser danificada. **NÃO PUXAR OS FIOS COMO MANEIRA DE RETIRAR** - as ligações eléctricas poderão ficar danificadas e, conseqüentemente, comprometer o bom funcionamento da peça;

- Ao voltar a colocar a placa lateral, verificar que todos os fios estão posicionados correctamente, sem estarem sobrepostos e sem interferirem com as restantes peças.

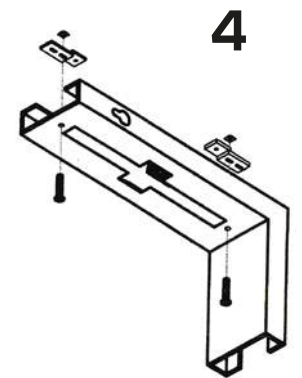
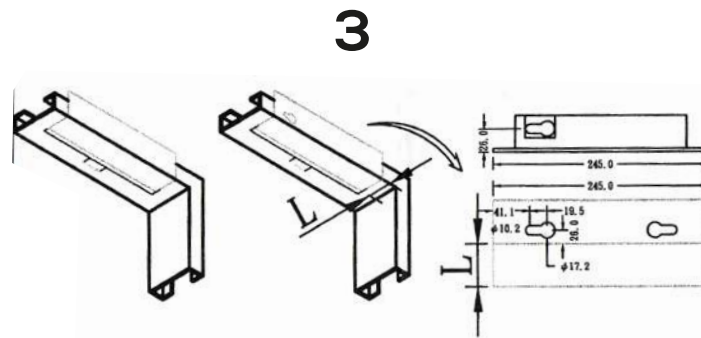
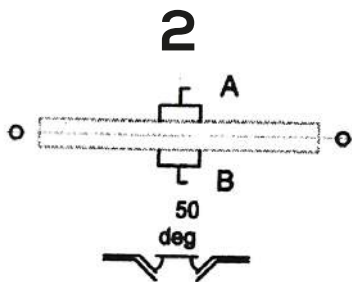
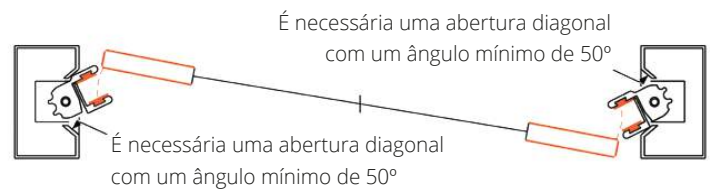
Esquema Eléctrico

12 VDC	24 VDC	ESTADO
<p>+ 12 VDC</p> <p>VERMELHO</p> <p>PRETO</p> <p>AZUL ESCURO</p> <p>0 VDC BRANCO</p>	<p>+ 24 VDC</p> <p>VERMELHO</p> <p>PRETO</p> <p>AZUL ESCURO</p> <p>0 VDC BRANCO</p>	<p>AMARELO — NO (Normally Open) Normalmente Aberto</p> <p>BRANCO — COMUM</p> <p>AZUL CLARO — NC (Normally Closed) Normalmente Fechado</p>

Instalação



PORTAS BATENTES VAI-DEM



PARA FECHO E ABERTURA VIA CILINDRO MECÂNICO

Inserir a peça de plástico como demonstrado na figura

