



TRIPLO W
Criamos Segurança!

Guia de Instalação
Manual do Utilizador

BC – 300 – S

Protecção de Alumínio
para portas de empurrar / puxar

POSIÇÃO L



POSIÇÃO Z

ATENÇÃO:

Leia o manual com atenção antes da instalação e guarde-o para uso futuro.

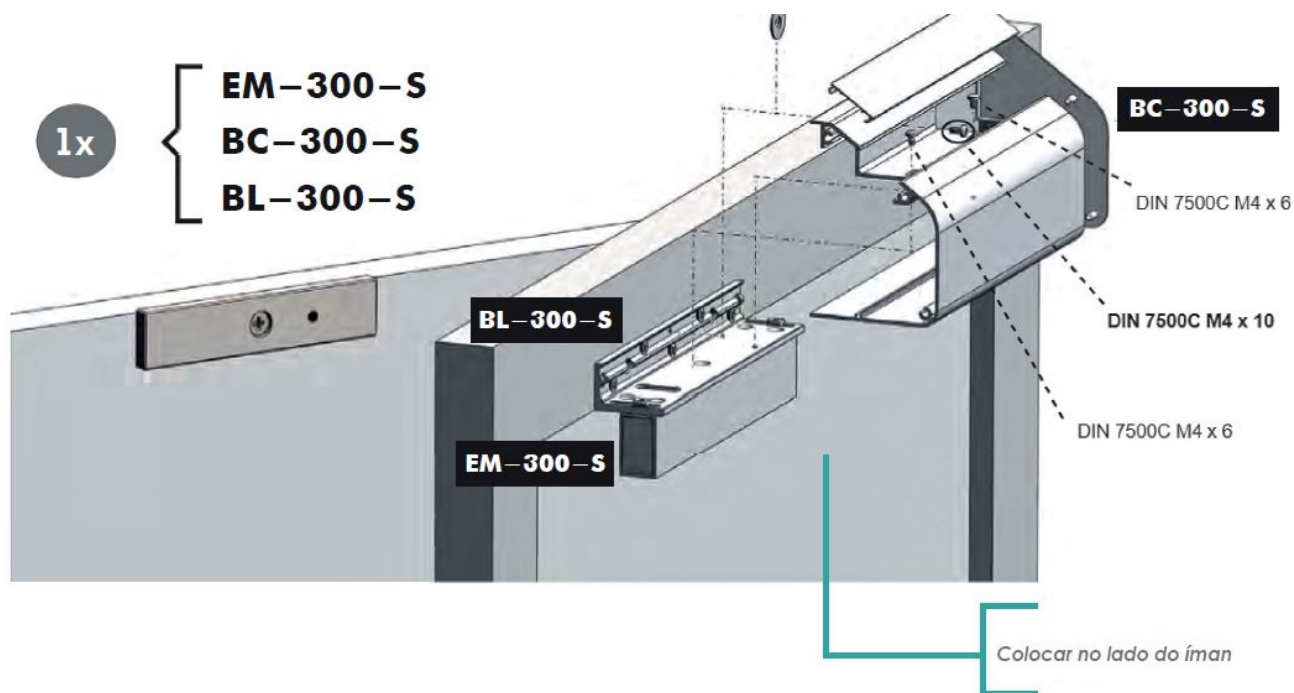
Guarde as chaves mecânicas num local seguro para, em caso de avaria ou emergência, poder abrir a porta mecanicamente.

Tenha atenção ao nível de bateria para poder efectuar a substituição das pilhas atempadamente.

Montagem

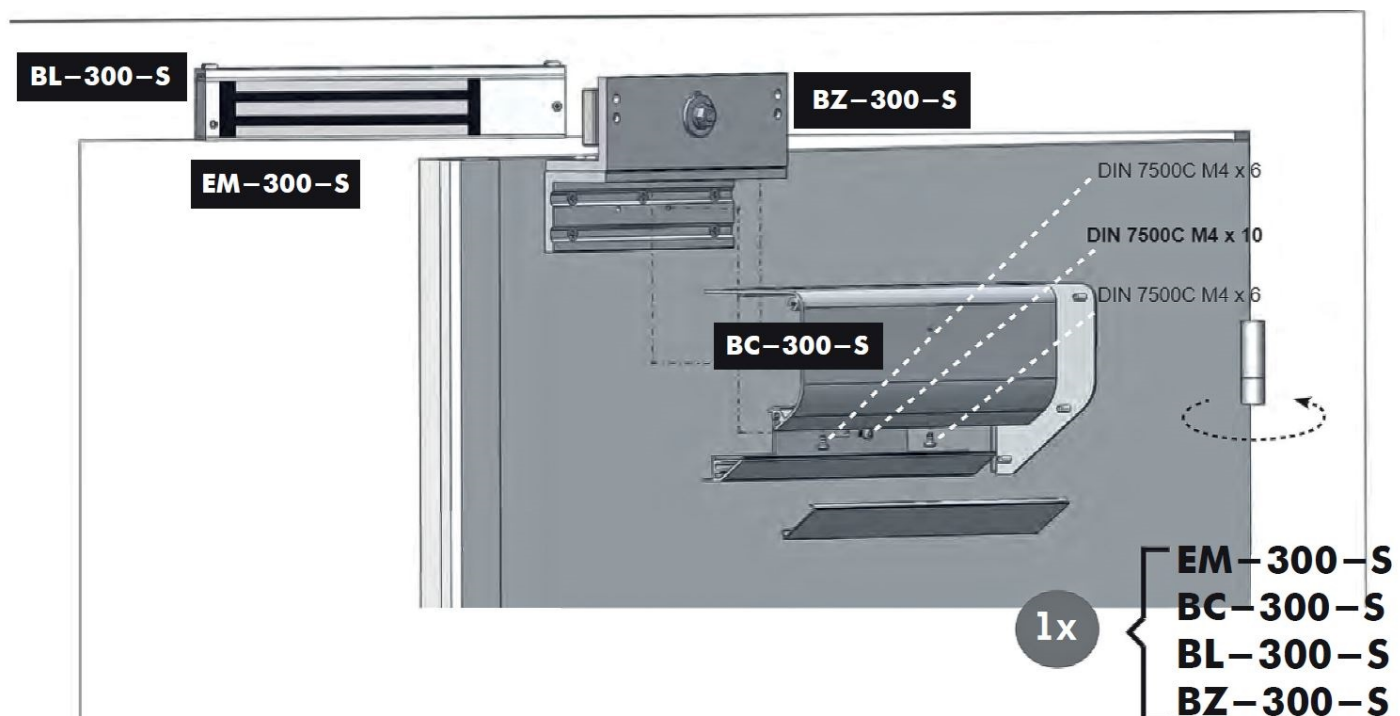
POSIÇÃO L

PARA PORTAS DE EMPURRAR / PARA PUERTAS DE EMPUJE
FOR SINGLE PUSH-DOOR / SUR PORTE POUSSANT SIMPLE

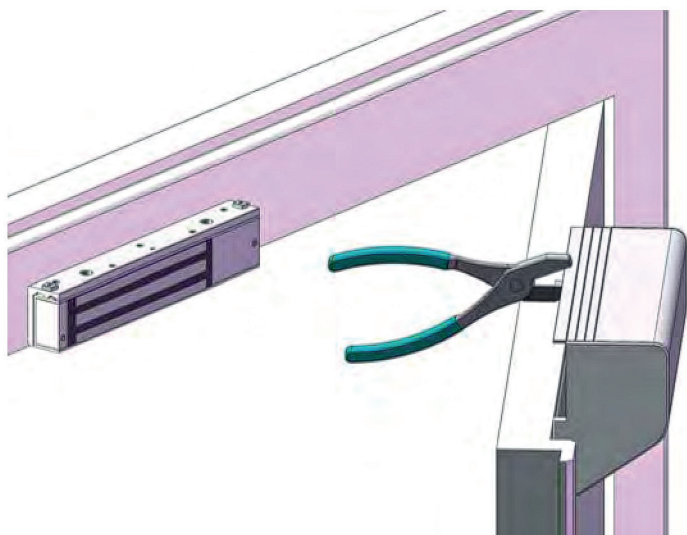


POSIÇÃO Z

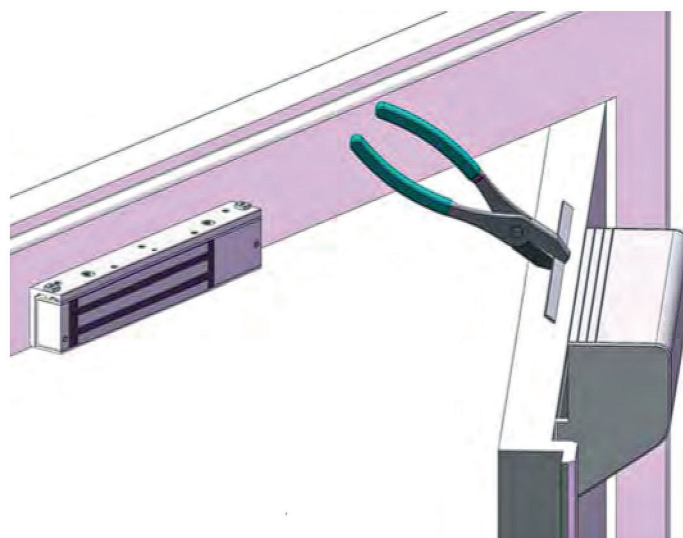
PARA PORTAS DE PUXAR / PARA PUERTAS DE JALAR
FOR SINGLE PULL-DOOR / SUR PORTE TIRANTE SIMPLE



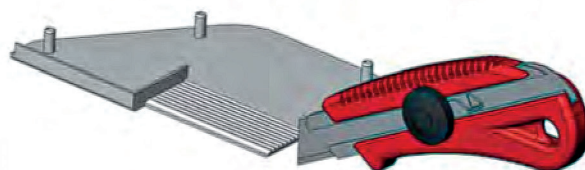
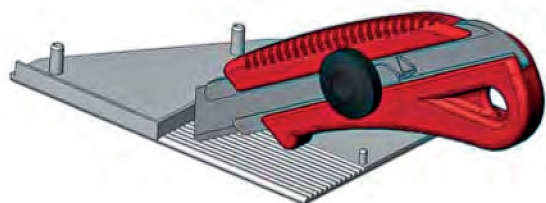
PARA PORTAS COM MOLDURA / PARA PUERTAS ENMARCADAS
FOR DOORS WITH BRIMING FRAME / SUR PORTES A CADRE DEBORDANT

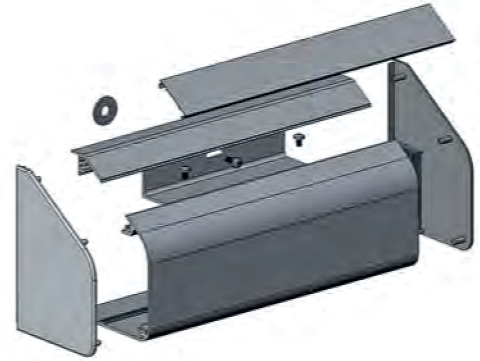
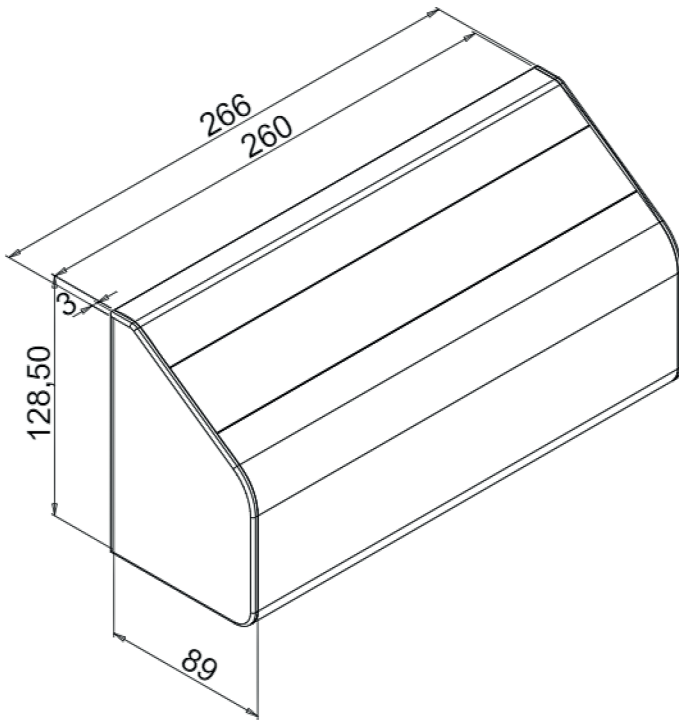


1



2





Componentes					
 <p style="text-align: right;">x1</p> <p style="text-align: right;">BC-300-S</p> <p><i>para / for / pour Serie EM-300-S</i></p>	-	x2	x1	x1	x1
 <p style="text-align: right;">x2</p> <p style="text-align: right;">BC-300-S_AEC</p> <p><i>para / for / pour Serie BC-300-S</i></p>	x6	-	-	-	-