



TRIPLO W
Criamos Segurança

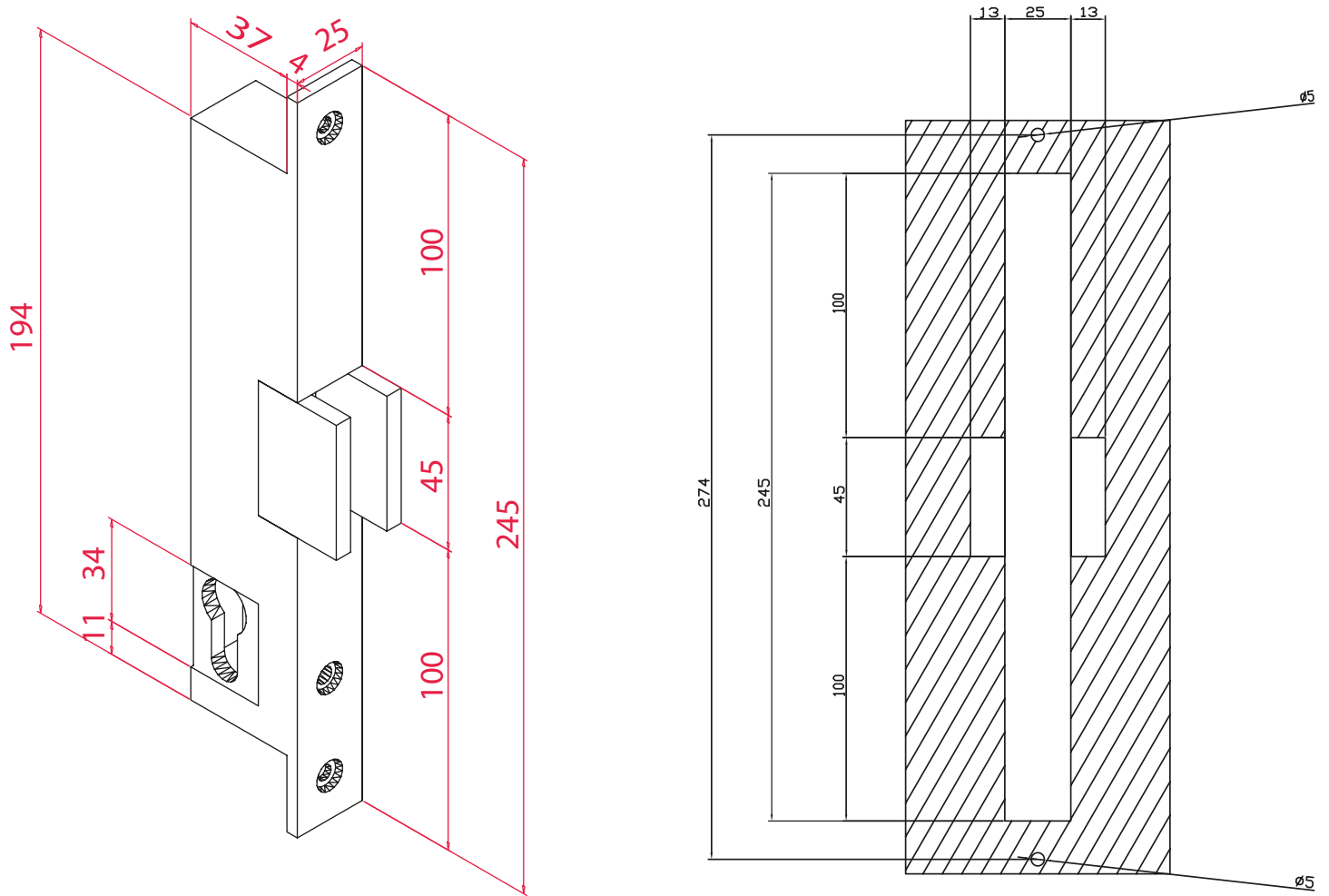
Guia de Instalação
Manual de Usuário

TWDES400

Pestillo Eléctrico para puertas de Vidrio



Dimensiones



Especificaciones Tecnicas

TENSIÓN (V)	12 VCC	24 VCC
CORRIENTE (mA)	300 mA	150 mA
ENERGÍA (W)	3,6 W	3,6 W
FUERZA DE RESISTENCIA	400 DaN	400 DaN
ESPESSOR VIDRIO (mm)	8 - 12 mm	8 - 12 mm
VOLTAGE COMUTACIÓN	125 V CA - 3A	125 V CA - 3A
GRADO PROTECCIÓN IP	IP 42	IP 42
DIMENSIONES (mm)	245 X 25 X 41 mm	245 X 25 X 41 mm
PESO (Kg)	1,2 Kg	1,2 Kg

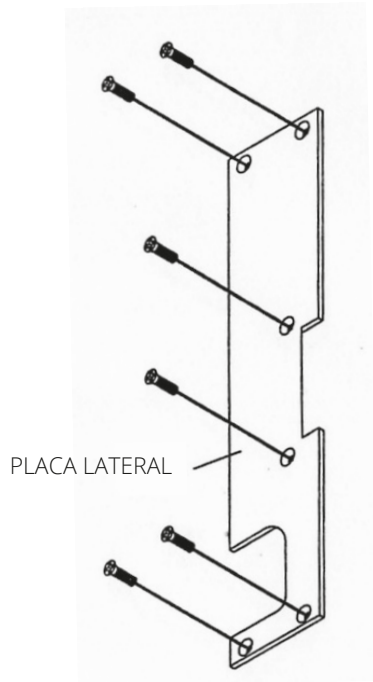
- Instalación para puertas de apertura simple con apertura a la izquierda / derecha o para puertas batientes dobles;
- Inverter el solenoide cambia modos "FAIL SAFE" / "FAIL SECURE";
- Doble voltaje: 12 VDC - 24 VDC;
- Función de monitorización "Bloqueado / Desbloqueo" integrado.

Modo "FAIL SAFE" / "FAIL SECURE"

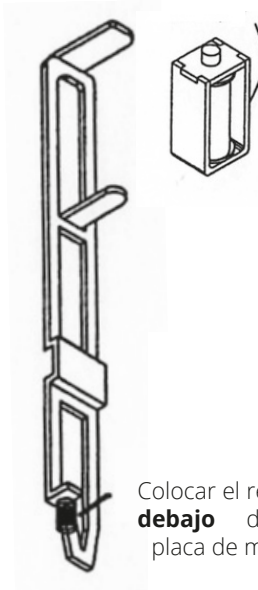
LA CONFIGURACIÓN DE FÁBRICA DEL PESTILLO ES EL MODO "FAIL SECURE"

1. Retirar la placa lateral del pestillo desatornillando los 6 tornillos que la sujetan;
2. Tirar el pestillo y cambiar la posición del resorte 1 (suave) a la posición 2 (modo FAIL SECURE);
3. Colocar el resorte 2 (duro) en la posición 2 (modo FAIL SAFE);
4. Coloque el resorte 1 en la ranura del resorte;
5. Invierte el conjunto del solenoide (los cables deben quedar hacia arriba);
6. Volver a colocar la placa lateral del pestillo y apretar los 6 tornillos que la sujetan.

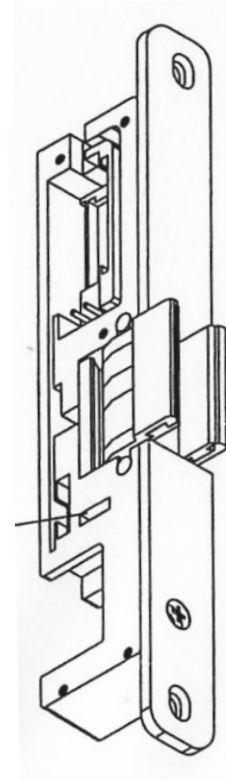
Modo "FAIL SAFE"



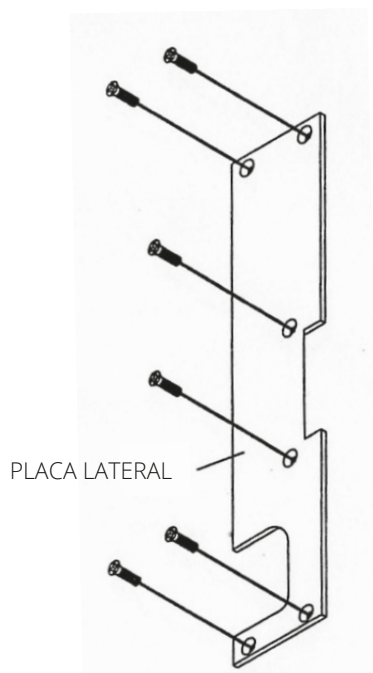
Invertir el conjunto del solenoide para que los cables y el émbolo queden en **la parte superior**.



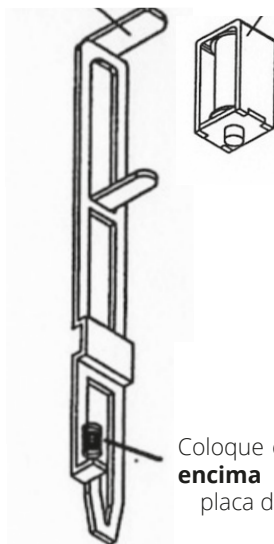
Colocar el resorte **debajo** de la placa de metal.



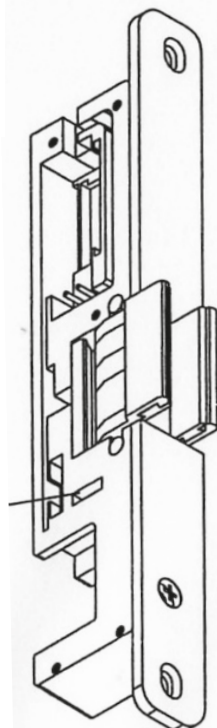
Modo "FAIL SECURE"



Invertir el conjunto del solenoide para que los cables y el émbolo se queden **abajo**



Coloque el resorte **encima** de la placa de metal

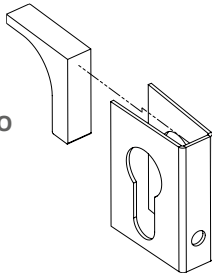


Esquema Eléctrico

12 VDC	24 VDC	ESTADO
<p>+ 12 VDC</p> <p>ROJO</p> <p>NEGRO</p> <p>AZUL</p> <p>0 VDC</p> <p>BLANCO</p>	<p>+ 24 VDC</p> <p>ROJO</p> <p>NEGRO</p> <p>AZUL</p> <p>0 VDC</p> <p>BLANCO</p>	<p>AMARILLO — NO (Normally Open) Normalmente Abierto</p> <p>BLANCO — COMUM</p> <p>AZUL — NC (Normally Closed) Normalmente Cerrado</p>

Instalación

PARA CERRAR Y ABRIR
MEDIANTE CILINDRO MECÁNICO
Insertar la pieza de plástico
como se muestra en la figura



PUERTAS BATIENTES

