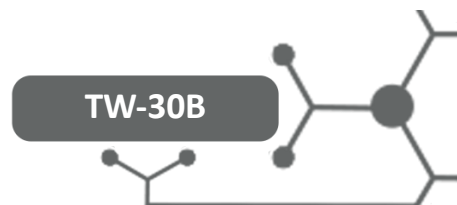




Triplow W



Fechadura Electrónica Standalone (Código, cartão MF e Impressão Digital)



ATENÇÃO:

1. Guarde as chaves mecânicas num local seguro e diferente do local de instalação da fechadura para em caso de emergência/avaria poder abrir a porta mecanicamente.
2. Tenha atenção ao nível de bateria para assim poder substituir atempadamente as baterias.
3. Leia o manual com atenção antes da instalação e guarde-o para uso futuro





Triplow W

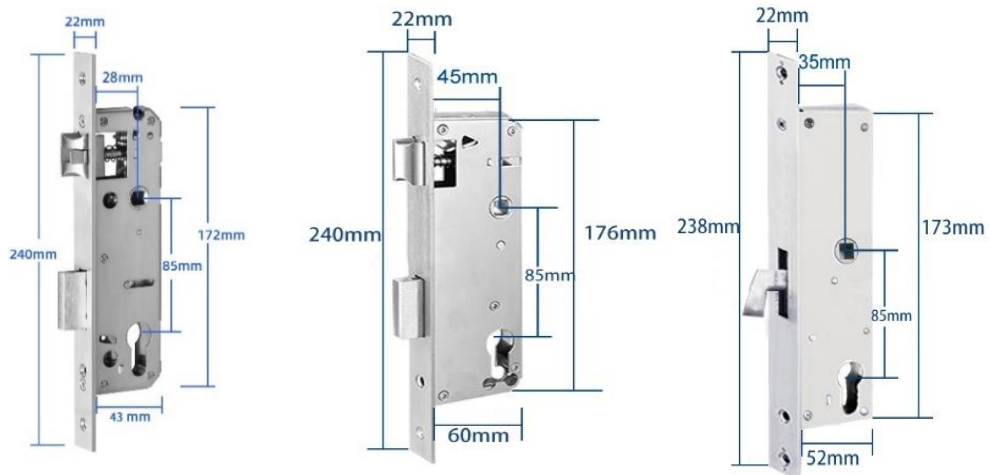
TW-30B



Dimensões / Legenda



Tipos de Caixa/Fechadura Mecânica



28*85

45*85

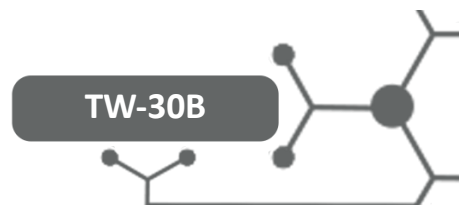
35*85 (gancho)

Portas Alumínio/PVC

Portas Madeira/Metal

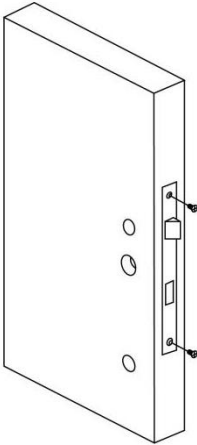
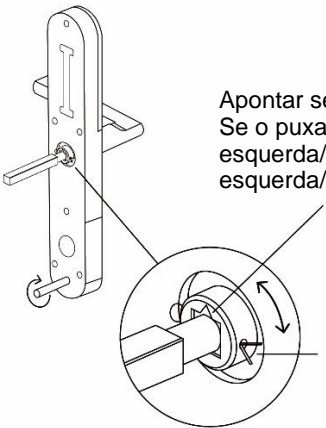
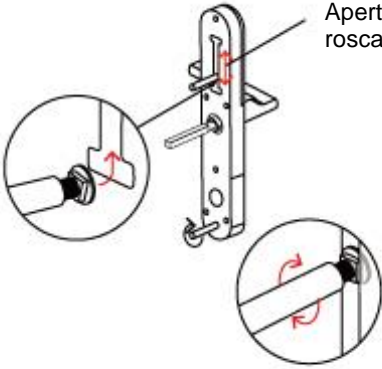
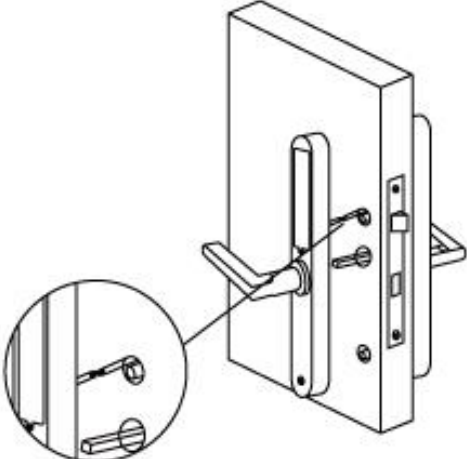
Portas Deslizantes



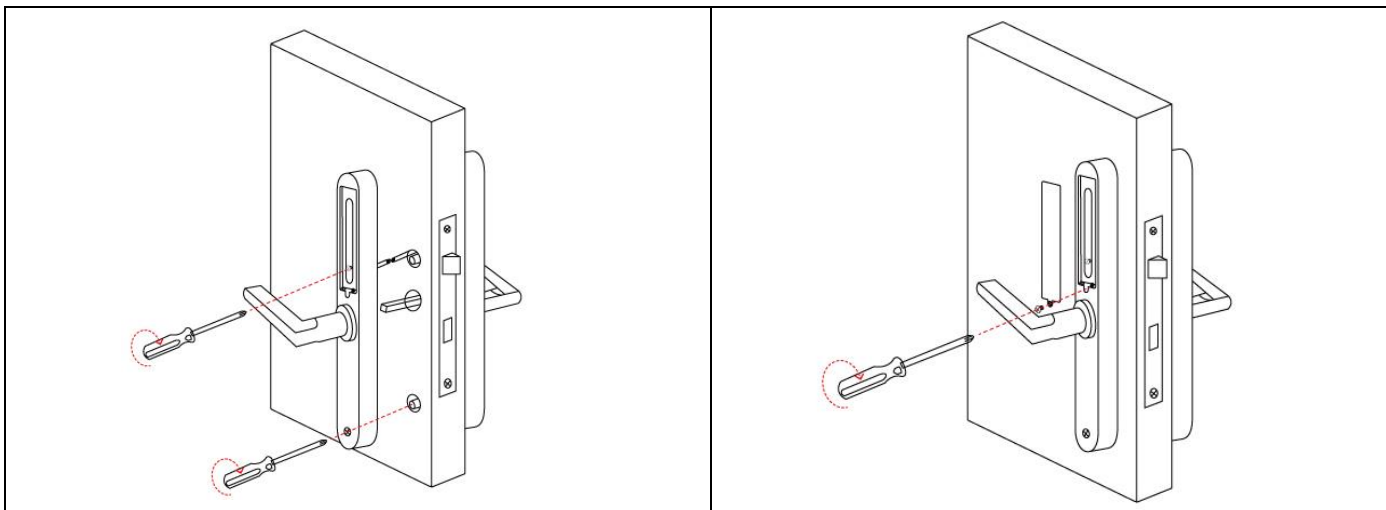
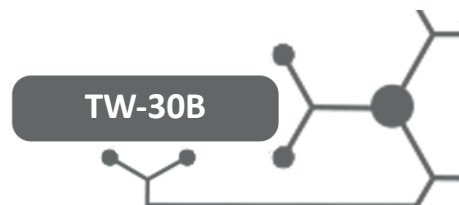


Instalação

Diagrama de Instalação

1 – Instalação da Caixa	2 – Eixo Quadrado
	 <p>Apontar seta para o lado do puxador. Se o puxador está virado para a esquerda/direita apontar seta para a esquerda/direita.</p> <p>Inserir a cavilha para fixar o eixo quadrado</p>
3 – Preparação do espelho interior	4 – Ligação dos fios
 <p>Apertar os dois varões roscados</p>	
5- Fixação da fechadura	6 – Instalação das baterias

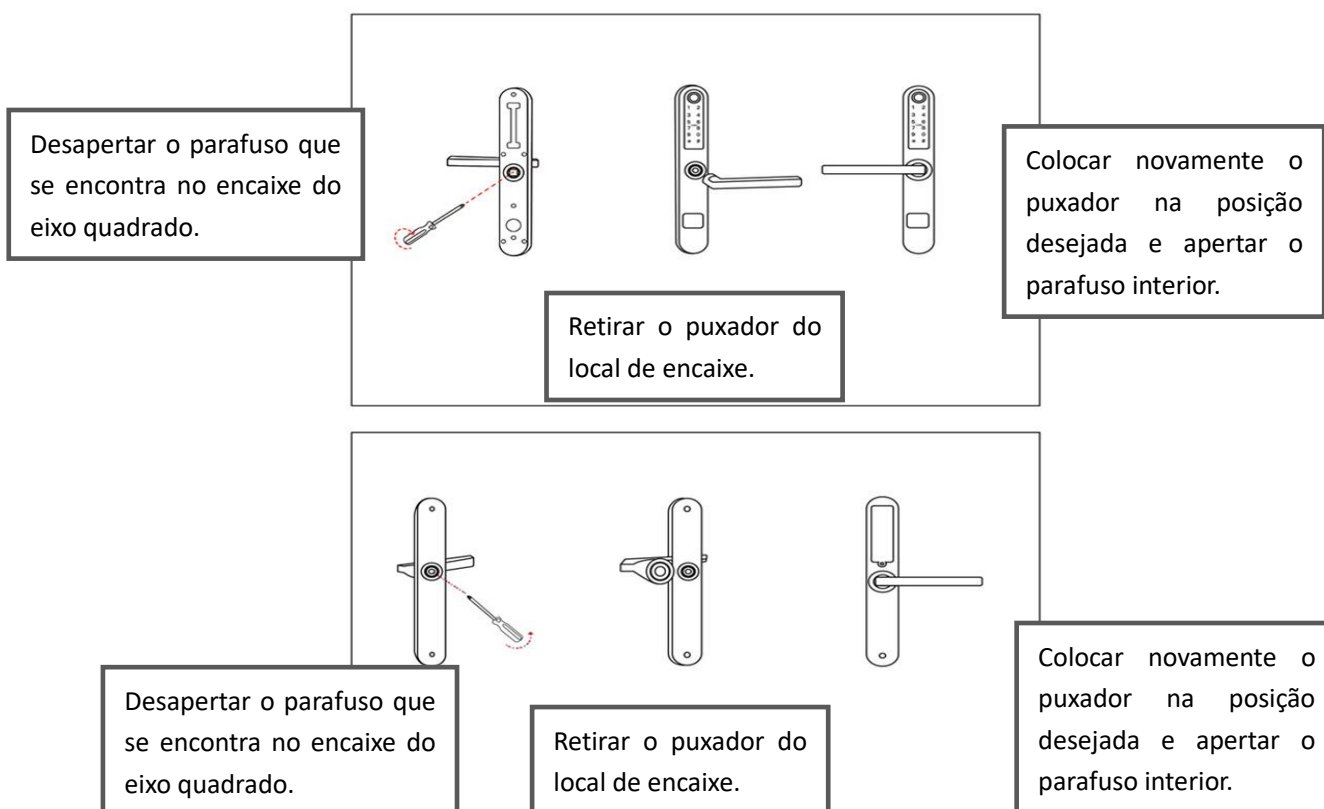


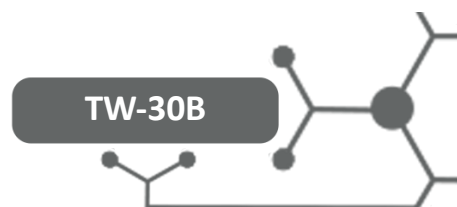


Virar puxador

ATENÇÃO:

No orifício de encaixe do eixo quadrado tem uma seta, essa mesma seta tem de estar virada para o lado do puxador para o bom funcionamento da fechadura, caso contrário a fechadura não abrirá eletronicamente.





Especificações

Modelo	TW30B
Materiais	SS304
Dimensão espelho exterior	280*38*25mm
Dimensão espelho interior	280*38*25mm
Peso	2.5KG
Tipos de abertura	Impressão Digital Código Cartão de proximidade Chave Mecânica
Cores disponíveis	Silver (Inox) Preto Dourado Cinzento
Tipos de porta	Porta de alumínio/PVC Porta de Madeira/Metal Porta deslizante/batente
Voltagem/Baterias	6V/4x AAA Batteries
Espessura da porta	30-80mm
Capacidade de memória/dados	200 Impressões digitais 500 Códigos 500 Cartões
Temperatura de trabalho	-30°C-60°C
Humidade de trabalho	20%-90%
Alarme de baixa voltagem	Inferior a 4.5V



Instruções de programação

Funções do teclado

Tecla	Função
2	↑ CIMA
6	↓ BAIXO
3	← ESQUERDA
4	→ DIREITA
*	SAIR PRESSIONAR DURANTE 3S PARA ACEDER AO MENU
#	OK

Configuração

Inicialização do sistema – Método 1

Inicialização da fechadura:

Abrir o compartimento das baterias no painel traseiro/interior e pressionar o botão de RESET durante 5 segundos.

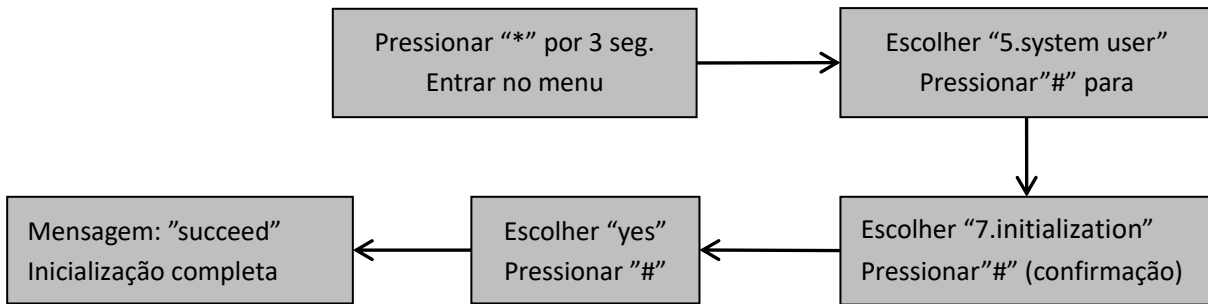
(Botão de RESET marcado a laranja na imagem)

A inicialização estará completa quando surgir a mensagem “Del Done” no display.

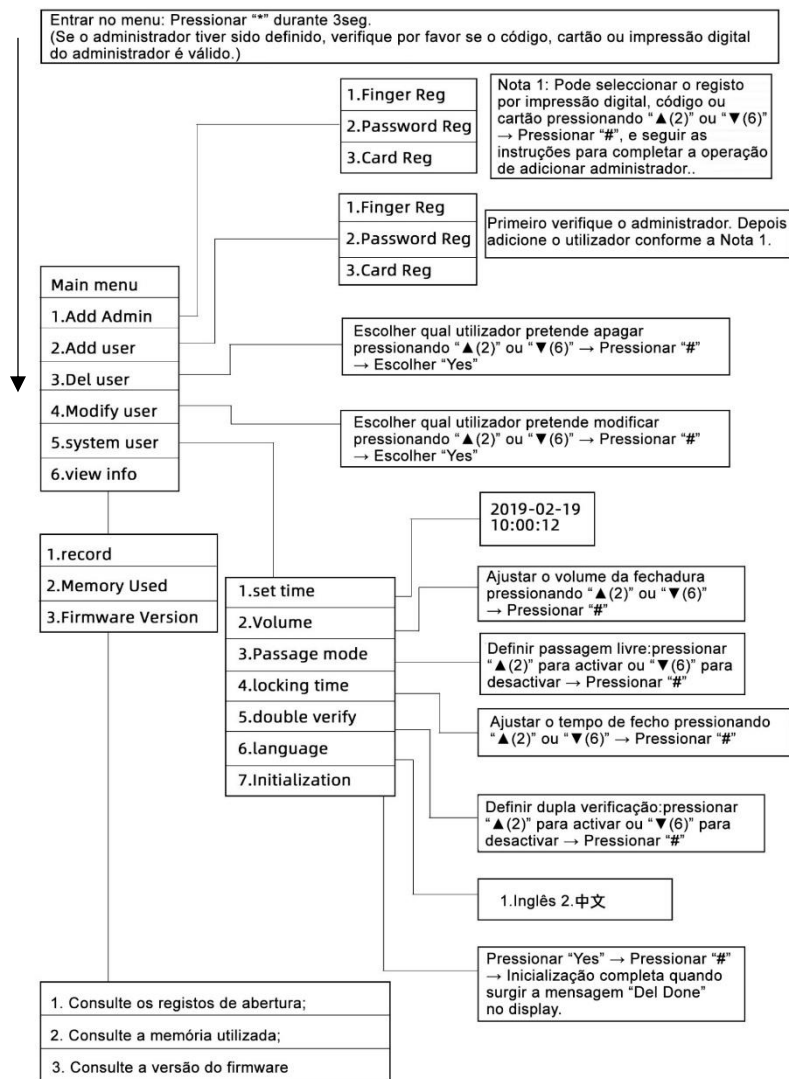


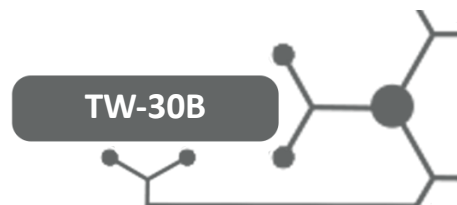


Inicialização do sistema – Método 2



Gestão de utilizadores





Lista de componentes

Imagem				
Nome	Painel Exterior (1)	Painel Interior (1)	Manual de instruções (1)	Fechadura mecânica (1)
Imagem				
Nome	Contra-testa (1)	Parafuso fixação contra-testa (4)	Chaves Mecânicas (3)	TAG MF (Mifare) (Opcional)
Imagem				
Nome	Eixo Quadrado (2)	Cavilha de fixação de eixo quadrado (1)	Parafuso fixação (3)	Varão Roscado (3)



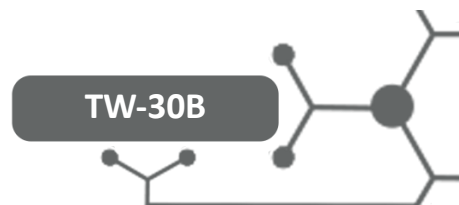


Imagem				
Nome	Borracha de proteção impermeável (2)	Parafusos de fixação 1 (2)	Parafusos de fixação 2 (4)	TW-GATE (Opcional)

Garantia

Nome do Cliente: _____

Contacto cliente: _____

Data de compra: _____

Produto: _____

Modelo: _____

Nota:

- 1) por favor, guarde este manual para que possa usá-lo quando você precisar de serviço de garantia.
- 2) a garantia tem a validade de dois anos a partir da data da compra.
- 3) Os equipamentos são garantidos por dois anos, a partir da data de compra, contra defeitos de fabrico.





Não se encontram ao abrigo da garantia, avarias provocadas por deficiente utilização do sistema, deficiente instalação eléctrica não verificada pela Triplow, catástrofes naturais – tais como: trovoadas, inundações ou outras da mesma espécie, bem como a substituição de componentes de desgaste dependente do uso.

Carimbo e Assinatura do Revendedor

