



# Triplow W

9X0P10



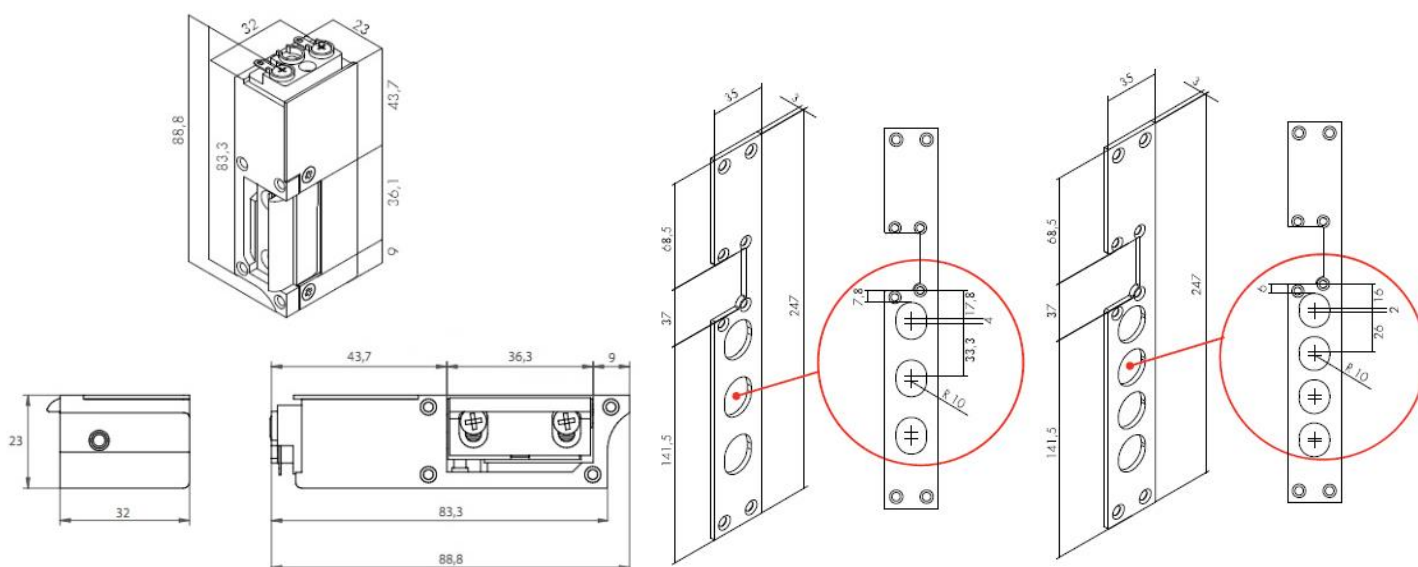
## Trinco eléctrico porta blindada, 12V DC



### Especificações

<b>Alimentação</b>	12V DC
<b>Corrente</b>	230mA
<b>Tipo de Abertura</b>	NC Fail-Secure
<b>Apropriado</b>	Portas metálicas, Portas de madeira
<b>Dimensões</b>	88.8 (C) x 23 (L) x 32 (A) mm
<b>Força de resistência</b>	até 4000 N

### Dimensões



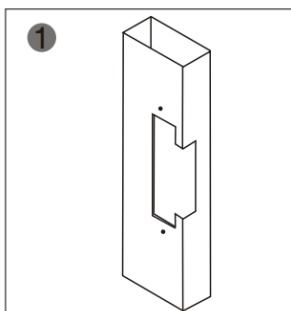


# Triplow W

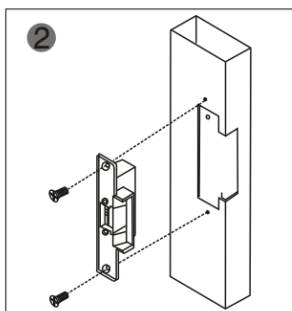
9X0P10



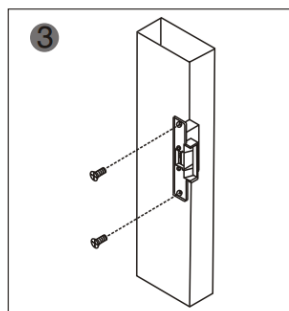
## Esquema de Furação



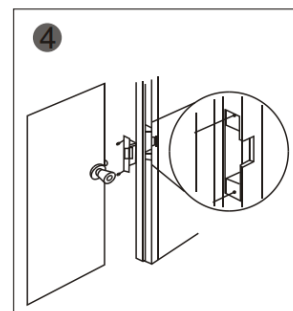
1  
Cortar buraco de acordo com a dimensão do trinco.



2  
Montar a fechadura e ligue a alimentação para testar.



3  
Fixar o trinco eléctrico.



4  
Terminado.